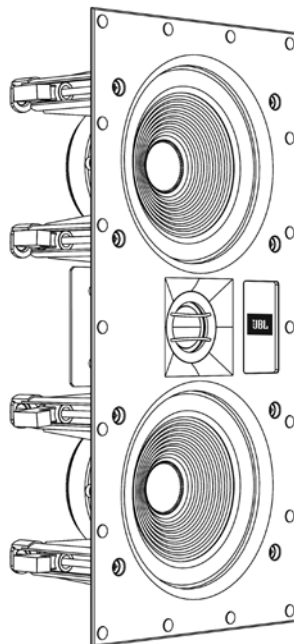
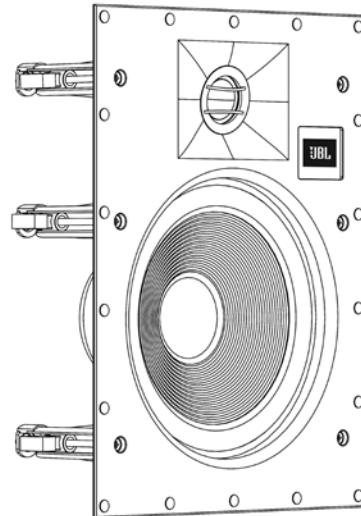
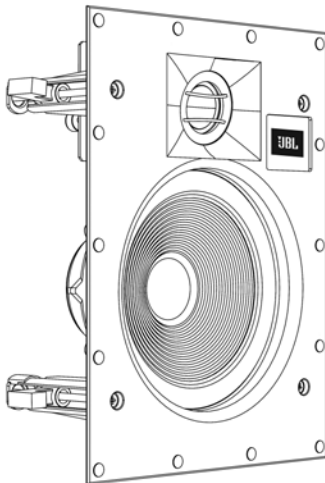




ARENA 6IW, ARENA 8IW, ARENA 55IW
In-Wall Architectural Loudspeaker
Instruction Manual



DOCUMENTATION CONVENTIONS

This document contains general safety, installation and operation instructions for the JBL Arena 6IW, 8IW and 55IW in-wall loudspeakers. It is important to read this document before attempting to use this product. Pay particular attention to:

WARNING: Calls attention to a procedure, practice, condition or the like that, if not correctly performed or adhered to, could result in injury or death.

CAUTION: Calls attention to a procedure, practice, condition or the like that, if not correctly performed or adhered to, could result in damage to or destruction of part of or the entire product.

Note: Calls attention to information that aids in the installation or operation of the product.

ABOUT JBL® IN-WALL SPEAKERS

For more than 68 years, JBL® engineers have been involved in every aspect of music and film recording and reproduction, from live performances to the recordings you play on-the-go and in your home, car or office. We're confident that the JBL system you have chosen will provide every note of enjoyment you expect – and that when you think about purchasing additional audio equipment, you will once again choose JBL products.

IN-WALL LOUDSPEAKER HIGHLIGHTS

- Long-throw woofers with rubber surrounds provide high output with low distortion.
- 1-inch (25mm) silk-dome tweeter with an integrated waveguide provides optimized response both on and off axis.
- High-order crossover network delivers accurate timbre reproduction.

PRODUCT REGISTRATION

Please take a moment to register your product on our Web site at www.jbl.com. You'll enable us to keep you posted on our latest advancements and help us to understand our customers and build products that meet their needs and expectations.

BOX CONTENTS

Your JBL in-wall loudspeaker box should contain the following items:

- 1 x JBL in-wall loudspeaker
- 1 x grille
- 1 x extra scrim cloth for grille
- 1 x mounting template
- 1 x instruction manual

UNPACKING THE SPEAKER

Carefully unpack the speaker. If you suspect damage from transit, report it immediately to your dealer and/or delivery service. Keep the shipping carton and packing materials for future use.

INSTALLATION CONSIDERATIONS

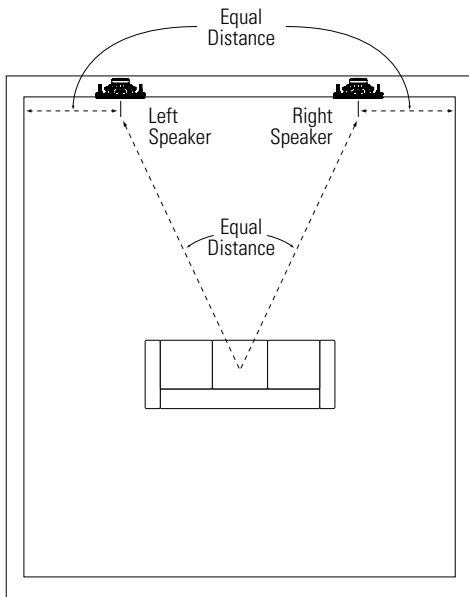
Your new JBL loudspeakers have been engineered to provide extremely accurate performance. However, any speaker's ultimate performance will be affected by the speaker's placement in the listening room and the acoustics of the room. Not all listening spaces can accommodate the ideal conditions of these two factors. Therefore, careful attention to the placement of your JBL in-wall loudspeakers will have a significant impact on the general performance of the loudspeakers.

LOUDSPEAKER PLACEMENT FOR DISTRIBUTED SOUND

- Since distributed sound is general sound throughout an area, place the loudspeakers as uniformly as possible for even sound coverage throughout the area.
- Place the left and right loudspeakers roughly the same distance from the primary listener locations.
- To avoid “hot spots” where the sound is too loud, plan to use more loudspeakers, with each set to play at a lower volume.

LOUDSPEAKER PLACEMENT FOR TWO-CHANNEL STEREO

Place the left and right loudspeakers the same distance from the primary listening area (or as close to the same distance as possible). The distance from each speaker to its nearest side wall should also be as close to the same distance as possible.



Ideally, the distance between the left and right loudspeakers should be slightly less than their distance from the primary listening area.

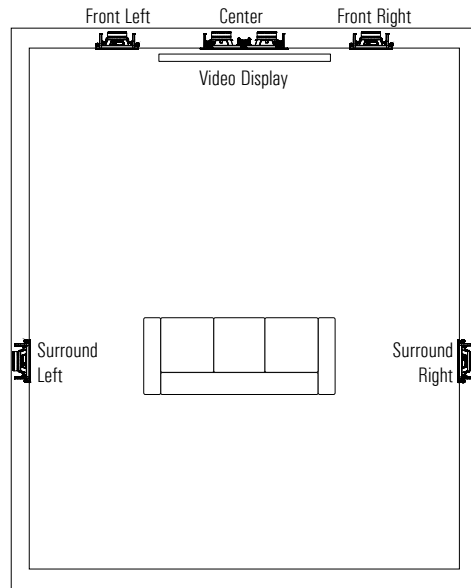
LOUDSPEAKER PLACEMENT FOR HOME THEATER

The front left and front right loudspeakers should be located on either side of the video display, with their tweeters as close to ear level as possible.

- The front left and front right loudspeakers should be relatively close to the sides of the video display. For example, front left and front right loudspeakers used with a 50-in (1.3m) video display should generally not be more than 80 in (2m) apart.
- The center loudspeaker should be aligned with the center of the video display. Its tweeter should be no more than 2 ft (0.6m) above or below the tweeters of the front left and front right speakers.
- The JBL HDI waveguide will maintain even sound dispersion and a high-performance listening experience even when the front in-wall loudspeakers are installed above ear-level. This permits more flexible speaker placement during installation.

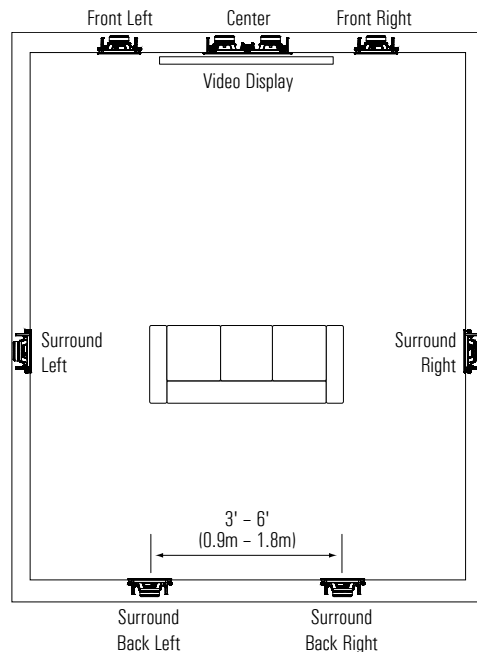
5.1-Channel Speaker Placement

- In a 5.1-channel system, the surround left and surround right loudspeakers should be located to the sides of the main listening area, 5 ft – 7 ft (1.5m – 2.1m) from the floor.



7.1-Channel Speaker Placement

- In a 7.1-channel system, the surround left and surround right loudspeakers should be located directly to the sides of the main listening area, 5 ft – 7 ft (1.5m – 2.1m) from the floor.
- In a 7.1-channel system, the surround back left and surround back right loudspeakers should be located on the rear wall, 3 ft – 6 ft (0.9m – 1.8m) apart and at 5 ft – 7 ft (1.5m – 2.1m) from the floor.



INSTALLATION INSTRUCTIONS

JBL architectural speakers are extremely easy to install. However, if you are unable to understand and follow the instructions in this manual clearly and fully, or if you are unsure of your ability to install these loudspeakers properly, please contact your dealer or a qualified installer.

WARNING: HARMAN International assumes no responsibility for improper installation of hardware or for any personal injuries or product damages resulting from improper installation or a fallen loudspeaker.

CONNECTING TO THE AMPLIFIER

CAUTION: REMOVE POWER

You must connect the speaker wires before the speaker is fully installed. To protect the audio system and yourself from damage or injury through accidental electrical shorting and surges during installation, turn all audio system power OFF before beginning the speaker installation.

Speaker Wire

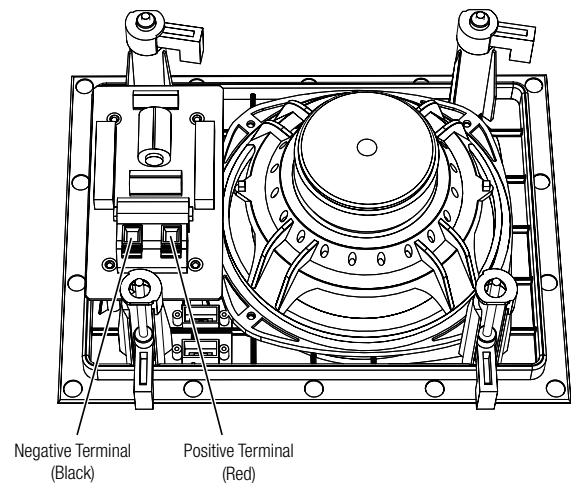
Use high-quality speaker wire to obtain the best performance from your JBL in-wall speakers.

- For wire lengths of less than 50 ft (15m), use at least 16-gauge speaker wire.
- For wire lengths between 50 ft and 100 ft (15m – 30m), use at least 12-gauge speaker wire.
- For wire lengths of greater than 100 ft (30m), use at least 10-gauge speaker wire.

Note: All speaker wires must comply with all local building and safety codes for use in in-wall applications.

Making Connections

Connect each channel's positive (+) terminal on the back of the amplifier or receiver to the positive (red) terminal on the corresponding speaker; connect each channel's negative (–) terminal on the back of the amplifier or receiver to the negative (black) terminal on the corresponding speaker. Do not reverse polarities (that is, do not connect + to –, or – to +) when making connections. Doing so will cause poor imaging and diminished bass response.



Press down on the post to open the hole; insert the bare end of the wire into the hole and release the post to secure the wire.

CAUTION: To avoid short circuits that may damage your equipment, be certain that positive and negative wire strands do not touch each other and do not touch metal parts such as the speaker frame.

MOUNTING THE SPEAKERS

For New Construction

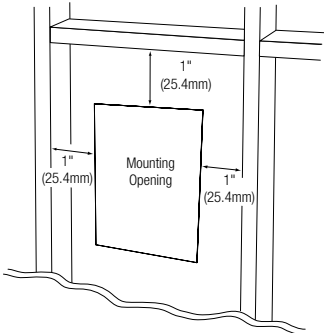
If you wish to pre-install a rough-in frame for the speakers before the drywall is installed in new construction, you will need to purchase the correct rough-in frame kit for your loudspeaker model from your authorized JBL dealer. Detailed mounting instructions are supplied with the rough-in kit. After the drywall is installed, follow the installation instructions in *For Existing Construction*, below.

For Existing Construction

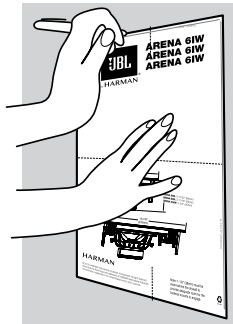
Note: The installation procedure is the same for all models covered by this manual.

1. Ensure that the drywall, plywood or other wall material is 1/2" – 2" (13mm – 51mm) thick and capable of withstanding the weight of the speaker being installed.

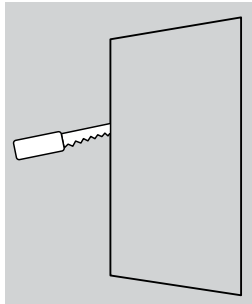
Make sure to allow at least 1" (25.4mm) between the edge of the supplied installation template and any rafters or other obstructions behind the wall, so the speaker's locking mechanism will have room to engage fully. Perform an obstruction survey to be sure that there are no studs, lengths of conduit, pipes, heating ducts or air returns in the wall cavity that will interfere with the speaker.



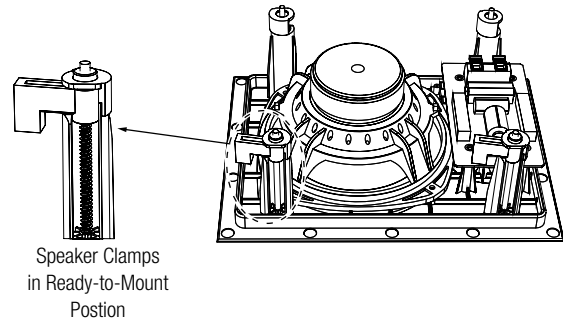
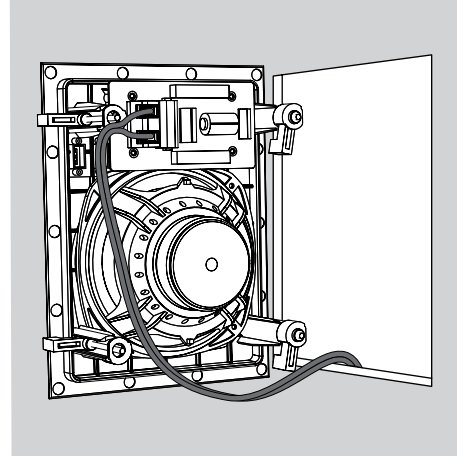
2. Determine the correct speaker location and use the template included with the speaker to mark the wall material.



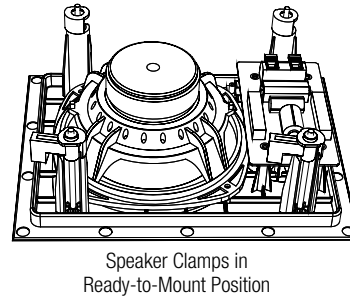
3. Cut the drywall along the mark you made in Step 2 to create the mounting opening.



4. Connect the speaker to the amplifier as explained in *Connecting to the Amplifier*, on page 4.

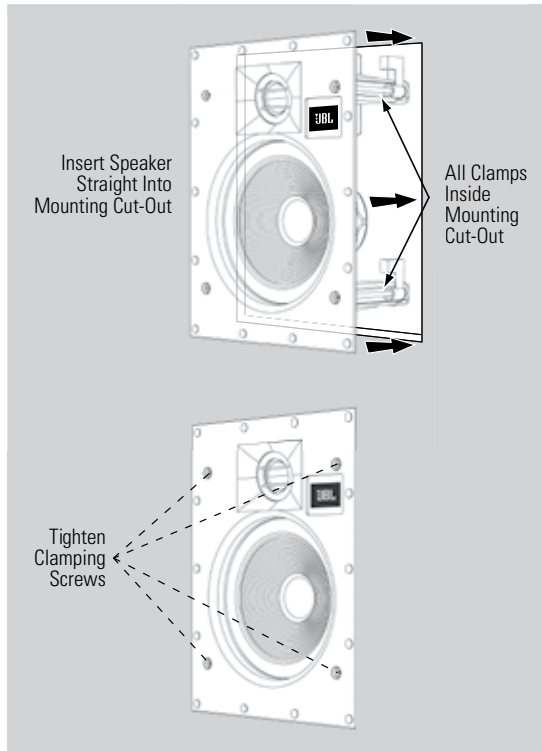


5. Make sure all four speaker clamps are in their "ready-to-mount" position.

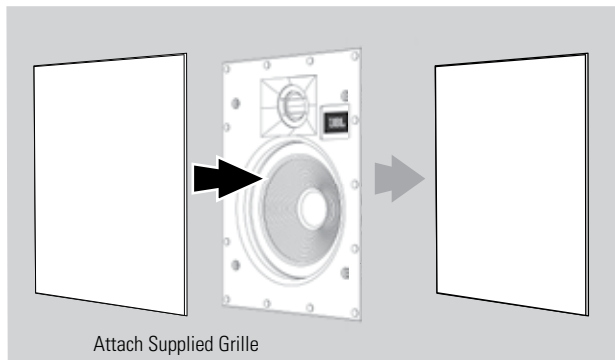


6. Insert the speaker straight into the mounting opening. Tighten the speaker clamp screws on the front of the speaker baffle. The speaker clamps will automatically rotate into position and begin clamping the speaker.
- When you notice resistance on the screws the speaker has been clamped successfully.

IMPORTANT: Always use low-torque settings. NEVER over-tighten the clamp screws



7. Attach the supplied grille. Powerful magnets in the speaker frame will securely hold the grille in place.



Painting the Grille

JBL architectural loudspeaker grilles can be painted to match any décor. If you wish to change the grille's color, its satin finish will function as a primer coat. For the best results follow this procedure:

1. Gently remove the scrim cloth from the back side of the grille before painting.
2. Use a high-quality spray paint and apply a thin coat of color. Ensure that the grille perforations remain free of paint. Filling them with paint will diminish the speaker's sound quality. If any perforations are plugged, use compressed air to blow the paint out of the perforations.

Note: If you find any grille perforations that are plugged with paint after the paint has dried, carefully use a straight pin or sewing needle to remove the paint.

3. We have included replacement scrim cloths. After the paint has dried, apply a light coat of spray adhesive to the inside of the perforated grille and attach a new scrim cloth. **IMPORTANT:** Never spray adhesive on the cloth.

EXCESSIVE OUTPUT LEVELS

Your JBL loudspeakers feature custom-designed transducers and high-quality network components featuring high-order filters with steep cutoffs that reduce the potential of damage to individual speaker drivers and help the loudspeakers maintain their performance even under extreme operating conditions. However, all loudspeakers have limits when it comes to continuous playback. To extend these limits, avoid playback at volume levels that result in distorted or strained sound.

OBTAINING SERVICE

To obtain service, contact an authorized JBL dealer. Refer to *Limited Warranty*, below for more information.

DIMENSIONS

	Mounting Opening Dimensions	Mounting Depth	Overall Dimensions (w/grille)
Arena 6IW	(H x W): 9-13/16" x 7-9/32" (249mm x 185mm)	3-19/32" (91mm)	(H x W): 10-7/8" x 8-11/32" (276mm x 212mm)
Arena 8IW	(H x W): 11-15/16" x 8-15/16" (303mm x 227mm)	3-13/16" (97mm)	(H x W): 13" x 10" (330mm x 254mm)
Arena 55IW	(H x W): 14-1/8" x 6-13/32" (359mm x 163mm)	3.0" (76mm)	(H x W): 15-1/8" x 7-13/32" (384mm x 188mm)

Dimensions are subject to change without notice.

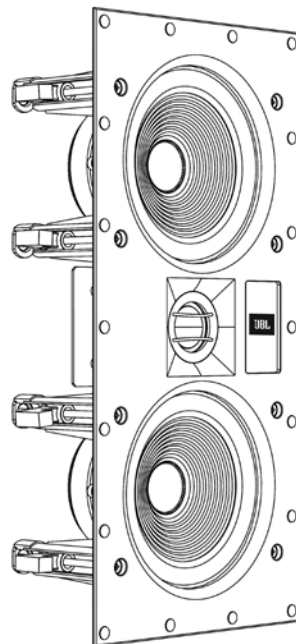
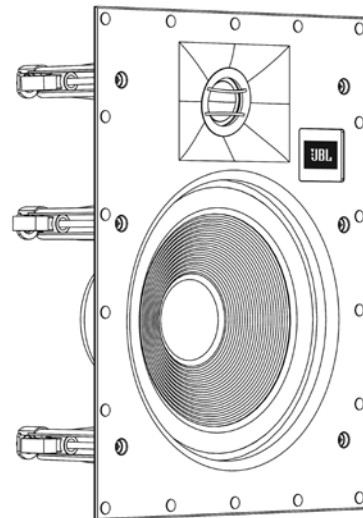
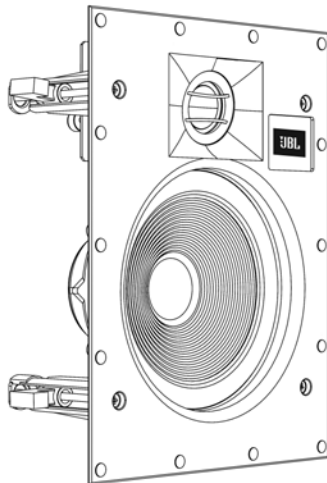
For complete performance specifications, please go to the JBL Web site: www.jbl.com.

LIMITED WARRANTY

In the USA, this product is covered by a limited 5-year warranty. Other countries may have different product warranty periods, which are governed by local regulations. For more information about product warranty please visit www.jbl.com or contact your dealer.



ARENA 6IW, ARENA 8IW, ARENA 55IW
Enceinte architecturale encastrée
Mode d'emploi



CONVENTIONS DE LA DOCUMENTATION

Ce document contient des consignes générales de sécurité, d'installation et d'utilisation pour les enceintes encastrées JBL Arena 6IW, 8IW et 55IW. Il est important de lire ce document avant de tenter d'utiliser ce produit. Faites particulièrement attention aux points suivants :

AVERTISSEMENT : attire l'attention sur une procédure, une pratique, une condition ou similaire, qui, si elle n'est pas correctement exécutée ou respectée, pourrait aboutir à une blessure, voire à la mort.

ATTENTION : attire l'attention sur une procédure, une pratique, une condition ou similaire, qui, si elle n'est pas correctement exécutée ou respectée, pourrait aboutir à des dommages ou à une destruction partielle ou totale du composant.

Remarque : attire l'attention sur des informations destinées à faciliter l'installation ou l'utilisation du produit.

PRÉSENTATION DES ENCEINTES ENCASTRÉES JBL®

Depuis plus de 68 ans, les ingénieurs de JBL® se consacrent à tous les aspects de l'enregistrement et de la reproduction de la musique et des films, des performances scéniques aux enregistrements que vous écoutez en déplacement, chez vous, dans votre voiture ou au bureau. Nous sommes convaincus que le système JBL que vous avez choisi vous apportera chaque note de plaisir que vous attendez - et que lorsque vous penserez à acheter un autre équipement audio, vous choisirez à nouveau un produit JBL.

POINTS FORTS DES ENCEINTES ENCASTRÉES

- Les haut-parleurs graves longue portée à entourages en caoutchouc produisent un niveau de sortie élevé avec une faible distorsion.
- Les haut-parleurs aigus à dôme en soie et guide d'ondes intégré de 25 mm (1 pouce) offrent une réponse optimisée sur leur axe et en dehors.
- Le réseau de filtres d'ordre élevé fournit une reproduction précise des timbres.

ENREGISTREMENT DU PRODUIT

Veillez prendre un moment pour enregistrer votre produit sur notre site Web www.jbl.com. Vous nous permettrez ainsi de vous tenir informé sur nos avancements les plus récents et nous aiderez à mieux comprendre nos clients pour fabriquer des produits qui répondent à leurs besoins et attentes.

CONTENU DE LA BOÎTE

La boîte de votre enceinte encastrée JBL doit contenir les éléments suivants :

- 1 enceinte encastrée JBL
- 1 grille
- 1 voile supplémentaire pour la grille
- 1 gabarit de montage
- 1 mode d'emploi

DÉBALLAGE DE L'ENCEINTE

Déballer l'enceinte avec précaution. Si vous pensez constater des dommages dus au transport, signalez-le immédiatement à votre distributeur et/ou au service de livraison. Conservez le carton de transport et les matériaux d'emballage pour toute utilisation future.

CONSIDÉRATIONS SUR L'INSTALLATION

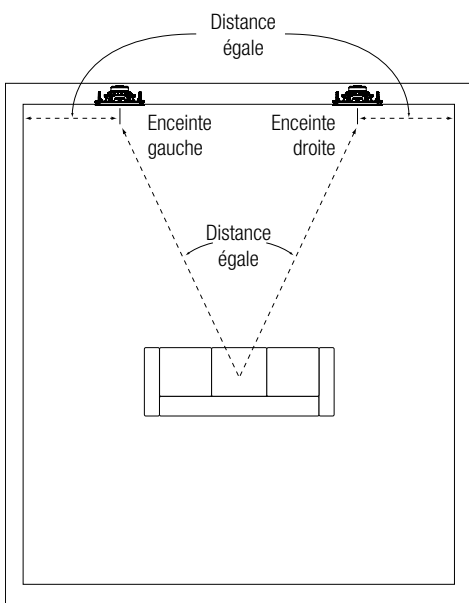
Vos nouvelles enceintes JBL ont été conçues pour fournir des performances extrêmement précises. Cependant, les performances ultimes de toute enceinte sont affectées par son positionnement dans la pièce d'écoute et l'acoustique de celle-ci. Les espaces d'écoute ne peuvent pas tous offrir des conditions parfaites à ces deux facteurs. Ainsi, le soin apporté au positionnement de vos enceintes encastrées JBL aura un impact significatif sur leurs performances générales.

POSITIONNEMENT DES ENCEINTES POUR UN SON RÉPARTI

- Le son réparti étant le son général sur l'ensemble d'une zone, disposez les enceintes aussi uniformément que possible pour obtenir une couverture sonore égale sur toute la zone.
- Positionnez les enceintes gauches et droites à peu près à la même distance des positions des auditeurs principaux.
- Pour éviter des « points chauds » où le son est trop fort, prévoyez d'utiliser plus d'enceintes, toutes réglées pour diffuser à un volume inférieur.

POSITIONNEMENT DES ENCEINTES POUR LA STÉRÉO À DEUX CANAUX

Placez les enceintes gauches et droites à la même distance de la zone d'écoute principale (ou aussi proches de la même distance que possible). Les distances entre les enceintes et leurs parois latérales les plus proches doivent être aussi égales que possible.



Idéalement, la distance entre les enceintes gauches et droites doit être légèrement inférieure à leurs éloignements de la zone d'écoute principale.

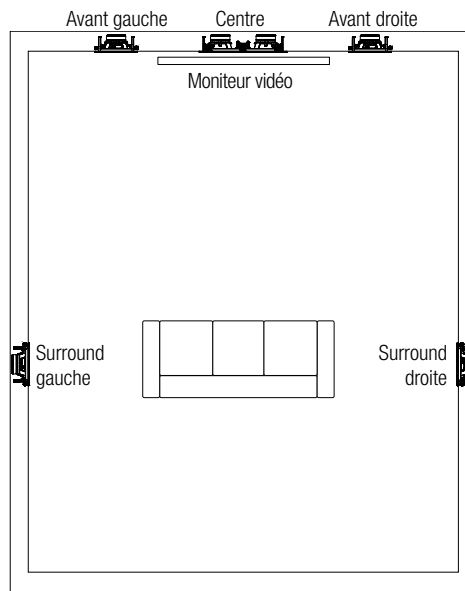
POSITIONNEMENT DES ENCEINTES POUR LE CINÉMA À DOMICILE

Les enceintes avant gauches et droites doivent être de chaque côté du moniteur vidéo, avec leurs haut-parleurs aigus aussi proches du niveau de l'oreille que possible.

- Les enceintes avant gauches et avant droites doivent être relativement proches des côtés du moniteur vidéo. Par exemple, des enceintes avant gauches et avant droites utilisées avec un moniteur vidéo de 1,3 m (50 pouces) ne doivent généralement pas être séparées de plus de 2 m (80 pouces).
- L'enceinte centrale doit être alignée sur l'axe central du moniteur vidéo. Son haut-parleur aigu ne doit pas être à plus de 0,6 m (2 pieds) au-dessus ou en dessous des haut-parleurs aigus des enceintes avant gauches et droites.
- Le guide d'ondes JBL HDI conservera une répartition sonore égale et une expérience d'écoute hautes performances même quand les enceintes encastrées avant sont installées au-dessus du niveau de l'oreille. Cela offre plus de souplesse au positionnement des enceintes pendant l'installation.

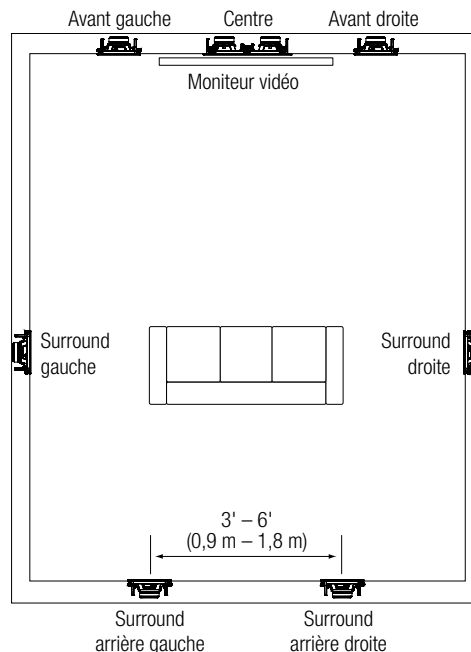
Positionnement des enceintes pour 5.1 canaux

- Dans un système 5.1 canaux, les enceintes d'ambiance gauches et droites doivent être sur les côtés de la zone d'écoute principale, à 1,5 m - 2,1 m (5 pi.-7 pi.) du sol.



Positionnement des enceintes pour 7.1 canaux

- Dans un système 7.1 canaux, les enceintes d'ambiance gauches et droites doivent être directement sur les côtés de la zone d'écoute principale, à 1,5 m - 2,1 m (5 pi.-7 pi.) du sol.
- Dans un système 7.1 canaux, les enceintes d'ambiance arrière gauches et droites doivent être sur la paroi arrière, écartées de 0,9 m - 1,8 m (3 pi. - 6 pi.) et à 1,5 m - 2,1 m (5 pi.-7 pi.) du sol.



INSTRUCTIONS D'INSTALLATION

Les enceintes architecturales JBL sont extrêmement simples à installer. Cependant, si vous ne pouvez pas comprendre et suivre clairement et complètement les instructions du présent manuel, ou si vous n'êtes pas entièrement sûr de votre capacité à installer ces enceintes correctement, veuillez contacter votre distributeur ou un installateur qualifié.

AVERTISSEMENT : HARMAN International ne supporte aucune responsabilité pour une installation incorrecte du matériel, pour des blessures ou des dommages aux produits provenant d'une installation incorrecte ou de la chute d'une enceinte.

BRANCHEMENT À L'AMPLIFICATEUR

ATTENTION : COUPEZ L'ALIMENTATION

Vous devez brancher les câbles des enceintes avant de les installer complètement. Afin de ne pas endommager le système audio et de ne pas vous blesser par un court-circuit ou une décharge électrique accidentels pendant l'installation, éteignez tout le système audio avant de commencer l'installation des enceintes.

Câbles des enceintes

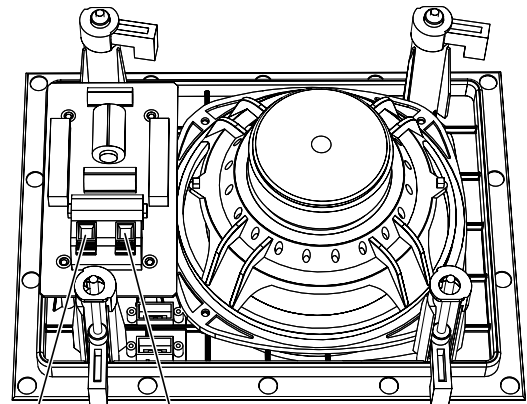
Utilisez du câble d'enceinte de haute qualité pour obtenir les meilleures performances de vos enceintes encastrées JBL.

- Pour des longueurs de câble ne dépassant pas 15 m (50 pieds), utilisez un câble d'enceinte d'une section au moins égale à 1,31 mm² (calibre 16).
- Pour des longueurs de câble entre 15 m et 30 m (50 à 100 pieds), utilisez un câble d'enceinte d'une section au moins égale à 3,31 mm² (calibre 12).
- Pour des longueurs de câble supérieures à 30 m (50 pieds), utilisez un câble d'enceinte d'une section au moins égale à 5,26 mm² (calibre 10).

Remarque : tous les câbles des enceintes doivent se conformer à tous les codes de construction et de sécurité locaux pour l'utilisation dans les applications encastrées.

Branchements

Connectez la borne positive (+) de chaque canal au dos de l'amplificateur ou du récepteur à la borne positive (rouge) de l'enceinte correspondante ; connectez la borne négative (-) de chaque canal au dos de l'amplificateur ou du récepteur à la borne négative (noire) de l'enceinte correspondante. N'inversez pas les polarités (ne connectez pas + sur - ou - sur +) pendant le branchement. Ceci dégraderait l'image stéréo et réduirait les performances des graves.



Borne négative (noire) Borne positive (rouge)

Appuyez sur la borne pour ouvrir le trou ; insérez l'extrémité dénudée du fil dans le trou et relâchez la borne pour bloquer le fil.

ATTENTION : afin d'éviter des court-circuits qui peuvent endommager votre équipement, veillez à ce que les brins métalliques positifs et négatifs ne se touchent pas et ne touchent pas de parties métalliques telles que le châssis d'une enceinte.

MONTAGE DES ENCEINTES

Pour une construction neuve

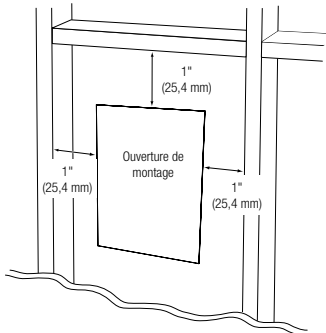
Si vous souhaitez préinstaller une structure de base pour les enceintes avant la pose des cloisons sèches dans une construction neuve, vous devrez acheter un kit de structure de base pour votre modèle d'enceinte chez votre distributeur JBL agréé. Les instructions de montage détaillées sont fournies avec le kit de base. Après la pose de la cloison sèche, suivez les instructions d'installation de la section *Pour une construction existante* ci-dessous.

Pour une construction existante

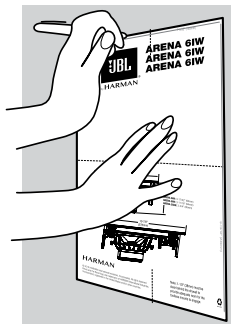
Remarque : la procédure d'installation est la même pour tous les modèles couverts par ce manuel.

1. Vérifiez que la cloison sèche, le contreplaqué ou un autre matériau mural présente une épaisseur d'au moins 13 mm - 51 mm (1/2" - 2") et qu'il peut supporter le poids de l'enceinte installée.

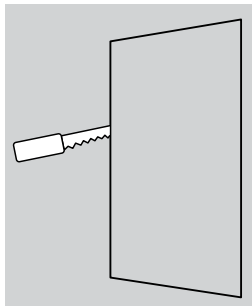
Veillez à laisser au moins 25,4 mm (1") entre le bord du gabarit d'installation fourni et un chevron ou un autre obstacle derrière la paroi, afin que le mécanisme de verrouillage de l'enceinte dispose de la place nécessaire pour s'engager complètement. Examinez les obstacles afin de vous assurer qu'aucun montant, gaine, tube, gaine de chauffage ou retour d'air se trouvant dans l'épaisseur du mur ne pourra gêner l'enceinte.



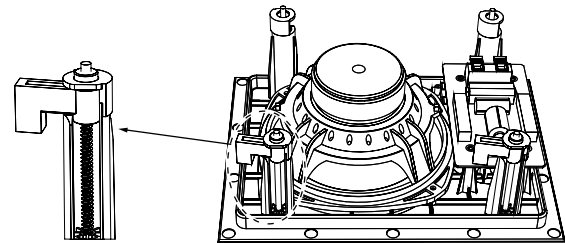
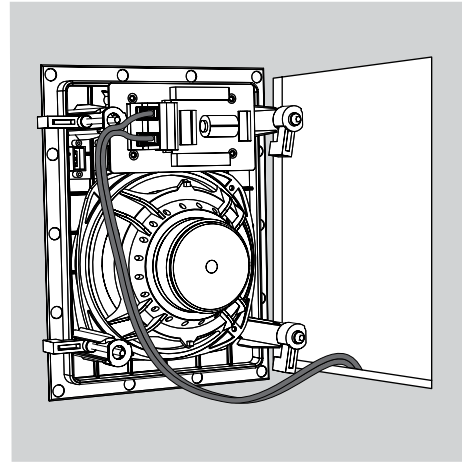
2. Déterminez l'emplacement adéquat de l'enceinte et utilisez le gabarit inclus avec l'enceinte pour marquer le matériau du mur.



3. Découpez la cloison sèche le long du repère que vous avez tracé lors de l'étape 2 afin de créer l'ouverture de montage.

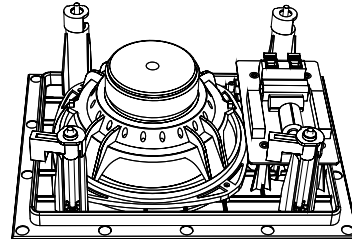


4. Connectez l'enceinte à l'amplificateur comme expliqué dans la section *Branchement à l'amplificateur*, en page 4.



Attaches de l'enceinte dans la position prête au montage

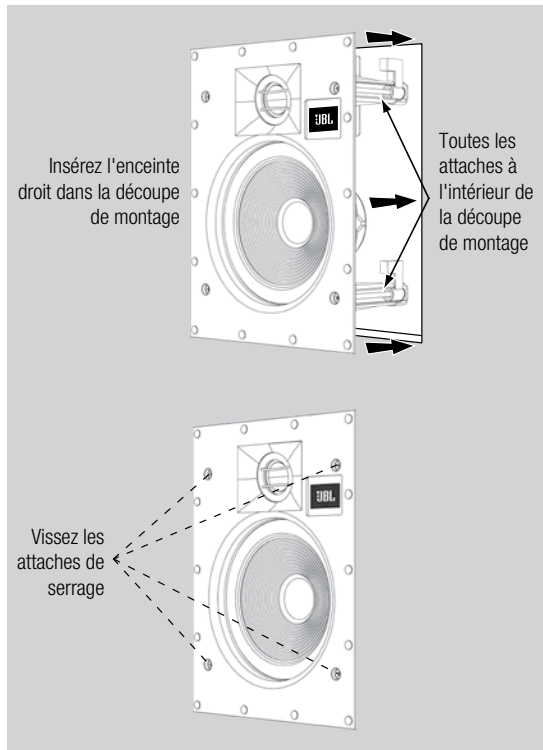
5. Vérifiez que les quatre attaches de l'enceinte sont dans leur position « prête au montage ».



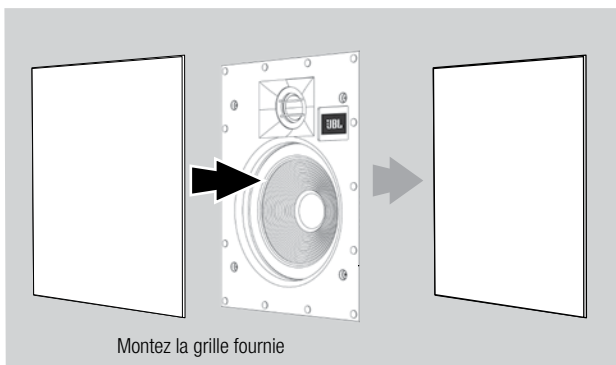
Attaches de l'enceinte dans la position prête au montage

6. Insérez l'enceinte droit dans l'ouverture de montage. Serrez les vis de serrage de l'enceinte sur l'avant de son déflecteur. Les attaches de l'enceinte tourneront automatiquement en position et commenceront à serrer l'enceinte.
- L'enceinte est correctement serrée quand vous remarquez une résistance sur les vis de l'enceinte.

IMPORTANT : utilisez toujours un réglage de couple bas. Ne serrez JAMAIS excessivement les vis des attaches.



7. Montez la grille fournie. Les aimants puissants de la structure de l'enceinte maintiendront la grille en place en toute sécurité.



Peinture de la grille

Les grilles des enceintes architecturales JBL peuvent être peintes afin de les adapter à tous les décors. Si vous souhaitez changer la couleur de la grille, sa finition satin fera office de sous-couche. Appliquez la procédure suivante pour obtenir les meilleurs résultats :

1. Retirez doucement le voile de la face arrière de la grille avant de la peindre.
2. Utilisez une peinture aérosol de haute qualité et appliquez une fine couche de couleur. Vérifiez que les perforations de la grille restent sans peinture. Leur remplissage avec de la peinture diminuera la qualité audio de l'enceinte. Si des perforations sont bouchées, soufflez leur peinture à l'air comprimé.

Remarque : si vous constatez que des perforations de grille sont bouchées par de la peinture une fois celle-ci sèche, utilisez un poinçon droit ou une aiguille à coudre avec précaution pour retirer la peinture.

3. Nous avons inclus des voiles de rechange. Une fois la peinture sèche, appliquez une légère couche de colle aérosol à l'intérieur de la grille perforée et attachez un nouveau voile. **IMPORTANT** : ne pulvérisez jamais la colle sur le tissu.

NIVEAUX DE SORTIE EXCESSIFS

Vos enceintes JBL utilisent des haut-parleurs conçus spécifiquement et des composants réseau de haute qualité comprenant des filtres d'ordre élevé aux coupures raides qui réduisent le risque de dommage aux haut-parleurs des différentes enceintes et qui contribuent à la préservation de leurs performances même dans des conditions de fonctionnement extrêmes. Toutes les enceintes ont cependant des limites si la diffusion est continue. Pour étendre ces limites, évitez la diffusion à des niveaux de volume qui créent un son distordu ou à fortes contraintes.

OBTENTION DU SERVICE

Pour obtenir du service, contactez un distributeur JBL agréé. Consultez la *Garantie limitée*, en page 7 pour plus d'informations.

DIMENSIONS

	Dimensions de l'ouverture de montage	Profondeur de montage	Encombrement (avec grille)
Arena 61W	(H x L) : 249 mm x 185 mm (9-13/16" x 7-9/32")	91 mm (3-19/32")	(H x L) : 276 mm x 212 mm (10-7/8" x 8-11/32")
Arena 81W	(H x L) : 303 mm x 227 mm (11-15/16" x 8-15/16")	97 mm (3-13/16")	(H x L) : 13" x 10" 330 mm x 254 mm
Arena 551W	(H x L) : 359 mm x 163 mm (14-1/8" x 6-13/32")	76 mm (3,0")	(H x L) : 384 mm x 188 mm (15-1/8" x 7-13/32")

Les dimensions peuvent être modifiées sans préavis.

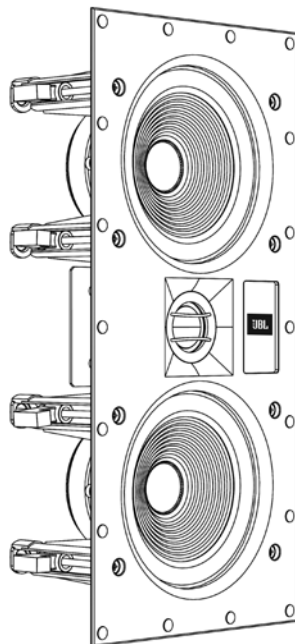
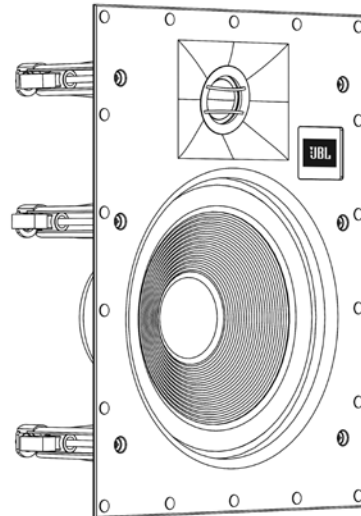
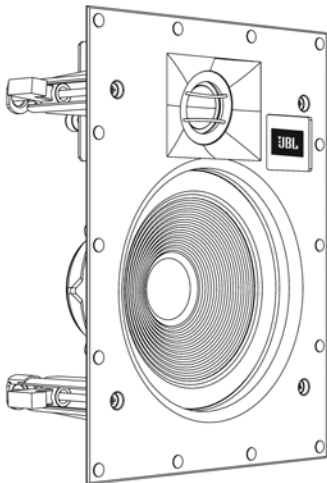
Pour connaître les caractéristiques de performances complètes, visitez le site Web de JBL : www.jbl.com.

GARANTIE LIMITÉE

Les enceintes série JBL sont garanties contre les défauts. La durée de la garantie de l'enceinte dépend des lois du pays de l'achat. Votre détaillant JBL local peut vous aider à déterminer la durée de votre garantie.



ARENA 6IW, ARENA 8IW, ARENA 55IW
Altavoz arquitectónico integrado mural
Manual de instrucciones



CONVENCIONES DE LA DOCUMENTACIÓN

Este documento contiene instrucciones generales de seguridad, instalación y uso de los altavoces integrables murales JBL Arena 61W, 81W y 551W. Es importante leer este documento antes de tratar de usar este producto. Preste atención especial a:

ADVERTENCIA: Llama la atención sobre un procedimiento, una práctica, una situación o similar que, si no se realiza o respeta correctamente, podría dar lugar a lesiones o la muerte.

PRECAUCIÓN: Llama la atención sobre un procedimiento, una práctica, una situación o similar que, si no se realiza o respeta correctamente, podría dar lugar a daños o a la destrucción del producto, total o parcialmente.

Nota: Llama la atención sobre información que ayuda a instalar o usar el producto.

ACERCA DE LOS ALTAVOCES INTEGRADOS MURALES JBL®

Durante más de 68 años, los ingenieros de JBL® se han implicado en cualquier aspecto de la grabación y reproducción de música y películas, desde conciertos en directo a las grabaciones que reproduce en movimiento y en su hogar, vehículo u oficina. Confiamos en que el sistema JBL que ha elegido le proporcione toda la nota de diversión que espera - y que cuando piense en comprar un equipo de audio adicional, elija una vez más los productos JBL.

CARACTERÍSTICAS PRINCIPALES DE LOS ALTAVOCES INTEGRADOS MURALES

- Woofers de amplia gama con envoltentes de goma que proporcionan una salida elevada con baja distorsión.
- Altavoz de agudos de 1" (25 mm) de cúpula de seda con una guía de ondas integrada que proporciona una respuesta óptima tanto en el eje como fuera del eje.
- Red de corte de frecuencias de alto orden que proporciona una reproducción precisa del timbre.

REGISTRO DE PRODUCTO

Dedique unos instantes a registrar su producto en el sitio web en www.jbl.com. Esto nos permitirá tenerle informado de nuestros avances más recientes y a conocer a nuestros clientes y ofrecerles productos a la medida de sus necesidades y expectativas.

CONTENIDOS DE LA CAJA

La caja del altavoz integrable mural JBL debe contener los elementos siguientes:

- 1 x Altavoz integrable mural JBL
- 1 x Rejilla
- 1 x Paño de rejilla adicional
- 1 x Plantilla de montaje
- 1 x Manual de instrucciones

DESEMBALAJE DEL ALTAVOZ

Desembale el sistema con cuidado. Si sospecha que se hayan podido producir daños durante el transporte, informe inmediatamente de ello a su distribuidor o al servicio de entrega. Conserve la caja de envío y los materiales de embalaje para usos futuros.

CONSIDERACIONES DE INSTALACIÓN

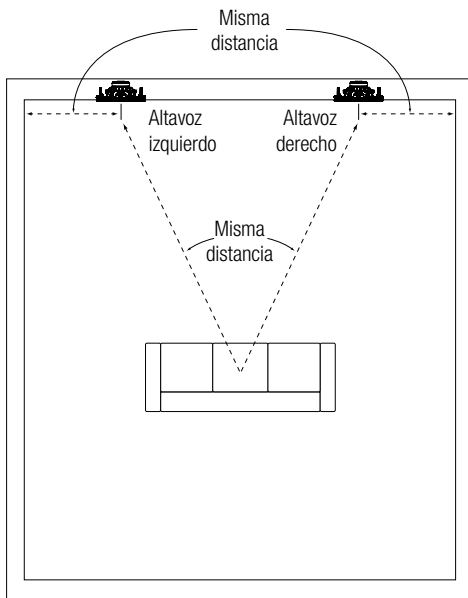
Sus nuevos altavoces JBL están diseñados para funcionar con una precisión excepcional. No obstante, el rendimiento real de cualquier altavoz depende de la colocación del altavoz en la sala de escucha y de la acústica de esta sala. No todos los lugares de escucha ofrecen las condiciones idóneas en estos dos factores. Por consiguiente, prestar atención a la colocación de los altavoces integrables murales JBL tendrá un efecto apreciable en el rendimiento general de los altavoces.

COLOCACIÓN DEL ALTAVOZ PARA OBTENER UNA BUENA DISTRIBUCIÓN DEL SONIDO

- Puesto que el sonido distribuido se oye repartido por toda una zona, coloque los altavoces de la forma más uniforme posible para obtener una cobertura uniforme en toda la zona.
- Coloque los altavoces izquierdo y derecho aproximadamente a la misma distancia de las ubicaciones principales de escucha.
- Para evitar "puntos caliente", donde el sonido es demasiado intenso, utilice más altavoces, cada conjunto de ellos con un volumen menor.

COLOCACIÓN DE LOS ALTAVOCES PARA ESTÉREO DE DOS CANALES

Coloque los altavoces derecho e izquierdo a la misma distancia del área de escucha principal (o a la distancia más parecida posible). La distancia de cada altavoz a la pared lateral más próxima también debe ser tan parecida como sea posible.



En una situación ideal, la distancia entre los altavoces izquierdo y derecho debería ser ligeramente menor que sus distancias a la zona de escucha principal.

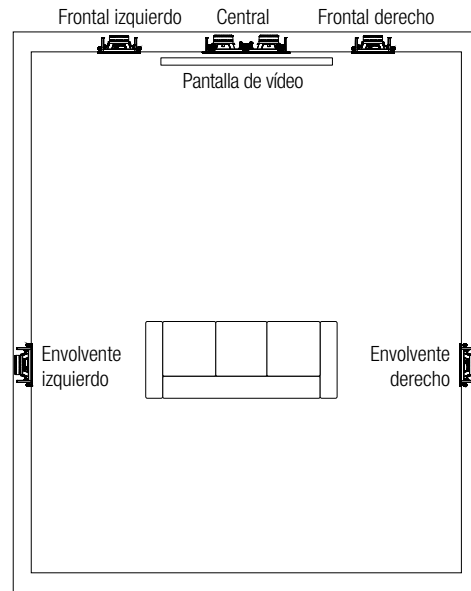
COLOCACIÓN DE LOS ALTAVOCES PARA CINE EN CASA

Los altavoces delanteros izquierdo y derecho se deben colocar a ambos lados de la pantalla de vídeo, con sus altavoces de agudos tan cerca del nivel del oído como sea posible.

- Los altavoces delantero izquierdo, central y delantero derecho deben estar relativamente cerca de los lados de la pantalla de visualización de vídeo. Por ejemplo, por lo general, los altavoces delantero izquierdo y delantero derecho para una pantalla de visualización de vídeo de 1,3 m (50 pulgadas) no deberían estar separados más de 2 m (80 pulgadas).
- El altavoz central debería estar alineado con el centro de la pantalla de visualización de vídeo. El altavoz de agudos no debe estar más de 0,6 m por encima o por debajo de los altavoces de agudos de los altavoces frontales derecho e izquierdo.
- La guía de ondas HDI JBL mantendrá una dispersión uniforme del sonido y una experiencia de escucha excelente incluso aunque los altavoces integrados murales delanteros estén instalados por encima del nivel del oído. Esto permite una colocación más flexible de los altavoces durante la instalación.

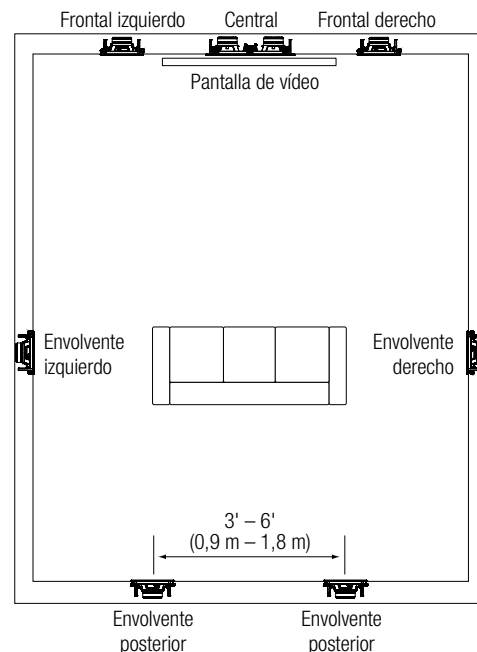
Colocación de altavoces para 5,1 canales

- En un sistema de 5.1 canales, los altavoces envolventes izquierdo y derecho deben colocarse a los lados del área de escucha principal, a 1,5 m – 2,1 m del suelo.



Colocación de altavoces para 7.1 canales

- En un sistema de 7.1 canales, los altavoces envolventes izquierdo y derecho deben colocarse directamente a los lados del área de escucha principal, a 1,5 m – 2,1 m del suelo.
- En un sistema de 7.1 canales, los altavoces envolventes traseros izquierdo y derecho deben colocarse en la pared posterior, separados de 0,9 a 1,8 m entre sí y a 1,5 m - 2,1 m del suelo.



INSTRUCCIONES DE INSTALACIÓN

Los altavoces arquitectónicos JBL son muy fáciles de instalar. No obstante, si no puede comprender y seguir las instrucciones de este manual totalmente y con claridad, o si no está seguro de su capacidad para instalar los altavoces correctamente, póngase en contacto con su distribuidor o con un instalador cualificado.

ADVERTENCIA: HARMAN International no asume ninguna responsabilidad por la instalación inadecuada de hardware ni de daños personales o daños en los productos que resulten de una instalación inadecuada o un altavoz caído.

CONEXIÓN CON EL AMPLIFICADOR

PRECAUCIÓN: QUITAR LA ALIMENTACIÓN

Es necesario conectar los cables del altavoz antes de completar la instalación del altavoz. Con el fin de proteger el sistema de audio y a usted mismo de daños o lesiones a causa de cortocircuitos eléctricos o picos de tensión accidentales durante la instalación, APAGUE todos los sistemas de audio antes de empezar a instalar el altavoz.

Español

Cable para los altavoces

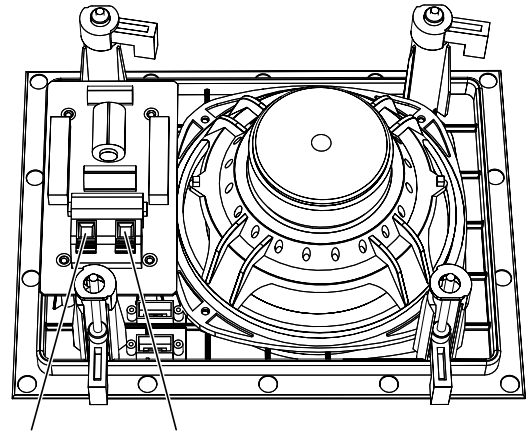
Utilice cable para altavoces de alta calidad para obtener el máximo rendimiento de sus altavoces integrados murales JBL.

- En el caso de longitudes de cable mayores que 15 m, utilice por lo menos cable de calibre 16.
- En el caso de longitudes de cable entre 15 y 30 m, utilice por lo menos cable de calibre 12.
- En el caso de longitudes de cable mayores que 30 m, utilice por lo menos cable de calibre 10.

Nota: Todos los cables para altavoces deben cumplir con todos los códigos de seguridad y de construcción de la zona para aplicaciones integradas murales.

Conexiones

Conecte el terminal positivo (+) de cada canal de la parte posterior del amplificador o receptor al terminal positivo (rojo) del altavoz correspondiente. Conecte el terminal negativo (-) de cada canal de la parte posterior del amplificador o receptor al terminal negativo (negro) del altavoz correspondiente. No invierta las polaridades (esto es, no conecte + con - ni - con +) al realizar las conexiones. Hacerlo puede perjudicar a la distribución espacial y reducir la respuesta de bajos.



Terminal negativo (negro) Terminal positivo (rojo)

Presione sobre el poste para abrir el orificio. Inserte el extremo pelado del cable en el orificio y suelte el poste para fijar el cable.

PRECAUCIÓN: Para evitar cortocircuitos que pueden dañar el equipo, asegúrese de que las hebras de cable positivas y negativas no se toquen entre sí y que no toquen ninguna pieza metálica como el marco del altavoz.

MONTAJE DE LOS ALTAVOCES

Para nueva construcción

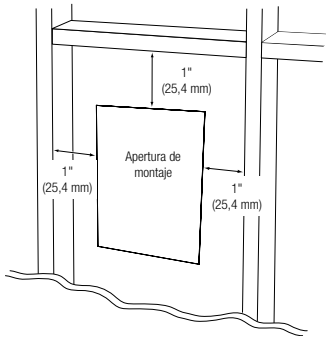
Si desea preinstalar un marco para encastar los altavoces antes de realizar el acabado de la pared en una construcción nueva, deberá comprar el kit de bastidor adecuado para encastar el modelo de altavoz específico en su distribuidor JBL. El kit de encastrado contiene instrucciones detalladas de montaje. Después del acabado de la pared, siga las instrucciones de instalación de *En una construcción existente* a continuación.

En una construcción existente

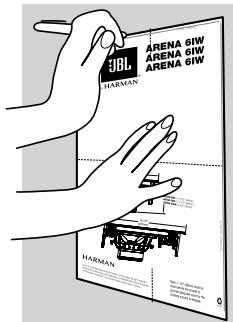
Nota: El procedimiento de instalación es el mismo para todos los modelos que abarca este manual.

1. Asegúrese de que el enyesado, contrachapado u otro material de la pared tenga un grosor de 13 mm a 51 mm y sea capaz de sostener el peso del altavoz que se vaya a instalar.

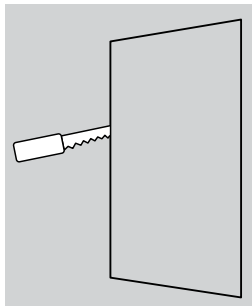
Asegúrese de dejar por lo menos 25,4 mm entre el borde de la plantilla de instalación suministrada y cualquier regata u otra obstrucción detrás de la pared, de modo que el mecanismo de sujeción del altavoz tenga lugar suficiente como para accionarse totalmente. Analice las obstrucciones para asegurarse de que no haya varillas, tramos de conductos, tuberías, tubos de calefacción ni retornos de aire en la cavidad de la pared que puedan interferir con el altavoz.



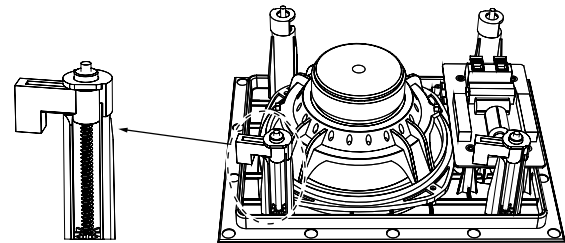
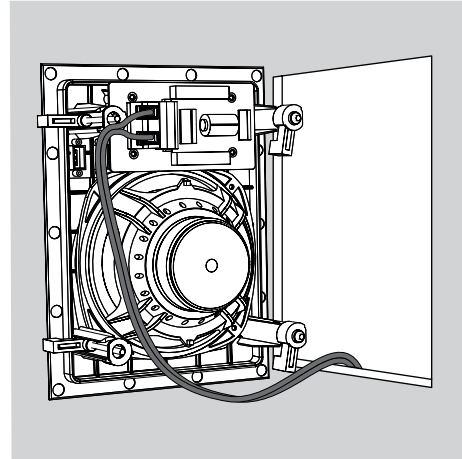
2. Determine la ubicación correcta del altavoz y utilice la plantilla incluida con el altavoz para marcar el material de la pared.



3. Corte el acabado de la pared por la marca realizada en el paso 2 con el fin de crear una abertura para el montaje.

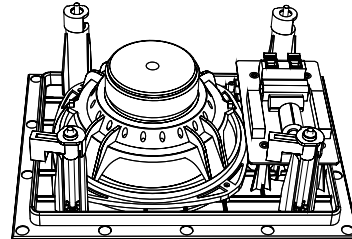


4. Conecte el altavoz al amplificador tal como se describe en *Conectar el amplificador*, en la página 4.



Sujeciones del altavoz en posición lista para montar

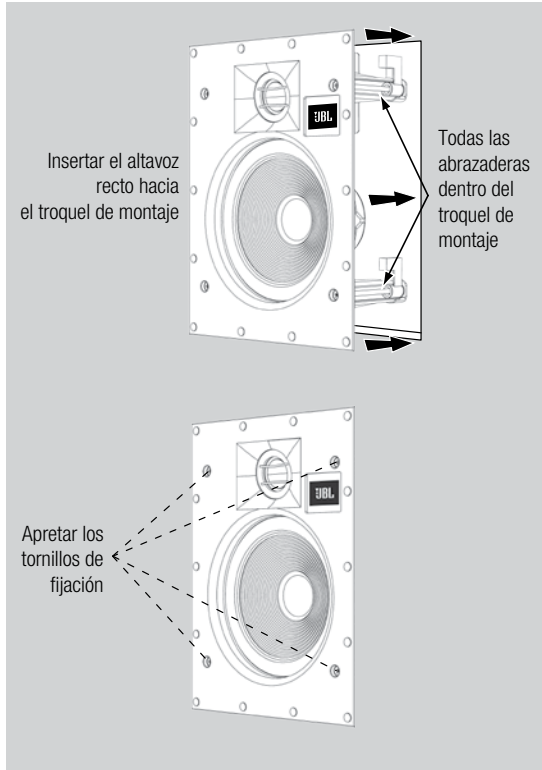
5. Asegúrese de que las cuatro abrazaderas del altavoz estén en posición "lista para montar".



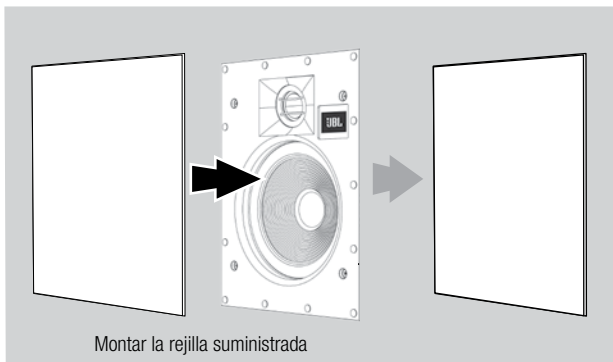
Abrazaderas del altavoz en posición lista para montar

6. Inserte el altavoz derecho en la abertura de montaje. Apriete los tornillos de las abrazaderas del altavoz en la parte delantera del sonodector del altavoz. Las abrazaderas del altavoz giran automáticamente hacia su posición y empiezan a sujetar el altavoz.
- Cuando se nota resistencia en los tornillos, significa que el altavoz está correctamente sujeto.

IMPORTANTE: Utilice siempre montajes con par de apriete bajo. No apriete NUNCA en exceso los tornillos de las abrazaderas.



7. Monte la rejilla suministrada. Unos potentes imanes situados en el marco del altavoz sostienen la rejilla en su lugar con firmeza.



Pintado de la rejilla

Las rejillas de los altavoces arquitectónicos JBL se pueden pintar para ajustarlas a cualquier decoración. Si desea cambiar el color de la rejilla, su acabado satinado funcionará como imprimación. Para obtener el mejor resultado, siga este procedimiento.

1. Quite con cuidado el tejido de rejilla de la parte posterior de la rejilla antes de pintarla.
2. Utilice pintura en espray de alta calidad para aplicar un recubrimiento fino de color. Asegúrese de que las perforaciones de la rejilla queden libres de pintura. Si se llenan de pintura, disminuirá la calidad del sonido del altavoz. Si hay algún orificio embozado, utilice aire comprimido para soplar la pintura y quitarla del orificio.

Nota: Si encuentra alguna perforación de la rejilla embozada después de secarse la pintura, utilice una aguja o una chincheta para quitar cuidadosamente la pintura.

3. Se suministran tejidos de rejilla de recambio. Cuando la pintura esté seca, aplique un ligero recubrimiento de adhesivo en espray en la parte interior de la rejilla perforada y coloque un tejido de rejilla nuevo. **IMPORTANTE:** No pulverice nunca el adhesivo sobre el tejido.

NIVELES DE SALIDA EXCESIVOS

Los altavoces JBL disponen de transductores diseñados a medida y componentes de red de alta calidad que disponen de filtros de alto orden con cortes abruptos que reducen las posibilidades de daños en las unidades de cada uno de los altavoces y ayudan a los altavoces a mantener su rendimiento incluso en condiciones de uso extremas. No obstante, en cuanto se refiere a la reproducción continua, todos los altavoces tienen límites. Para ampliar estos límites, evite la reproducción a niveles de volumen que den lugar a un sonido distorsionado o tensionado.

OBTENER ASISTENCIA

Para obtener asistencia, póngase en contacto con un distribuidor JBL autorizado. Consulte la *Garantía limitada* a continuación para obtener más información.

DIMENSIONES

	Dimensiones de la apertura de montaje	Profundidad de montaje	Dimensiones totales (con rejilla)
Arena 6IW	(Ancho x Alto): 249 mm x 185 mm	91 mm	(Ancho x Alto): 276 mm x 212 mm
Arena 8IW	(Ancho x Alto): 303 mm x 227 mm	97 mm	(Ancho x Alto): 330 mm x 254 mm
Arena 55IW	(Ancho x Alto): 359 mm x 163 mm	76 mm	(Ancho x Alto): 384 mm x 188 mm

Las dimensiones están sujetas a cambios sin aviso previo. Para consultar las especificaciones de rendimiento completas, visite el sitio web de JBL: www.jbl.com.

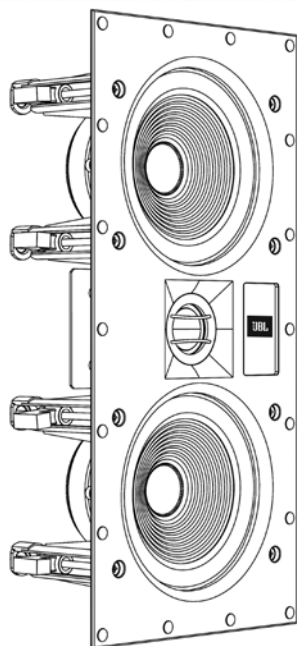
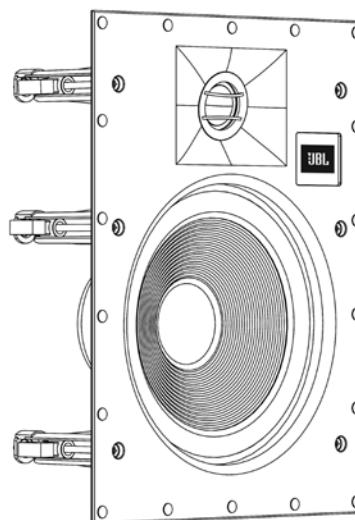
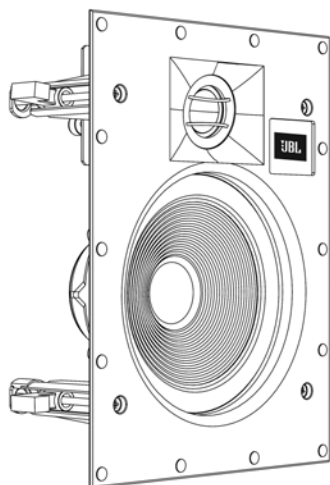
GARANTÍA LIMITADA

Los altavoces JBL Series están garantizados frente a defectos. La duración de la garantía de los altavoces depende de la legislación del país donde se haya adquirido. Su distribuidor local JBL puede ayudarle a determinar la duración de la garantía.



ARENA 6IW, ARENA 8IW e ARENA 55IW

Caixa de embutir Manual de instruções



CONVENÇÕES DA DOCUMENTAÇÃO

Este documento contém instruções gerais sobre segurança, instalação e operação das caixas de embutir JBL Arena 6IW, 8IW e 55IW. Antes de tentar usar o produto, leia cuidadosamente estas instruções, com especial atenção para os seguintes dísticos:

ATENÇÃO: Indica um procedimento, conduta, condição ou assemelhados que, se não forem corretamente seguidos ou realizados, podem causar lesões corporais ou morte.

AVISO IMPORTANTE: Indica um procedimento, conduta, condição ou assemelhados que, se não forem corretamente seguidos ou realizados, podem danificar ou destruir total ou parcialmente o produto.

Obs: Indica informações complementares, que ajudam a instalar ou usar o produto.

CAIXA DE EMBUTIR JBL®

Há mais de 68 anos, os engenheiros da JBL® participam de todos os aspectos da gravação e reprodução de música e cinema, desde apresentações ao vivo a gravações para ouvir em casa, no carro ou no escritório. Temos certeza de que o sistema JBL que você escolheu proporcionará toda a sonoridade que deseja e que, quando comprar mais equipamentos de som, você tornará a escolher produtos JBL.

DESTAQUES DAS CAIXAS DE EMBUTIR

- Woofers com excursão longa e contornos emborrachados, que produzem volume elevado com distorção baixa.
- Tweeters de domo de seda de 1 polegada (25 mm) com guia de onda integrado, que produzem a melhor resposta axial e extra-axial.
- Rede de crossover de alta qualidade, que reproduz os timbres com precisão.

REGISTRO DO PRODUTO

Recomendamos que você registre seu produto no site www.jbl.com. Assim, poderemos mantê-lo informado sobre nossos últimos avanços e saber mais sobre nossos clientes para criar produtos que atendam melhor a suas necessidades e expectativas.

CONTEÚDO DA CAIXA

As caixas de embutir JBL são fornecidas com as seguintes peças:

- 1 x caixa de embutir JBL
- 1 x grade
- 1 x pano protetor adicional para a grade
- 1 x gabarito de montagem
- 1 x manual de instruções

RETIRANDO A CAIXA DE EMBUTIR DA EMBALAGEM

Desembale a caixa de embutir cuidadosamente. Se achar que ela foi danificada durante o transporte, procure imediatamente seu revendedor e/ou a transportadora. Guarde a caixa usada para transporte e os materiais de embalagem.

OBSERVAÇÕES SOBRE A INSTALAÇÃO

Seus alto-falantes JBL foram projetados para proporcionar um desempenho de alta precisão, mas todo alto-falante tem seu desempenho afetado pelo posicionamento no ambiente e pelas características acústicas do local. Nem todos os espaços são ideais em relação a esses dois fatores. Portanto, as caixas de embutir JBL devem ser posicionadas com especial cuidado para obter o melhor desempenho.

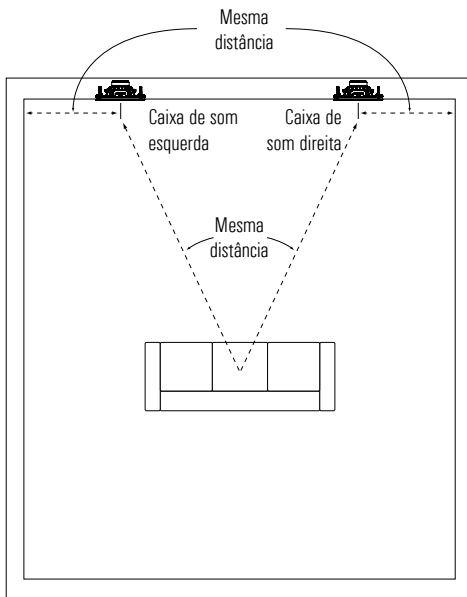
Português
do Brasil

POSICIONAMENTO DOS ALTO-FALANTES PARA DISTRIBUIR MELHOR O SOM

- Como o som distribuído se difunde por uma área extensa, instale os alto-falantes com a distribuição mais uniforme possível para garantir uma cobertura uniforme em todo o espaço.
- Coloque os alto-falantes direito e esquerdo aproximadamente à mesma distância dos principais locais de ouvintes.
- Para evitar pontos de volume sonoro excessivo, procure usar mais alto-falantes e reduzir o volume de som por falante.

POSICIONAMENTO DE ALTO-FALANTES PARA CONFIGURAÇÃO ESTÉREO COM DOIS CANAIS

Instale os alto-falantes direito e esquerdo à mesma distância do principal local do ouvinte, reduzindo ao máximo a diferença entre as distâncias. As distâncias entre os alto-falantes e as paredes laterais mais próximas também devem ser tão uniformes quanto possível.



A distância ideal entre os alto-falantes esquerdo e direito deve ser um pouco menor que a distância do principal local do ouvinte.

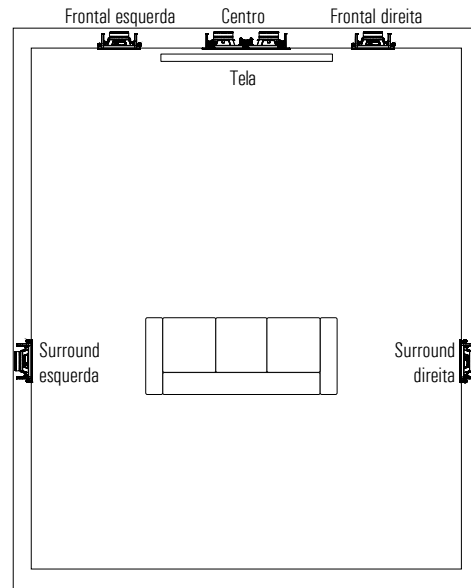
POSICIONAMENTO DE ALTO-FALANTES PARA HOME-THEATER

Os alto-falantes frontais esquerdo e direito devem ser posicionados dos dois lados da tela com os tweeters o mais próximo possível do nível dos ouvidos.

- Os alto-falantes frontais esquerdo e frontal direito devem ficar relativamente próximos dos lados da tela. Por exemplo, se os alto-falantes frontal esquerdo e frontal direito forem usados com uma tela de 50 polegadas (1,3 m), eles geralmente não devem ficar a mais de 2 m (80 polegadas) um do outro.
- O alto-falante central deve ser alinhado com o centro da tela e o tweeter não deve ficar mais de 60 cm (2 pés) acima ou abaixo dos tweeters dos alto-falantes frontais direito e esquerdo.
- O guia de onda HDI da JBL HDI dispersa o som uniformemente, produzindo uma sonoridade de alto padrão mesmo quando as caixas de embutir frontais são instaladas acima do nível dos ouvidos. Isso cria mais flexibilidade de opções de instalação dos alto-falantes.

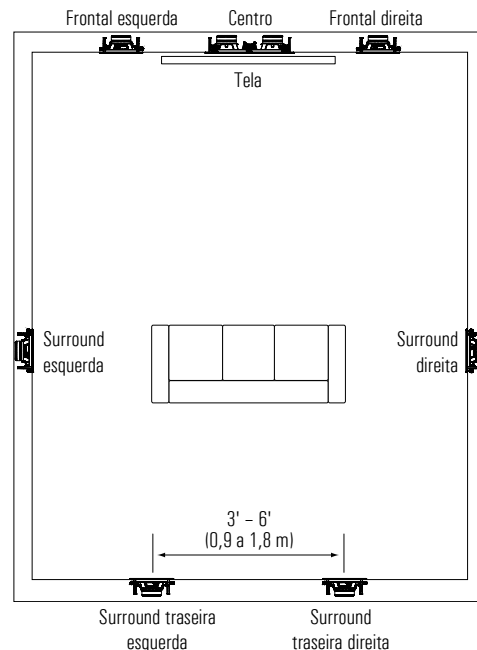
Posicionamento de caixas de som para 5.1 canais

- Em um sistema de 5.1 canais, as caixas de som surround esquerda e direita devem ser localizadas dos lados da área principal do ouvinte, de 1,5 a 2,1 m (5 a 7 pés) do piso.



Posicionamento de caixas de som para 7.1 canais

- Em um sistema de 7.1 canais, as caixas de som surround esquerda e direita devem ser localizadas dos lados da área principal do ouvinte, de 1,5 a 2,1 m (5 a 7 pés) do piso.
- Em um sistema de 7.1 canais, as caixas de som traseiras surround esquerda e direita devem ser localizadas na parede traseira a 0,9 a 1,8 m (3 a 6 pés) uma da outra e a de 1,5 a 2,1 m (5 a 7 pés) do piso.



INSTRUÇÕES DE INSTALAÇÃO

As caixas de embutir JBL são fáceis de instalar. Entretanto, se você não entender claramente as instruções neste manual, não conseguir segui-las de modo apropriado ou achar que não conseguirá instalar os alto-falantes corretamente, procure seu revendedor ou um instalador qualificado.

ATENÇÃO: A HARMAN International não assumirá nenhuma responsabilidade por instalação incorreta do equipamento nem por lesões corporais ou danos a produtos decorrentes de instalação inapropriada ou quedas de alto-falantes.

CONEXÃO AO AMPLIFICADOR

AVISO IMPORTANTE: DESLIGUE A ENERGIA

A fiação das caixas precisa ser conectada antes do final da instalação. Curto-circuitos e picos de voltagem durante a instalação podem danificar o equipamento ou causar lesões corporais. Para evitá-los, desligue todos os equipamentos de som antes de começar a instalar os alto-falantes.

Fiação dos alto-falantes

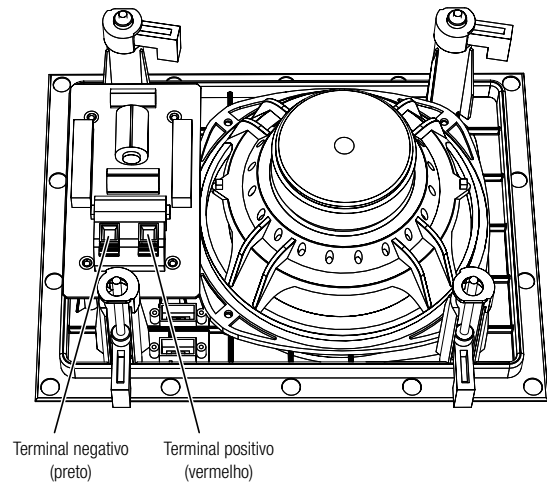
Para obter o melhor desempenho de suas caixas de embutir JBL, use apenas fio de som de alta qualidade.

- Se o fio tiver menos de 15 m (50 pés) de comprimento, use fio de som com bitola igual ou maior que 16.
- Se o fio tiver de 15 a 30 m (50 a 100 pés) de comprimento, use fio de som com bitola igual ou maior que 12.
- Se o fio tiver mais de 30 m (100 pés) de comprimento, use fio de som com bitola igual ou maior que 10.

Obs: Todos os fios de som precisam atender a todas as normas de construção civil e códigos de segurança pertinentes a instalações em paredes.

Conexões

Conecte o terminal positivo (+) de cada canal na parte traseira do amplificador ou receiver ao terminal positivo (vermelho) da caixa de som correspondente e o terminal negativo (-) de cada canal na parte traseira do amplificador ao terminal negativo (preto) da caixa de som correspondente. Nunca inverta as polaridades (“+” com “-” ou “-” com “+”) ao fazer as conexões, pois isso pode prejudicar a imagem estéreo e a resposta de graves.



Pressione o pino para abrir o orifício, introduza a ponta desencapada do fio e solte o pino para fixar o fio.

AVISO IMPORTANTE: Os curto-circuitos podem danificar seu equipamento. Para evitá-los, nunca deixe que fiações dos fios positivo e negativo toquem uns nos outros ou em outras peças metálicas como o gabinete da caixa de som.

MONTAGEM DAS CAIXAS DE SOM

Construções novas

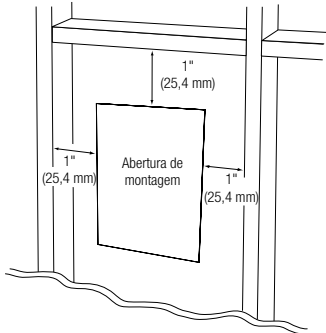
Se quiser pré-instalar um gabarito para os alto-falantes antes de colocar forros de gesso em construções novas, adquira o kit de gabarito apropriado para o alto-falante de um revendedor JBL autorizado. Os kits dos gabaritos vêm com instruções de montagem detalhadas. Depois de colocar o gesso, siga as instruções de instalação abaixo na seção *Construções prontas*.

Construções prontas

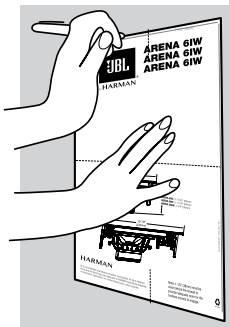
Obs: O procedimento de instalação é o mesmo para todos os modelos mencionados neste manual.

1. Verifique se o gesso, compensado ou outro material da parede possui pelo menos 1/2" a 2" (13 a 51 mm) de espessura e consegue suportar o peso da caixa de som a ser instalada.

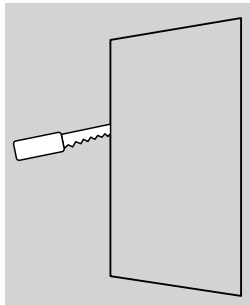
Mantenha as bordas do gabarito de montagem a pelo menos 1" (25,4 mm) de quaisquer ripas ou outros obstáculos localizados atrás da parede para que haja espaço suficiente para o funcionamento do mecanismo de travamento da caixa de embutir. Observe o local para verificar se o espaço atrás da parede contém tocos, pedaços de conduíte, tubos, dutos de aquecimento ou ventilação que possam interferir na instalação ou funcionamento da caixa de som.



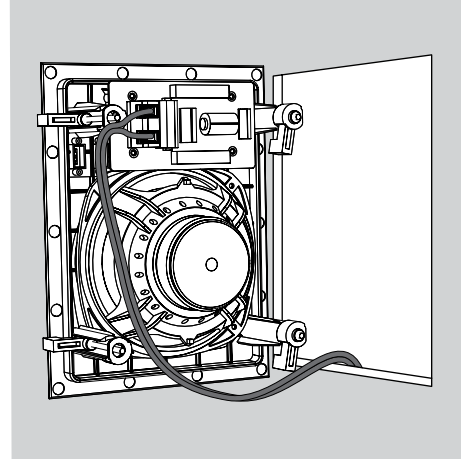
2. Selecione o local de instalação e use o gabarito fornecido com a caixa de embutir para marcar a parede.



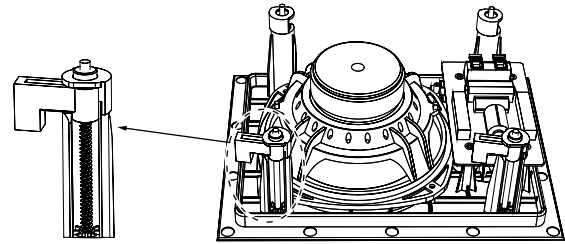
3. Corte o gesso ao longo da marca feita na etapa 2 para criar uma abertura de montagem.



4. Conecte a caixa de som ao amplificador conforme explicado na seção *Conexão ao amplificador* (página 4).

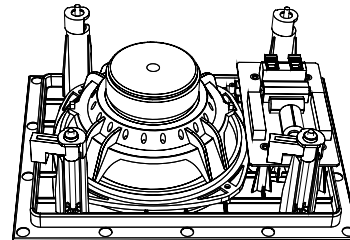


Português
do Brasil



Clampes do alto-falante na posição, prontos para montagem

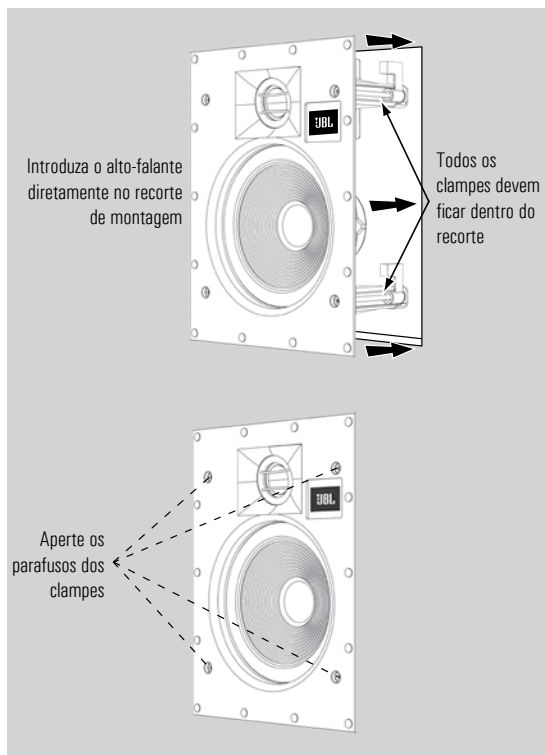
5. Verifique se os quatro clampes da caixa de som estão em posição para montagem.



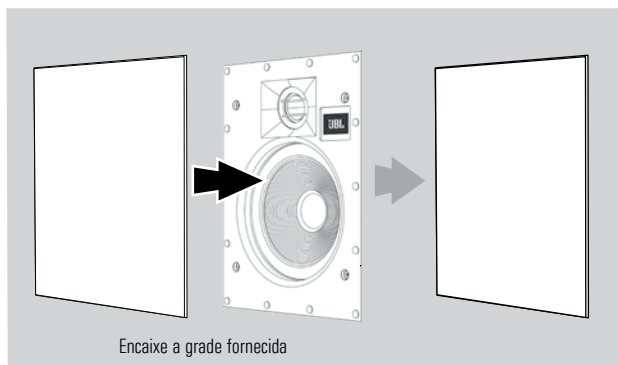
Clampes do alto-falante em posição, prontos para montagem

- Introduza o alto-falante diretamente na abertura de montagem.
Aperte os parafusos dos clampes na parte frontal do baffle da caixa. Os clampes girarão automaticamente e entrarão em posição de modo a começar a fixar o alto-falante.
- Quando o alto-falante estiver fixado, você começará a encontrar resistência ao apertar o parafuso.

IMPORTANTE: Aplique sempre torque baixo e NUNCA APERTE DEMAIS os parafusos dos clampes



- Encaixe a grade do alto-falante. Ela é suportada por ímãs potentes na base do alto-falante.



Pintura da grade

As grades das caixas de embutir JBL podem ser pintadas para combinar com qualquer decoração. Se quiser pintar a grade de outra cor, o acabamento acetinado serve como base. Para obter os melhores resultados, o procedimento é o seguinte:

- Antes de pintar, remova cuidadosamente o pano protetor da parte traseira da grade.
- Usando tinta spray de alta qualidade, aplique uma fina camada colorida. Não deixe a tinta penetrar pelas perfurações da grade. Se a tinta obstruir as perfurações, a qualidade do som será afetada. Se encontrar alguma perfuração obstruída, retire o excesso de tinta com um jato de ar comprimido.

Obs: Se encontrar alguma perfuração obstruída com tinta depois da secagem, use uma agulha ou alfinete para remover cuidadosamente a tinta.

- O alto-falante vem com alguns panos protetores sobressalentes. Depois que a tinta secar, aplique uma leve camada de spray adesivo na face interna da grade perfurada e coloque um novo pano protetor. **IMPORTANTE:** Nunca borrife adesivo no pano.

VOLUME EXCESSIVO

Seus alto-falantes JBL possuem transdutores especialmente projetados, componentes de rede de alta qualidade e filtros passa-alta com delimitações de frequência precisas, que reduzem os riscos de danos aos drivers das caixas de som e ajudam a preservar o desempenho dos alto-falantes mesmo sob condições extremas de operação. Entretanto, qualquer alto-falante encontra limites quando é usado continuamente. Para aumentar esses limites, evite o uso de volumes que causam som distorcido ou tenso.

ASSISTÊNCIA TÉCNICA

Para obter assistência técnica, procure um revendedor autorizado JBL. Para mais informações, consulte a seção *Garantia limitada*.

DIMENSÕES

	Abertura de montagem	Profundidade de montagem	Dimensões gerais (c/grade)
Arena 61W	(A x L): 9 13/16" x 7 9/32" (249 mm x 185 mm)	3 19/32" (91 mm)	(A x L): 10 7/8" x 8 11/32" (276 mm x 212 mm)
Arena 81W	(A x L): 11 15/16" x 8 15/16" (303 mm x 227 mm)	3 13/16" (97 mm)	(A x L): 13" x 10" (330 mm x 254 mm)
Arena 551W	(A x L): 14 1/8" x 6 13/32" (359 mm x 163 mm)	3,0" (76 mm)	(A x L): 15 1/8" x 7 13/32" (384 mm x 188 mm)

As dimensões podem ser modificadas sem aviso prévio.

Para obter informações completas sobre o desempenho, acesse o site da JBL em www.jbl.com.

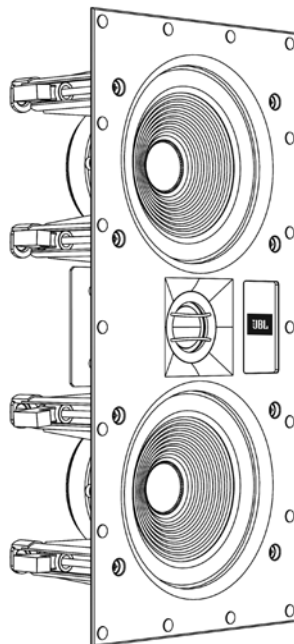
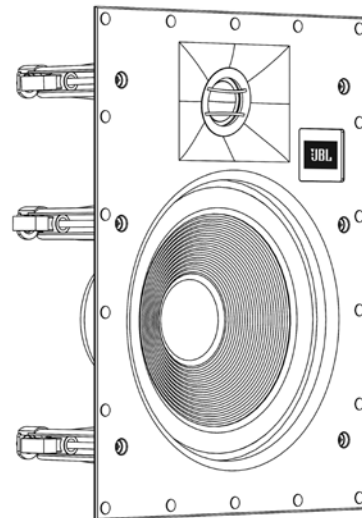
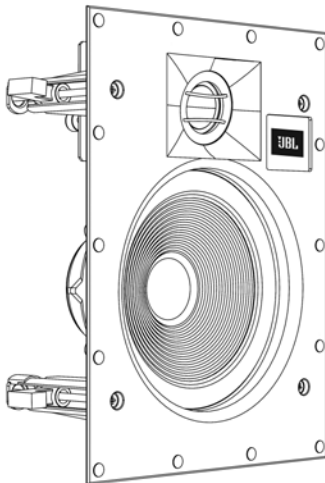
GARANTIA LIMITADA

Os alto-falantes JBL são garantidos contra defeitos. A vigência da garantia da caixa de som depende da legislação em vigor no país na qual ela foi adquirida. Seu revendedor JBL local poderá informar a duração de sua garantia.



ARENA 6IW, ARENA 8IW, ARENA 55IW

Wand-Einbaulautsprecher Bedienungsanleitung



UMFANG DER DOKUMENTATION

Dieses Dokument enthält allgemeine Sicherheits-, Installations- und Betriebsanweisungen für die JBL Arena-Wandlautsprecher des Typs 61W, 81W und 551W. Bitte lies das vorliegende Dokument vor der Inbetriebnahme sorgfältig durch. Beachte insbesondere die folgenden Hinweise:

WARNUNG: Es weist auf Verfahren, Umstände oder Arbeitsvorgänge hin, die bei falscher Ausführung zu Verletzungen oder Tod führen können.

VORSICHT: Es weist auf Verfahren, Umstände oder Arbeitsvorgänge hin, die bei falscher Ausführung zu einer Beschädigung oder Zerstörung des Produkts oder einzelnen Teilen des Produkts führen können.

Hinweis: Es weist auf Informationen hin, die für die Installation und den Betrieb des Produkts von Bedeutung sind.

ÜBER DIE WAND-EINBAULAUTSPRECHER VON JBL®

Seit mehr als 68 Jahren wirken die Ingenieure von JBL® an allen Aspekten der Aufzeichnungen und Reproduktionen von Musik- und Filminhalten mit: von Live-Auftritten bis zu den Hobby-Aufnahmen zu Hause, im Auto oder im Büro. Wir sind sehr zuversichtlich, dass Dein neues JBL-System alle Deine Erwartungen erfüllen wird – und dass Du Dich auch bei künftigen Käufen von weiteren Audiogeräten für Dein Heim, Dein Auto oder Dein Büro immer wieder für die JBL-Produkte entscheiden wirst.

HIGHLIGHTS DER WAND-EINBAULAUTSPRECHER

- Die Langhub-Subwoofer mit Gummischutz liefern höchste Klangleistung mit minimaler Verzerrung.
- Der 25 mm-Hochtöner ist mit einer Seidenmembran und integriertem Waveguide ausgerüstet – für die optimierte Übertragung sowohl innerhalb als auch außerhalb der direkten Hörachse.
- Hochwertige Frequenzweichen-Netzwerke sorgen darüber hinaus für präzise Klangfarben.

PRODUKTREGISTRIERUNG

Bitte nimm Dir einen Moment Zeit, um Dein Gerät auf unserer Website unter www.jbl.com zu registrieren. So können wir Dich über unsere neuesten Entwicklungen informieren und mit Deiner Unterstützung Produkte gestalten, die zu Deinen Bedürfnissen und Erwartungen passen.

VERPACKUNGSIHALT

Mit Deinem JBL-Wandlautsprecher werden die folgenden Artikel mitgeliefert:

- 1 x JBL-Wandlautsprecher
- 1 x Schutzgitter
- 1 x Ersatz-Baumwolltuch für das Schutzgitter
- 1 x Montageschablone
- 1 x Bedienungsanleitung

AUSPACKEN DER LAUTSPRECHER

Packe die Lautsprecher vorsichtig aus. Falls Du Schäden durch den Transport vermutest, wende Dich bitte umgehend an Deinen Händler und/oder Lieferanten. Bewahre den Umkarton und das Verpackungsmaterial für zukünftige Zwecke auf.

WICHTIGE ASPEKTE DES EINBAUS

Deine JBL-Lautsprecher liefern eine herausragend präzise Klangleistung. Dennoch wird die Leistung eines jeden Lautsprechers von seiner Platzierung im Raum und der Raumakustik selbst beeinflusst. Nicht jeder Hörraum bietet die idealen Bedingungen für diese beiden Aspekte. Deshalb hat die sorgfältige Platzierung der JBL-Wandlautsprecher erheblichen Einfluss auf die Gesamtleistung der Lautsprecher.

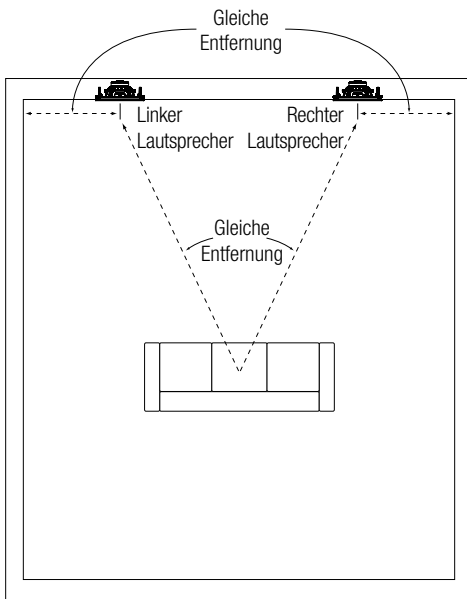
Deutsch

PLATZIERUNG DER LAUTSPRECHER FÜR FLÄCHENDECKENDE KLANGVERTEILUNG

- Um eine flächendeckende Klangverteilung im gesamten Raum zu erreichen, platziere die Lautsprecher möglichst gleichmäßig innerhalb des zu beschallenden Raumes.
- Platziere den rechten und den linken Lautsprecher in einem ähnlichem Abstand zu der bevorzugten Hörposition.
- Vermeide sogenannte „Hot Spots“ mit zu hoher Lautstärke, indem Du mehrere Lautsprecher mit einer geringeren Lautstärke installierst.

PLATZIERUNG DER LAUTSPRECHER FÜR ZWEI-KANAL-STEREOKLANG

Platziere den rechten und den linken Lautsprecher im gleichen Abstand zu der bevorzugten Hörposition (oder zumindest in einem möglichst ähnlichen Abstand). Der Abstand der beiden Lautsprecher zur nächstgelegenen Seitenwand sollte ebenfalls möglichst gleich sein.



Im Idealfall ist der Abstand zwischen dem linken und dem rechten Lautsprecher etwas geringer als der Abstand zur bevorzugten Hörposition.

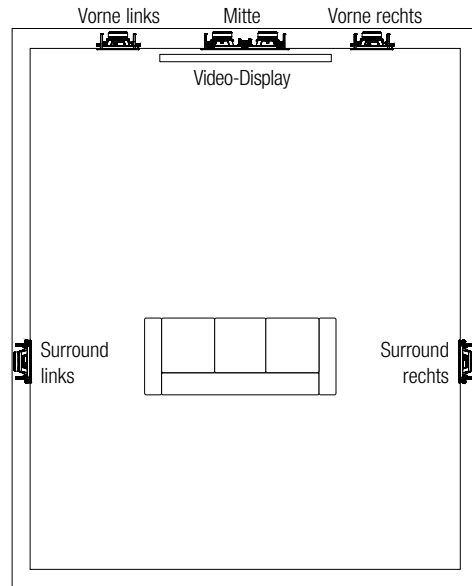
PLATZIERUNG DER LAUTSPRECHER FÜR DAS HEIMKINO

Der vordere linke und der vordere rechte Lautsprecher sollten jeweils links oder rechts neben dem Videobildschirms positioniert werden, wobei die Hochtöner möglichst auf Ohrhöhe sein sollten.

- Der vordere linke und der vordere rechte Lautsprecher sollten sich relativ nahe an den Seiten des Video-Displays befinden. Handelt es sich beispielsweise um ein 1,3 m-Video-Display, dann sollten der vordere linke und der vordere rechte Lautsprecher nicht weiter als 2 m entfernt davon platziert werden.
- Richte den mittleren Lautsprecher an der Mitte des Video-Displays aus. Sein Hochtöner sollte maximal 0,6 m (2 ft) über oder unter den Hochtönern der vorderen linken und vorderen rechten Lautsprecher stehen.
- Die HDI-Wellensteuerung des JBL sorgt für ausgeglichene Klangverteilung und ein besonders angenehmes Audioerlebnis auch wenn die vorderen Wand-Einbaulautsprecher über der Ohrhöhe installiert sind. Das erlaubt mehr Flexibilität bei der Positionierung der Lautsprecher.

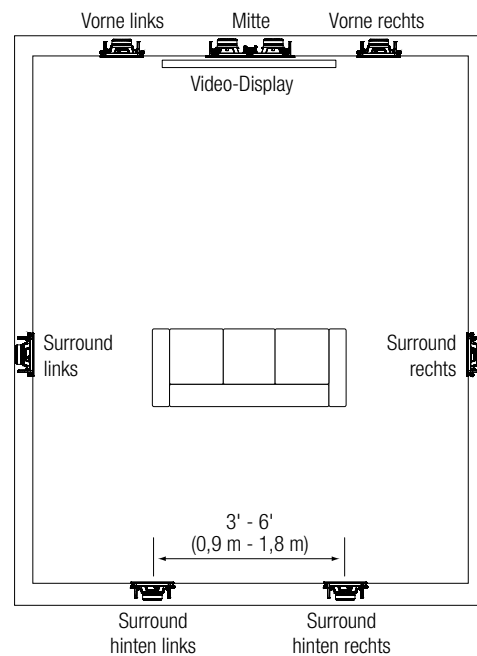
Platzierung der Lautsprecher bei 5.1-Kanalsystemen

- Bei einem 5.1-Kanal-System sollten der linke und der rechte Surround-Lautsprecher an den Seiten des primären Hörbereichs aufgestellt werden, 1,5 - 2,1 m (5 ft - 7 ft) vom Boden entfernt.



Platzierung der Lautsprecher bei 7.1-Kanalsystemen

- Bei einem 7.1-Kanal-System sollten der linke und der rechte Surround-Lautsprecher direkt an den Seiten des primären Hörbereichs aufgestellt werden, 1,5 - 2,1 m (5 ft - 7 ft) vom Boden entfernt.
- Bei einem 7.1-Kanal-System sollten der hintere linke und der hintere rechte Surround-Lautsprecher an der hinteren Wand aufgestellt werden, 0,9 m - 1,8 m (3 ft - 6 ft) voneinander und 1,5 - 2,1 m (5 ft - 7 ft) vom Boden entfernt.



INSTALLATIONSANLEITUNG

Die Wand-Einbaulautsprecher von JBL sind besonders einfach zu installieren. Solltest Du die Bedienungsanleitung jedoch nicht vollständig verstehen oder nachvollziehen können bzw. unsicher sein, ob Du die Lautsprecher fachgerecht installieren kannst, dann wende Dich bitte an Deinen Fachhändler oder einen entsprechenden Spezialisten.

WARNUNG: HARMAN International übernimmt keinerlei Haftung für die unsachgemäße Installation der Gerätetechnik oder für Personenschäden bzw. Sachschäden jeglicher Art, die in Folge unsachgemäßer Installation oder durch einen herabstürzenden Lautsprecher entstehen.

ANSCHLUSS AN DEN VERSTÄRKER

VORSICHT: STROMVERSORGUNG UNTERBRECHEN

Die Lautsprecherkabel müssen angeschlossen werden, bevor der Lautsprecher vollständig eingebaut ist. Um sowohl das Audiosystem als auch Dich vor Schäden oder Verletzungen durch versehentliche Kurzschlüsse und Stromstöße während der Installation zu schützen, schalte die gesamte Stromversorgung des Audiosystems AUS, bevor Du mit der Installation der Lautsprecher beginnst.

Lautsprecherkabel

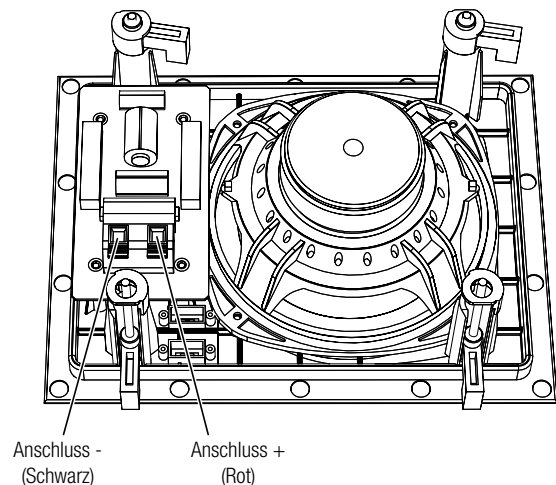
Verwende ausschließlich hochwertige Lautsprecherkabel, um eine optimale Leistung der JBL-Wand-Einbaulautsprecher zu gewährleisten.

- Verwende bei Kabellängen von weniger als 15 m ein Lautsprecherkabel mit einem Leiterquerschnitt von mindestens 1,31 mm².
- Verwende bei Kabellängen zwischen 15 m bis 30 m ein Lautsprecherkabel mit einem Leiterquerschnitt von mindestens 3,31 mm².
- Verwende bei Kabellängen von mehr als 30 m ein Lautsprecherkabel mit einem Leiterquerschnitt von mindestens 5,26 mm².

Hinweis: Die gesamte Verkabelung der Lautsprecher muss den örtlichen Bau- und Sicherheitsvorschriften für den Wandeinbau entsprechen.

Herstellung von Verbindungen

Verbinde den (+) Anschluss der einzelnen Kanäle auf der Rückseite des Verstärkers oder Receivers mit dem (+) Anschluss (rot) des entsprechenden Lautsprechers; verbinde außerdem den (-) Anschluss der einzelnen Kanäle auf der Rückseite des Verstärkers oder Receivers mit dem (-) Anschluss (schwarz) des entsprechenden Lautsprechers. Vertausche beim Anschließen keinesfalls die Polaritäten (d.h. schließe nicht „+“ an „-“ oder „-“ an „+“ an). Andernfalls werden der Klang und die Basswiedergabe deutlich beeinträchtigt.



Drücke den Stift herunter, um den Anschluss zu öffnen. Führe dann das Ende des blanken Kabels in die Öffnung ein und lasse den Stift wieder los, um das Kabel zu sichern.

VORSICHT: Um Kurzschlüsse zu verhindern, die zu Schäden an Deinem System führen können, vergewissere Dich, dass sich die nicht isolierten positiven und negativen Kabel weder gegenseitig berühren noch etwaige andere Metallteile wie beispielsweise den Lautsprecherrahmen.

Deutsch

EINBAU DER LAUTSPRECHER

Für den Gebäudeneubau

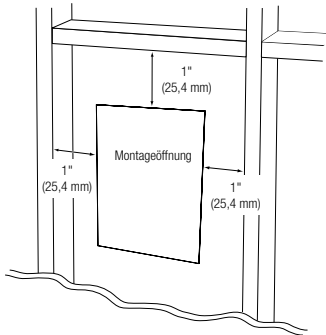
Falls Du im Zuge eines Neubaus vor der Errichtung der Trockenbauwände einen Rahmen für die Lautsprecher vorinstallieren möchtest, erwerbe dafür den entsprechenden Einbausatz für Dein Lautsprechermodell bei Deinem autorisierten JBL-Händler. Eine genaue Montageanleitung wird zusammen mit dem Einbausatz geliefert. Folge im Anschluss an die Errichtung der Trockenbauwände der unten stehenden Anleitung *Für bestehende Gebäude*.

Für bestehende Gebäude

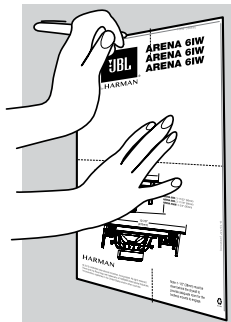
Hinweis: Die Vorgehensweise bei der Installation ist für alle Modelle, die in dieser Anleitung aufgeführt werden, identisch.

1. Vergewissere Dich, dass die Trockenbauwand, die Sperrholzplatte oder jeder andere Baustoff der Wand 13 mm - 51 mm dick ist und dem Gewicht der eingebauten Lautsprecher standhalten kann.

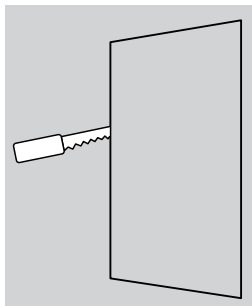
Gewährleiste einen Abstand von mindestens 25,4 mm zwischen dem äußeren Rand der mitgelieferten Montageschablone und möglichen Dachsparren oder anderen Blockierungen hinter der Wand, damit die Verriegelung der Lautsprecher genügend Platz hat, um vollständig einzurasten. Führe eine Bestandsaufnahme aller vorhandenen Blockierungen durch, um sicher zu gehen, dass sich im Wandhohlraum keine Pfosten, Kabelkanäle, Rohre, Heizleitungen oder Luftschächte befinden, die den Lautsprecher beeinträchtigen könnten.



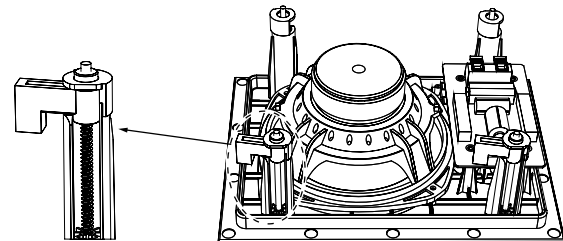
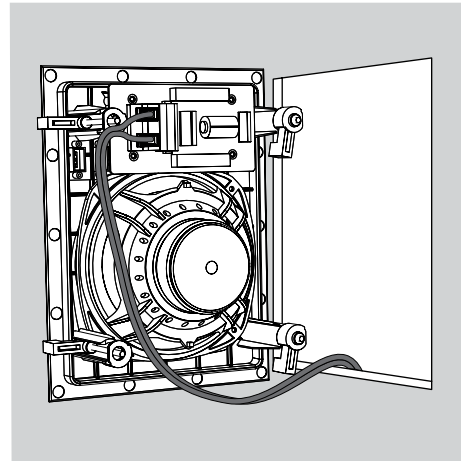
2. Lege die korrekte Position des Lautsprechers fest und verwende die beiliegende Montageschablone, um die entsprechende Position an der Wand zu markieren.



3. Schneide nun die Trockenbauwand entlang der Markierung von Schritt 2 auf, um die Montageöffnung zu schaffen.

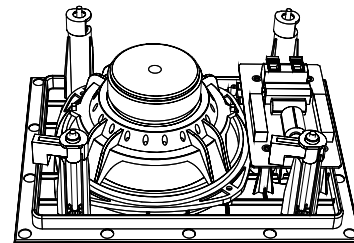


4. Verbinde die Lautsprecher mit dem Verstärker, so wie im Abschnitt *Anschluss an den Verstärker* auf Seite 4 beschrieben.



Lautsprecherklemmen
in montagefertiger
Position

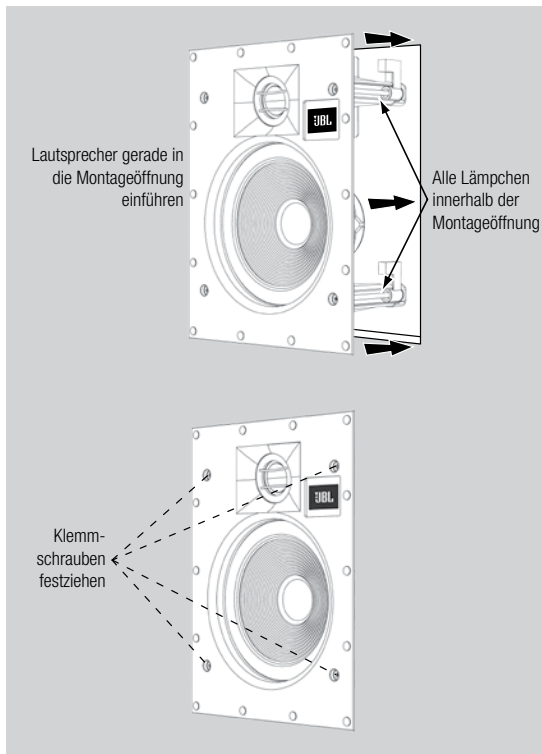
5. Überprüfe, ob sich alle vier Lautsprecherklemmen in der für den Einbau notwendigen Position befinden.



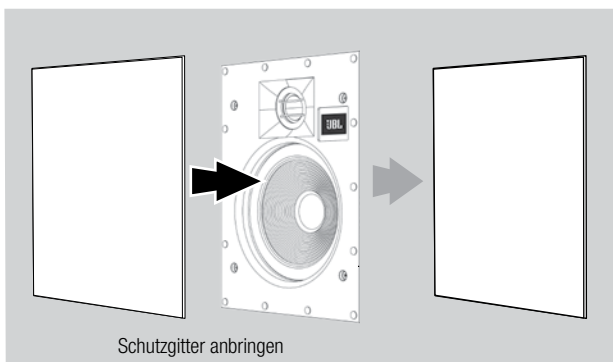
Lautsprecherklemmen in montagefertiger Position

6. Führe den Lautsprecher gerade in die Montageöffnung ein. Ziehe anschließend die Klemmschrauben an der Vorderseite der Schallwand des Lautsprechers fest. Die Lautsprecherklemmen drehen sich automatisch in die richtige Position und klemmen den Lautsprecher fest.
- Sobald Du an den Schrauben einen Widerstand spürst, ist der Lautsprecher erfolgreich fixiert.

WICHTIG: Das Anzugmoment beim Festziehen der Schrauben sollte immer sehr gering sein. Die Klemmschrauben dürfen NIEMALS zu fest angezogen werden.



7. Bringe nun das mitgelieferte Schutzgitter an. Leistungsstarke Magnete im Rahmen des Lautsprechers halten das Schutzgitter sicher an seinem Platz.



Anstrich des Gitters

Die Schutzgitter der architektonischen Lautsprecher von JBL können passend zu jeder Inneneinrichtung angestrichen werden. Die seidenmatte Ausführung ist die perfekte Grundierung für jede gewünschte Farbänderung. Die besten Ergebnisse liefert die folgende Vorgehensweise:

1. Entferne vor dem Anstrich vorsichtig das Baumwolltuch von der Rückseite des Gitters.
 2. Verwende hochwertige Sprühfarbe und trage eine dünne Farbschicht auf. Vergewissere Dich, dass die Perforation des Gitters frei von Farbe bleibt. Ein Verschluss dieser Perforation würde die Klangqualität der Lautsprecher beeinträchtigen. Sollten einzelne Perforierungen dennoch verstopft sein, dann lässt sich die Farbe mithilfe von Druckluft aus dem Gitter heraus blasen.
- Hinweis:** Sollten einzelne Perforierungen nach dem Trocknen der Farbe noch immer verstopft sein, dann entferne die Farbe vorsichtig mit einer Steck- oder Nähnadel.
3. Ersatz für das Baumwolltuch ist im Lieferumfang enthalten. Nachdem die Farbe vollständig getrocknet ist, trage eine dünne Schicht Sprühkleber auf der Innenseite des perforierten Gitters auf, um das neue Baumwolltuch anzubringen. **WICHTIG:** Sprühkleber sollte niemals auf Kleidung gesprüht werden.

Deutsch

ÜBERHÖHTE AUSGANGSPEGEL

Deine JBL-Lautsprecher sind nicht nur mit maßgeschneiderten Signalumwandlern ausgestattet – die hochwertigen Netzwerkkomponenten umfassen außerdem erstklassige Filter mit unglaublich hohen Grenzwerten. So werden die Lautsprecher vor möglichen Schäden geschützt und können selbst unter extremen Betriebsbedingungen ihre volle Leistung bringen. Doch bei ununterbrochener Wiedergabe gelangt jeder Lautsprecher irgendwann an seine Grenze. Um diesen Grenzbereich so weit wie möglich zu gestalten, sollten bei der Wiedergabe Lautstärken vermieden werden, die bereits einen verzerrten Klang zur Folge haben.

KUNDENSERVICE

Um den Kundenservice in Anspruch zu nehmen, wende Dich bitte an einen autorisierten JBL-Händler. Weitere Informationen findest Du im unteren Absatz *Eingeschränkte Garantie*.

ABMESSUNGEN

	Abmessungen der Montageöffnung	Einbautiefe	Gesamtabmessung (samt Gitter)
Arena 6IW	(H x B): 9-13/16" x 7-9/32" (249 mm x 185 mm)	3-19/32" (91 mm)	(H x B): 10-7/8" x 8-11/32" (276 mm x 212 mm)
Arena 8IW	(H x B): 11-15/16" x 8-15/16" (303 mm x 227 mm)	3-13/16" (97 mm)	(H x B): 13" x 10" (330 mm x 254 mm)
Arena 55IW	(H x B): 14-1/8" x 6-13/32" (359 mm x 163 mm)	3,0" (76 mm)	(H x B): 15-1/8" x 7-13/32" (384 mm x 188 mm)

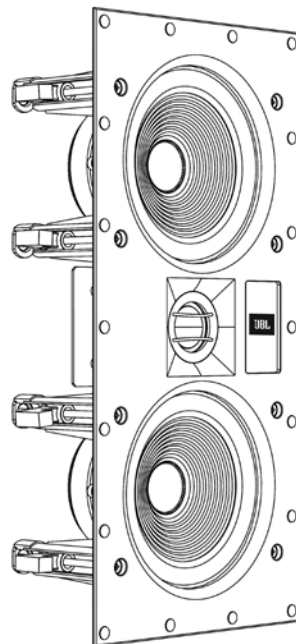
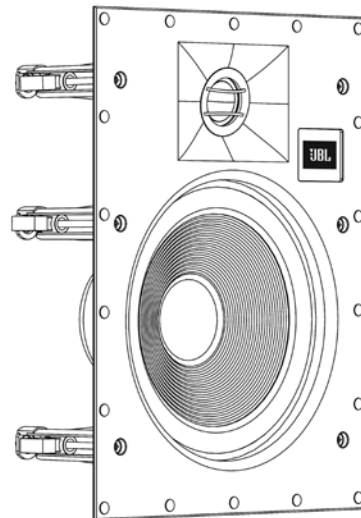
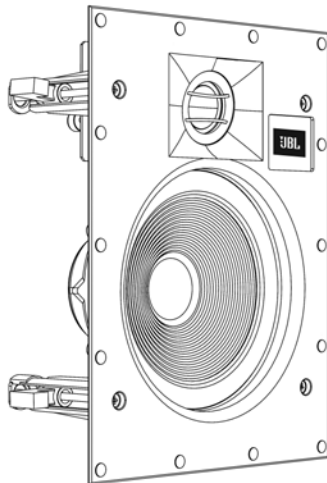
Änderungen der Abmessungen ohne Vorankündigung vorbehalten. Die vollständige Leistungsbeschreibung findest Du unter www.jbl.com.

EINGESCHRÄNKTE GARANTIE

Für alle Lautsprecher der JBL-Serie besteht eine Gewährleistung gegen auftretende Mängel. Die Dauer der Gewährleistung richtet sich nach der Gesetzeslage des Landes, in dem das Produkt erworben wurde. Dein örtlicher JBL-Händler kann Dir helfen, die Dauer Deiner Gewährleistung zu ermitteln.



ARENA 6IW, ARENA 8IW, ARENA 55IW
Diffusori da parete per installazioni professionali
Manuale d'Istruzioni



CONVENZIONI DELLA DOCUMENTAZIONE

Il presente documento contiene le istruzioni generali di sicurezza, installazione e funzionamento per i diffusori da parete JBL Arena 61W, 81W e 551W. È importante leggere questo documento prima di utilizzare il prodotto. Prestare in particolare attenzione a:

ATTENZIONE: Richiama l'attenzione su una procedura, pratica, condizione o simili che, se non eseguita correttamente o non rispettata, può provocare lesioni o morte.

CAUTELA: Richiama l'attenzione su una procedura, pratica, condizione o simili che, se non eseguita correttamente o non rispettata, potrebbe causare danni o la distruzione di una parte o dell'intero prodotto.

Nota: Richiama l'attenzione su un'informazione che aiuta nell'installazione o nel funzionamento del prodotto.

INFORMAZIONI RELATIVE AI DIFFUSORI DA PARETE JBL®

Per oltre 68 anni, i tecnici JBL® si sono occupati di musica e di registrazione e riproduzione di filmati, dagli spettacoli dal vivo alle registrazioni quando si è in movimento e a casa, in auto o in ufficio. Godetevi il sistema JBL che avete appena acquistato e scegliete ancora JBL nei vostri prossimi acquisti..

PUNTI DI FORZA DEI DIFFUSORI DA PARETE

- Il woofer ad elevata escursione con sospensione in gomma fornisce un alto livello d'uscita con una bassa distorsione.
- Il tweeter da 1 pollice (25mm) a cupola in tessuto con guida d'onda integrata permette di ottimizzare la risposta sia in asse che fuori asse.
- Il crossover di ordine elevato fornisce una riproduzione timbrica accurata.

REGISTRAZIONE DEL PRODOTTO

Registrare il prodotto sul sito web www.jbl.com richiede pochissimo tempo. Questo ci permetterà di tenervi sempre aggiornato sulle nostre ultime novità, aiutandoci a realizzare prodotti che soddisfino le esigenze ed aspettative dei nostri clienti.

CONTENUTO DELLA CONFEZIONE

La scatola dei tuoi altoparlanti JBL da parete deve contenere i seguenti elementi:

- 1 x diffusore da parete JBL
- 1 x griglia
- 1 x pannello tela di riserva per la griglia
- 1 x dima per il montaggio
- 1 x manuale d'istruzioni

DISIMBALLAGGIO DEL DIFFUSORE

Disimballate lo speaker con attenzione. Se sospettate la presenza di danneggiamenti dovuti al trasporto, datene immediata notizia al vostro rivenditore di fiducia. Conservate il cartone e il materiale d'imballaggio per possibili impieghi futuri.

PRIMA DI PROCEDERE ALL'INSTALLAZIONE

I vostri nuovi diffusori JBL sono stati progettati per fornire prestazioni estremamente precise. Tuttavia, in ultima istanza, la prestazione di ogni altoparlante sarà influenzata dal posizionamento del diffusore nella sala d'ascolto e dall'acustica della stanza. Non tutti gli ambienti di ascolto sono in grado di soddisfare in maniera ideale entrambi i fattori. Di conseguenza, una particolare attenzione al posizionamento dei diffusori JBL da parete avrà un impatto significativo sulle prestazioni generali degli altoparlanti.

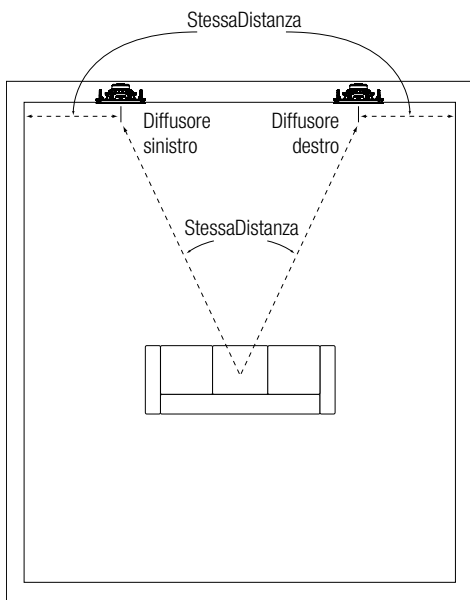
Italiano

POSIZIONAMENTO DEI DIFFUSORI PER UN SUONO DIFFUSO

- Poiché un suono diffuso è un suono generico riprodotto in una determinata area, posizionare gli altoparlanti in modo simmetrico per una copertura sonora altrettanto uniforme in tutta l'area.
- Posizionare gli altoparlanti destro e sinistro più o meno alla stessa distanza dalla posizioni di ascolto principale.
- Per evitare "punti caldi" con suono è troppo forte, prevedere l'utilizzo di più altoparlanti, con ciascun set che suona ad un volume più basso.

POSIZIONAMENTO DEI DIFFUSORI PER UN SUONO STEREO A DUE CANALI

Posizionare gli altoparlanti sinistro e destro alla stessa distanza dalla zona di ascolto principale (o ad una distanza quanto più simile possibile). Le distanze di ciascun diffusore dalla parete laterale più vicina dovrebbero essere il più simile possibile.



Idealmente, la distanza tra gli altoparlanti sinistro e destro dovrebbe essere leggermente inferiore alla loro distanza dalla zona di ascolto principale.

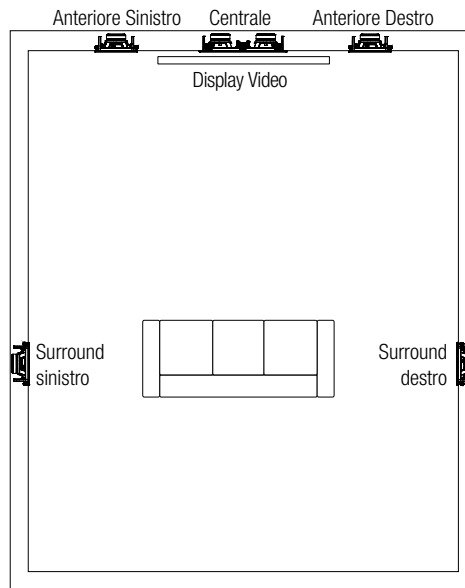
POSIZIONAMENTO DEI DIFFUSORI PER UN SUONO HOME THEATER

I diffusori frontale sinistro e frontale destro dovrebbero essere posizionati su entrambi i lati del display video, con i loro tweeter il più possibile vicino al livello delle orecchie.

- I diffusori frontale sinistro e frontale destro dovrebbero essere relativamente vicino ai lati del display video. Ad esempio, i diffusori frontale sinistro e frontale destro utilizzati in abbinamento ad un display da 50 pollici (1,3m), generalmente non dovrebbero essere lontani più di 80 pollici (2m).
- Il canale centrale dovrebbe essere allineato con il centro del display. Il suo tweeter non dovrebbe trovarsi a più di 2 ft (0,6m) sopra o sotto i tweeter dei diffusori anteriori sinistro e destro.
- La guida d'onda JBL HDI manterrà una dispersione uniforme del suono ed un'esperienza di ascolto ad alte prestazioni, anche quando gli altoparlanti da parete frontali sono installati sopra il livello delle orecchie. Ciò permette un posizionamento dei diffusori più flessibile durante l'installazione.

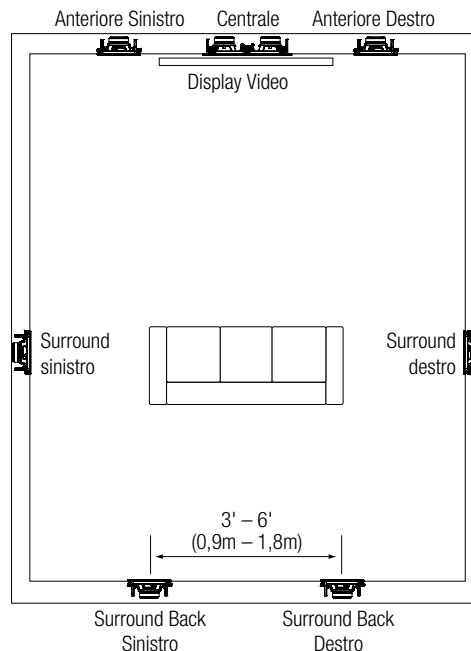
Posizionamento dei diffusori in configurazione 5.1 canali

- In un sistema a 5.1 canali, i diffusori surround sinistro e destro dovrebbero essere posizionati ai lati dell'area di ascolto principale, a 5 ft – 7 ft (1,5m – 2,1m) dal pavimento.



Posizionamento dei diffusori in configurazione 7.1 canali

- In un sistema a 7.1 canali, i diffusori surround sinistro e destro dovrebbero essere posizionati ai lati dell'area di ascolto principale, a 5 ft – 7 ft (1,5m – 2,1m) dal pavimento.
- In un sistema a 7.1 canali, i diffusori surround back sinistro e destro dovrebbero essere posizionati sulla parete posteriore, lontano 3 ft – 6 ft (0,9m – 1,8m) ed a 5 ft – 7 ft (1,5m – 2,1m) dal pavimento.



ISTRUZIONI DI INSTALLAZIONE

I diffusori JBL per installazioni professionali sono estremamente facili da installare. Tuttavia, se non riuscite a capire ed a seguire le istruzioni di questo manuale in modo chiaro e completo, o se non siete sicuri della vostra capacità di installare questi diffusori correttamente, contattate il vostro rivenditore od un installatore qualificato.

ATTENZIONE: HARMAN International non si assume alcuna responsabilità per un'errata installazione di parti fisiche o per le lesioni personali od i danni al prodotto dovuti ad un'installazione non corretta o alla caduta di un diffusore.

COLLEGAMENTO ALL'AMPLIFICATORE

CAUTELA: TOGLIERE LA CORRENTE

È necessario collegare i cavi degli altoparlanti prima che l'altoparlante sia completamente installato. Per proteggere il sistema audio e voi stessi da danni o lesioni accidentali dovute a cortocircuiti e sovraccarichi in fase di installazione, SPEGNERE l'alimentazione dell'impianto audio prima di iniziare l'installazione degli altoparlanti.

Cavi Speaker

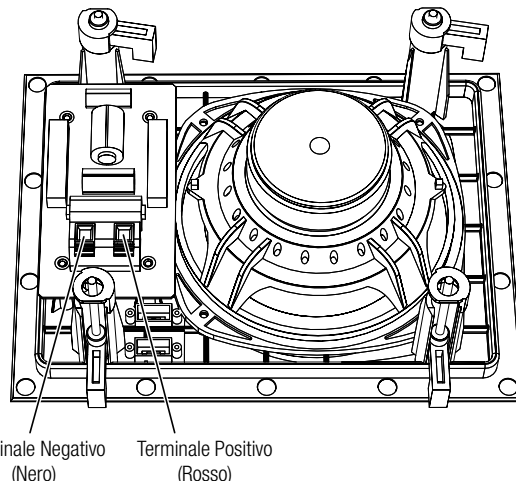
Utilizzare cavi speaker di alta qualità per ottenere le migliori prestazioni dai vostri altoparlanti JBL da parete.

- Per cavi con una lunghezza inferiore a 50 piedi (15m), utilizzare cavi speaker da almeno 16-gauge.
- Per cavi con una lunghezza tra 50 e 100 piedi (15m - 30m), utilizzare cavi speaker da almeno 12-gauge.
- Per cavi con una lunghezza superiore ai 100 piedi (30m), utilizzare cavi speaker da almeno 10-gauge.

Nota: Tutti i cavi dei diffusori devono essere conformi a tutte le norme edilizie e di sicurezza locali per l'uso in applicazioni da parete.

Collegamenti

Collegare il terminale positivo (+) di ciascun canale sul retro dell'amplificatore o del ricevitore al terminale positivo (rosso) del diffusore corrispondente; collegare il terminale negativo (-) di ciascun canale del sul retro dell'amplificatore o del ricevitore al terminale negativo (nero) del diffusore corrispondente. Non invertite le polarità (ad esempio, non collegare "+" a "-" o "-" a "+") quando si effettuano i collegamenti. Ciò causerebbe una povera immagine sonora ed inferiori prestazioni sui bassi.



Premere verso il basso il connettore per creare spazio; inserire il cavo spelato nell'apertura e rilasciare il connettore per fissare il cavo.

CAUTELA: Per evitare corto circuiti che possono danneggiare la vostra apparecchiatura, assicuratevi che i trefoli positivi e negativi non si tocchino l'un l'altro e che non tocchino parti metalliche, come il telaio del diffusore.

Italiano

MONTAGGIO DEI DIFFUSORI

Per nuove installazioni

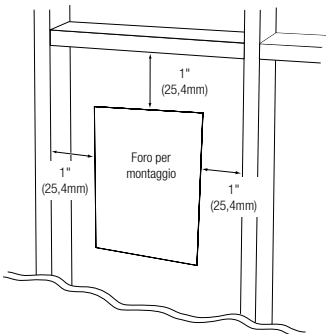
Se si desidera pre-installare un telaio grezzo per i diffusori prima che il cartongesso sia installato in una nuova costruzione, è necessario acquistare il corretto kit di telaio per lo specifico modello di diffusori dal vostro rivenditore autorizzato JBL. Insieme al kit del telaio vengono fornite dettagliate Istruzioni di montaggio. Dopo aver installato il cartongesso, seguire le istruzioni della sezione *Per costruzioni pre-esistenti*, qui di seguito.

Per Costruzioni Pre-Esistenti

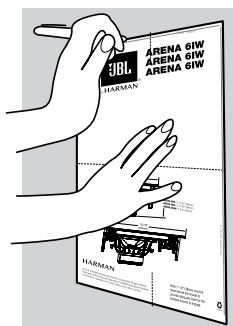
Nota: La procedura di installazione è la stessa per tutti i modelli descritti nel presente manuale.

1. Assicurarsi che il cartongesso, compensato o altro materiale della parete sia spesso almeno 1/2" - 2" (13mm - 51mm) ed in grado di sostenere il peso del diffusore che si desidera installare.

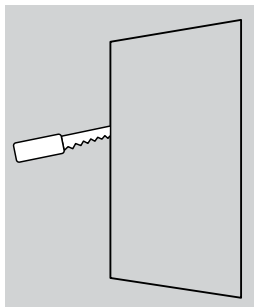
Assicurarsi di lasciare almeno 1" (2,54mm) tra il bordo della dima di installazione fornita ed eventuali travi o altri ostacoli dietro il muro, in modo che il meccanismo di bloccaggio del diffusore abbia spazio per agganciarsi correttamente. Controllare la presenza di eventuali ostacoli per essere sicuri che non ci siano perni, conduzioni, tubi, condotti di riscaldamento o di aerazione nell'intercapedine della parete interessata dall'installazione del diffusore.



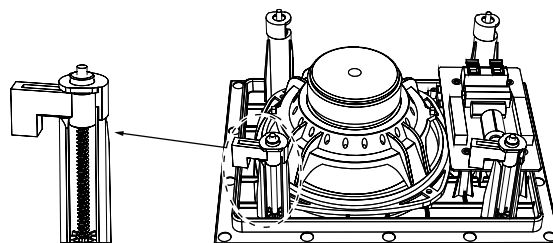
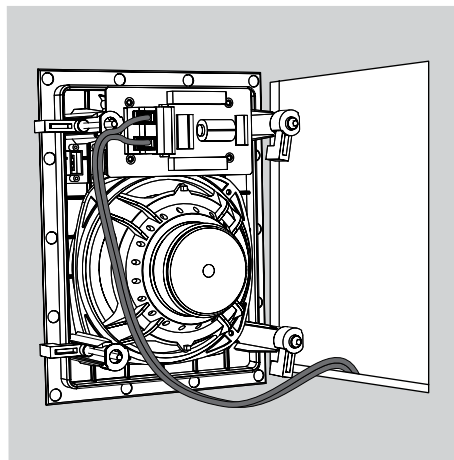
2. Determinate la corretta posizione del diffusore ed utilizzate la dima fornita con l'altoparlante per segnare dei riferimenti sulla parete.



3. Tagliate la parete in cartongesso seguendo i riferimenti presi nel Punto 2 per creare il foro per il montaggio.

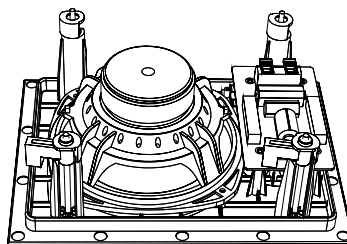


4. Collegate il diffusore all'amplificatore come spiegato nella sezione *Collegamento all'amplificatore*, a pagina 4.



Viti di fissaggio in posizione "Ready-to-Mount"

5. Assicurarsi che tutti e quattro i morsetti di fissaggio degli altoparlanti siano nella posizione "ready-to-mount".

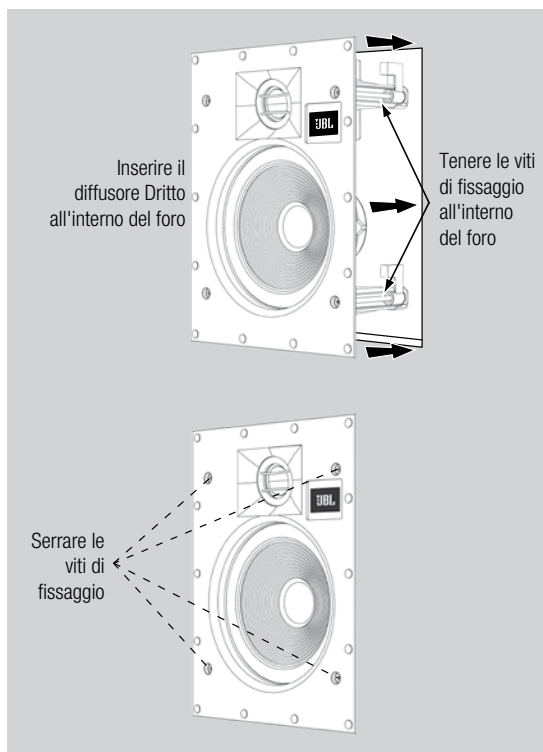


Morsetti dello speaker in posizione pronto all'installazione

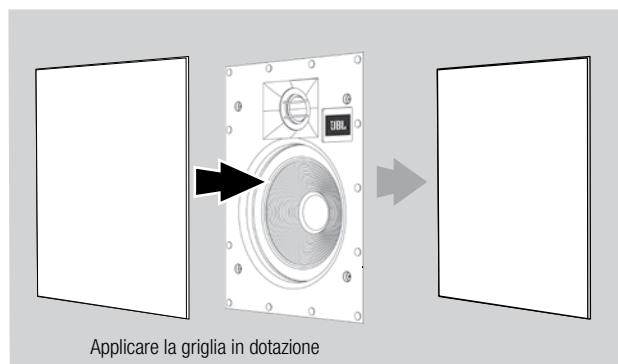
6. Inserire il diffusore direttamente dentro il foro di montaggio. Serrare le viti di fissaggio del diffusore sulla facciata anteriore dell'altoparlante. I morsetti degli altoparlanti ruoteranno automaticamente in posizione ed inizieranno a bloccare l'altoparlante.

- Quando si riscontra una certa resistenza sulle viti, l'altoparlante è stato bloccato correttamente.

IMPORTANTE: Utilizzare sempre un livello basso di coppia di serraggio. Non serrare MAI in maniera eccessiva le viti di fissaggio.



7. Applicare la griglia in dotazione. I potenti magneti posizionati nella cornice dello speaker terranno saldamente in posizione la griglia.



Ridipingere la Griglia

Le griglie dei diffusori da incasso JBL possono essere dipinte per abbinarle a qualsiasi arredamento. Se si desidera modificare il colore della griglia, la sua finitura satinata fungerà da prima mano. Per ottenere i migliori risultati seguire la seguente procedura:

1. Rimuovere delicatamente il pannello tela dal lato posteriore della griglia prima della verniciatura.
2. Usare una vernice spray di alta qualità ed applicare un sottile strato di colore. Assicurarsi che le perforazioni della griglia restino libere dalla vernice. Otturarle con della vernice causerebbe un peggioramento della qualità del suono degli altoparlanti. Se i fori dovessero otturarsi, usare dell'aria compressa per soffiare la vernice fuori delle perforazioni.

Nota: Se riscontrate che qualche perforazione della griglia è stata otturata dalla vernice dopo che la vernice si è asciugata, utilizzare con attenzione uno spillo od un ago per rimuovere la vernice.

3. Abbiamo incluso dei panni tela di ricambio. Quando la vernice si è asciugata, applicare un leggero strato di spray adesivo all'interno della griglia perforata ed applicare un nuovo pannello tela. **IMPORTANTE:** Non spruzzare mai l'adesivo sul pannello.

Italiano

LIVELLI DI USCITA ECCESSIVI

I vostri altoparlanti JBL sono dotati di trasduttori progettati appositamente e componenti del crossover di alta qualità con filtri di ordine elevato con tagli ripidi che riducono le possibilità di danni ai singoli driver dei diffusori e aiutano gli altoparlanti a mantenere le loro prestazioni anche in condizioni operative estreme. Tuttavia, tutti i diffusori hanno dei limiti quando si tratta di riproduzione continuativa. Per estendere questi limiti, evitare la riproduzione a livelli di volume che si traducono in un suono distorto o affaticato.

ASSISTENZA

Per ricevere assistenza, contattare un rivenditore JBL autorizzato. Fare riferimento alla sezione *Garanzia Limitata*, qui di seguito per maggiori informazioni.

DIMENSIONI

	Dimensioni foro per il montaggio	Profondità di montaggio	Dimensioni Complessive (con/griglia)
Arena 6IW	(A x L): 9-13/16" x 7-9/32" (249mm x 185mm)	3-19/32" (91mm)	(A x L): 10-7/8" x 8-11/32" (276mm x 212mm)
Arena 8IW	(A x L): 11-15/16" x 8-15/16" (303mm x 227mm)	3-13/16" (97mm)	(A x L): 13" x 10" (330mm x 254mm)
Arena 55IW	(A x L): 14-1/8" x 6-13/32" (359mm x 163mm)	3,0" (76mm)	(A x L): 15-1/8" x 7-13/32" (384mm x 188mm)

Le dimensioni sono passibili di modifica senza preavviso.

Per indicazioni complete in merito alle prestazioni, si prega di visitare il sito Web di JBL: www.jbl.com.

GARANZIA LIMITATA

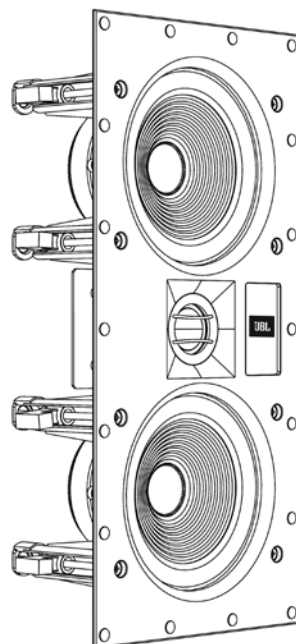
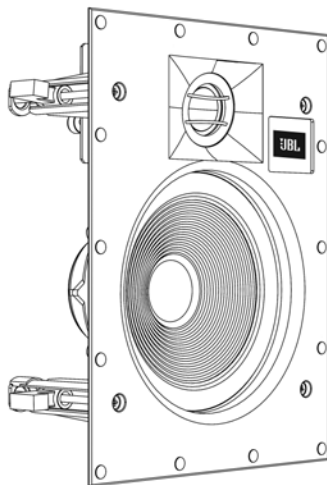
I Diffusori JBL sono garantiti da difetti. La durata della garanzia del diffusore dipende dalle leggi del paese in cui è stato acquistato. Il vostro rivenditore JBL locale può aiutarvi a determinare la durata della garanzia.



ARENA 6IW, ARENA 8IW, ARENA 55IW

Wand inbouwluidsprekers

Handleiding



OVER DE DOCUMENTATIE

Dit document bevat algemene aanwijzingen voor veiligheid, installatie en bediening van de JBL Arena 6IW, 8IW and 55IW wand inbouwluidsprekers. Het is belangrijk om dit document te lezen alvorens het product te gebruiken. Let vooral op het volgende:

WAARSCHUWING: Dit benadrukt een procedure, handeling, omstandigheid, enz., die kan resulteren in letsel of een dodelijk ongeval als het niet wordt uitgevoerd of opgevolgd.

LET OP: Dit benadrukt een procedure, handeling, omstandigheid, enz., die kan resulteren in schade aan of defect van een onderdeel of het gehele product.

Opmerking: Dit betreft informatie die helpt bij de installatie of de juiste werking van het product.

OVER JBL® WAND INBOUWLUIDSPREKERS

JBL® ingenieurs zijn al meer dan 68 jaar betrokken bij alle aspecten van muziek en film, zowel opname als reproductie, bij live uitvoeringen en de opnamen waar je thuis, in de auto of op het werk naar luistert. Wij zijn ervan overtuigd dat het JBL-systeem dat je hebt gekozen je in alle opzichten het plezier zult geven dat je verwacht - en dat als je overweegt extra audio-apparatuur aan te schaffen, dat je opnieuw zult kiezen voor JBL-producten.

WAND INBOUWLUIDSPREKERS

- Long-throw (lange slag) woofers met rubberen surrounds zorgen voor een hoge output met lage vervorming.
- 1-inch (25 mm) silk-dome tweeter met een geïntegreerde waveguide biedt geoptimaliseerde respons zowel op als buiten de aslijn.
- Hoogwaardig crossover-netwerk levert nauwkeurige timbre reproductie.

PRODUCTREGISTRATIE

Neem even de tijd om je product op onze website www.jbl.com te registreren. Dit stelt ons in staat om je op de hoogte te houden van nieuwe ontwikkelingen. Het helpt ons ook om onze klanten te begrijpen en producten te ontwikkelen die voldoen aan hun behoeften en verwachtingen.

VERPAKKINGSINHOUD

De verpakking van de JBL wand inbouwluidspreker bevat de volgende onderdelen:

- 1 x JBL wand inbouwluidspreker
- 1 x grille
- 1 x extra gaasdoek voor grille
- 1 x montagemaal
- 1 x handleiding

DE LUIDSPREKER UITPAKKEN

De luidspreker voorzichtig uitpakken. Als je vervoersschade constateert, dit onmiddellijk melden aan je dealer en/of bezorger. Bewaar de verpakkingsmaterialen voor eventueel toekomstig gebruik.

INSTALLATIEOVERWEGINGEN

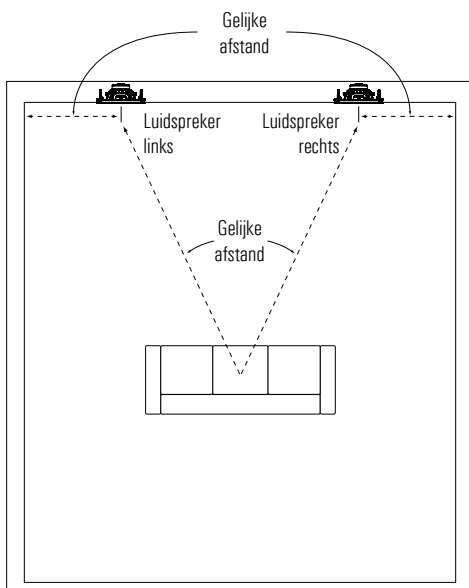
JBL luidsprekers zijn ontworpen om hoogwaardige prestaties te leveren. Echter, de prestaties van alle luidsprekers worden beïnvloed door de plaatsing van de luidsprekers in de luisterruimte en de akoestiek van de ruimte. Niet alle luisteromgevingen zijn geschikt voor de ideale condities van deze twee factoren. Goede planning bij het plaatsen van de JBL wand inbouwluidsprekers heeft aanzienlijke invloed op de algemene prestaties van de luidsprekers.

LUIDSPREKERPLAATSING VOOR VERSPREID GELUID

- Verspreid geluid betekent geluidmatig geluid in een bepaalde omgeving, dus plaats de luidsprekers zo gelijkmatig mogelijk voor goede geluidsdekking van de ruimte.
- Plaats de linker- en rechterluidsprekers op ongeveer dezelfde afstand van de primaire luisterlocaties.
- Om te voorkomen dat het geluid op specifieke plaatsen te luid wordt ("hot spots"), kunt u meerdere luidsprekers gebruiken op een lager geluidsniveau.

LUIDSPREKERPLAATSING VOOR TWEE-KANAALS STEREO

Plaats de linker en rechter luidsprekers op dezelfde afstand van de primaire luisterplaats (of zo dicht mogelijk daarbij). De afstand van de luidsprekers tot de dichtstbijzijnde zijmuur moet voor beide luidsprekers zoveel mogelijk hetzelfde zijn.



Idealiter zou de afstand tussen de linker en rechter luidsprekers iets minder moeten zijn dan de afstand tot het primaire luistergebied.

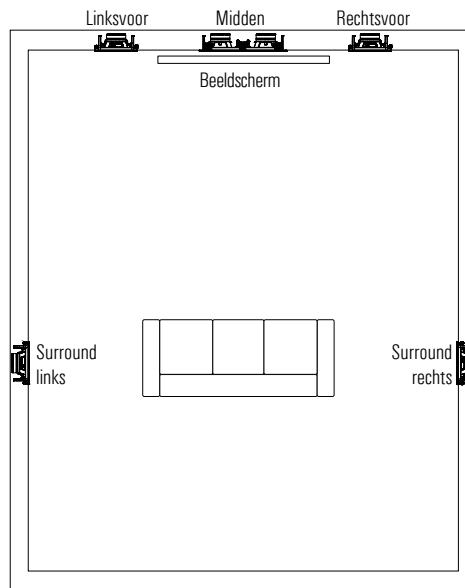
LUIDSPREKERPLAATSING VOOR HOME CINEMA

De voorste linker en rechter luidsprekers moeten aan weerszijden van het beeldscherm worden geplaatst, met hun tweeters zoveel mogelijk op oor-hoogte.

- De luidsprekers linksvoor en rechtsvoor moeten dicht bij de zijkanten van het beeldscherm zijn. Bijvoorbeeld, de luidsprekers linksvoor en rechtsvoor moeten bij een 1,3 meter beeldscherm over het algemeen niet meer dan 2 meter uit elkaar staan.
- De middenluidspreker moet uitgelijnd worden met het midden van het beeldscherm. De tweeter dient maximaal 60 cm boven of onder de tweeters van de linker en rechter voorste luidsprekers te zijn.
- De JBL HDI waveguide behoudt gelijkmatige geluidspreiding en een hoog kwaliteit luisterervaring, zelfs wanneer de voorste wand inbouwluidsprekers boven het oor-niveau geïnstalleerd zijn. Dit biedt meer flexibele luidsprekeropstelling tijdens de installatie.

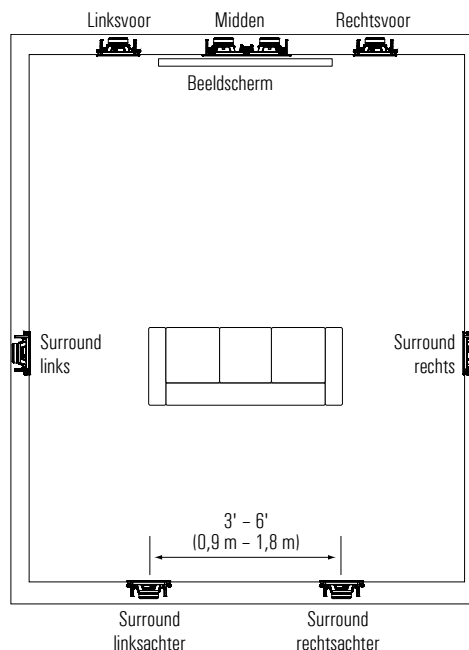
Plaatsing van 5.1-kanaals luidspreker

- In een 5.1-kanaals systeem, moeten de surround links en surround rechts luidsprekers zich aan de zijkanten van de belangrijkste luisterruimte bevinden, (1,5 - 2,1 m) van de vloer.



Plaatsing van 7.1-kanaals luidspreker

- In een 7.1-kanaals systeem, moeten de surround links en surround rechts luidsprekers zich aan de zijkanten van de belangrijkste luisterruimte bevinden, (1,5 - 2,1 m) van de vloer.
- In een 7,1-kanaals systeem, moeten de surround links en surround rechts luidsprekers op de achterwand worden geplaatst, 0,9 - 1,8 meter uit elkaar en 1,5 - 2,1 meter van de vloer.



INSTALLATIE-INSTRUCTIES

JBL inbouwuidsprekers zijn zeer eenvoudig te installeren. Echter, als je de instructies in deze handleiding niet volledige begrijpt of kunt uitvoeren, of als je niet weet of je de luidsprekers goed kunt installeren, neem dan contact op met je leverancier of een erkende installateur.

WAARSCHUWING: HARMAN International aanvaardt geen verantwoordelijkheid voor onjuiste installatie van hardware of voor persoonlijk letsel of productschade als gevolg van onjuiste installatie of een gevallen luidspreker.

DE VERSTERKER AANSLUITEN

LET OP: DE SPANNING LOSKOPPELEN

Je moet de luidsprekerkabels aansluiten voordat de luidspreker volledig wordt geïnstalleerd. Zet de netspanning van het audiosysteem uit voordat je begint met de installatie van de luidspreker om jezelf en het audiosysteem te beschermen tegen schade of letsel door eventuele elektrische kortsluiting en stoompieken tijdens de installatie.

Luidsprekerkabel

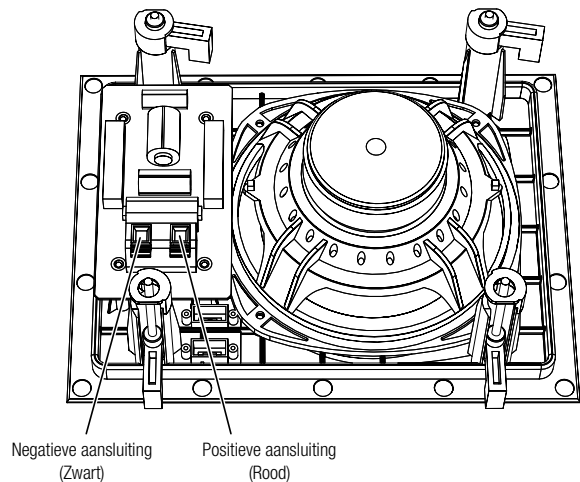
Gebruik luidsprekerkabels van hoge kwaliteit om de beste prestaties van je JBL wand inbouwuidsprekers verzekeren.

- Gebruik voor kabels van minder dan 15 meter met ten minste 16-gauge luidsprekerkabel.
- Gebruik voor kabels tussen 15 en 30 meter ten minste 12-gauge luidsprekerkabel.
- Gebruik voor kabels van meer dan 30 meter ten minste 10-gauge luidsprekerkabel.

Opmerking: Alle luidsprekerkabels moet voldoen aan alle landelijke bouw- en veiligheidsvoorschriften voor inbouwuidsprekers.

Aansluitingen maken

Sluit de positieve (+) aansluiting van elk kanaal aan op de achterkant van de versterker of ontvanger aan op de positieve (rode) aansluiting op de corresponderende luidspreker; sluit de negatieve aansluiting (-) van elk kanaal aan op de achterkant van de versterker of ontvanger op de negatieve (zwarte) aansluiting van de corresponderende luidspreker. De polariteit niet verwisselen (de + niet op de - en de - niet op de +) bij het maken van aansluitingen. Dit heeft een nadelige invloed op het geluidsbeeld en zal de basweergave verminderen.



De aansluiting indrukken om deze te openen. Het onblote uiteinde van de kabel in het gat steken en de aansluiting loslaten om de kabel vast te zetten.

LET OP: Kortsluiting kan je apparatuur beschadigen. Zorg ervoor dat de positieve en negatieve kabels elkaar, of metalen onderdelen zoals het luidsprekerframe, niet aanraken.

MONTAGE VAN DE LUIDSPREKERS

Bij nieuwbouw

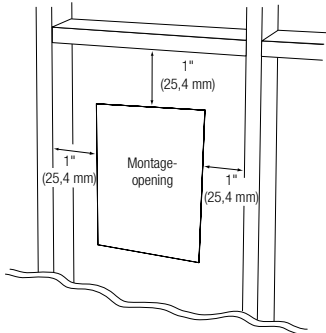
Als je bij nieuwbouw de luidsprekers wilt monteren voordat de gipsplaten worden geïnstalleerd, moet je de juiste montagekit (rough-in frame) voor je luidsprekermodel kopen van de geautoriseerde JBL dealer. Gedetailleerde montage-instructies worden geleverd met de montagekit. Volg de installatie-instructies nadat de gipsplaten zijn geïnstalleerd. Zie *Voor bestaande bouw* hieronder.

Voor bestaande bouw

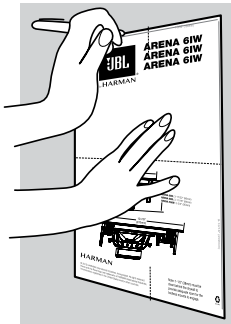
Opmerking: De installatieprocedure is hetzelfde voor alle modellen behandeld in deze handleiding.

1. De gipsplaten, multiplex of ander wandmateriaal moet een dikte hebben van 13 mm - 51 mm en het gewicht van de geïnstalleerde luidspreker kunnen dragen.

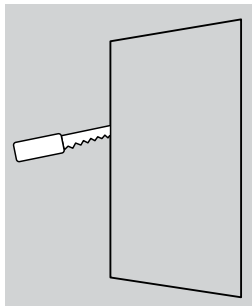
Zorg voor ten minstens 25,4 mm tussen de rand van de geleverde installatiemal en de spanten of andere obstakels achter de muur, zodat het vergrendelingsmechanisme van de luidspreker voldoende montage ruimte heeft. Controleer dat er geen steunbalken, leidingen, verwarmingsbuizen of ventilatiebuizen achter de wand zijn die de luidspreker kunnen belemmeren.



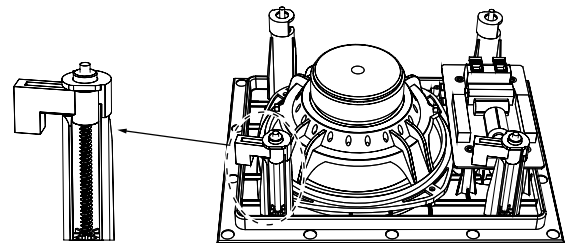
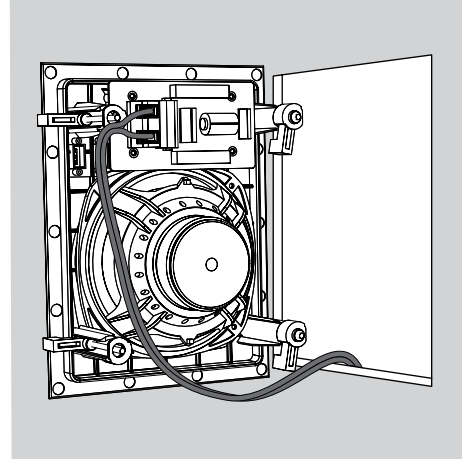
2. Bepaal de juiste luidsprekerlocatie en het gebruik de meegeleverde mal om de montageplaats op de wand te markeren.



3. Maak een opening in de gipsplaat langs de markering die je in stap 2 hebt gemarkeerd om de montage-opening te creëren.

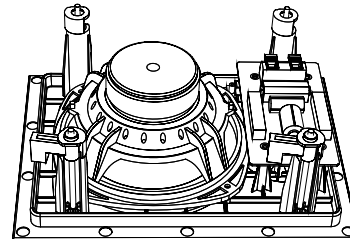


4. Sluit de luidsprekers aan op de versterker zoals beschreven in *De versterker aansluiten* op pagina 4.



Luidsprekerklemmen in Ready-to-Mount positie

5. Zorg ervoor dat alle vier luidsprekerklemmen in de "ready-to-mount" (gereed voor montage)-positie zijn.

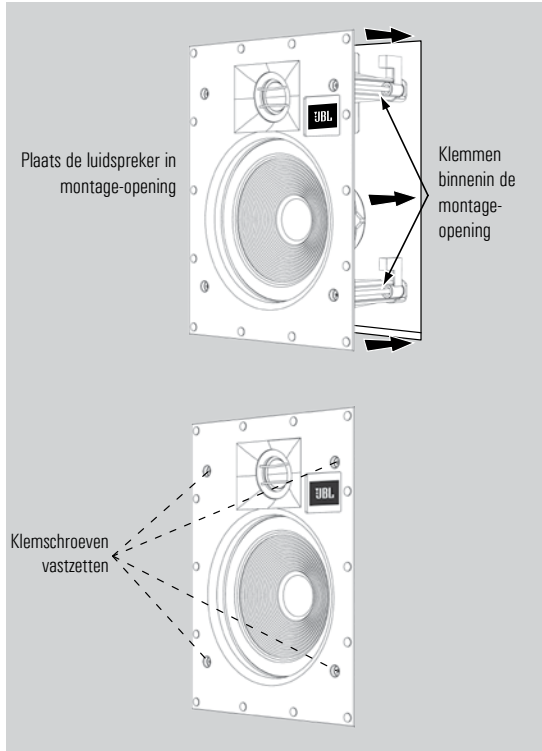


Luidsprekerklemmen Klaar voor montage-positie

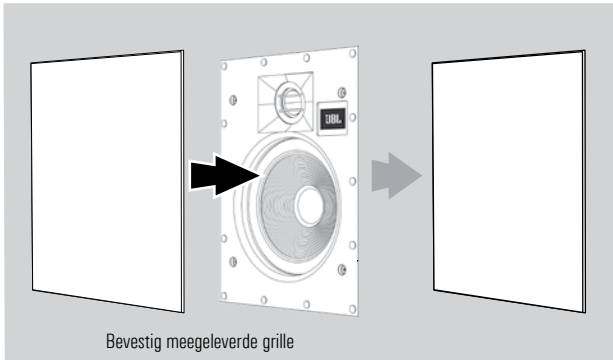
6. Schuif de luidspreker recht in the montage-opening. De luidspreker vastzetten met de klemmschroeven aan de voorkant van het luidsprekerklankbord. De luidsprekerklemmen roteren automatisch in positie en zetten de luidspreker vast.

- Als je weerstand voelt op de schroeven, is de luidspreker goed vastgeklemd.

BELANGRIJK: Gebruik altijd lage torsie-instellingen. De klemmschroeven NOOIT te strak aandraaien



7. Bevestig de meegeleverde grille. Sterke magneten in het luidsprekerframe houden de grille op zijn plaats.



De grille schilderen

De grille van de JBL inbouw luidspreker kan worden geschilderd voor elk interieur. De satijn glans kan als grondlaag worden gebruikt als je de kleur van de grille wilt veranderen. Volg onderstaande procedure voor het beste resultaat:

1. Het gaasdoek aan de achterkant van de grille voorzichtig verwijderen.
2. Een hoge kwaliteit sprayverf gebruiken om een dunne laag verf aan te brengen. Zorg ervoor dat de grille-perforaties niet geverfd worden. Als ze gevuld worden met verf zal de geluidskwaliteit van de luidsprekers verminderen. Als perforaties verstopt raken met verf, perslucht gebruiken om de verf uit de perforaties te verwijderen.

Opmerking: Als perforaties van de grille verstopt zijn nadat de verf is opgedroogd, een rechte pin of naald gebruiken om de verf voorzichtig te verwijderen.

3. Wij hebben vervangend gaasdoek meegeleverd. Nadat de verf droog is, een dun laagje spraylijm aanbrengen op de binnenkant van de geperforeerde grille en een nieuw gaasdoek aanbrengen. **BELANGRIJK:** Nooit lijmspray op het gaasdoek aanbrengen.

OVERMATIGE UITVOERNIVEAUS

JBL luidsprekers beschikken over speciaal ontworpen transducers en hoogwaardige netwerkcomponenten met hoge kwaliteit filters met sterke drempelfrequenties die mogelijke schade aan luidsprekers kunnen verminderen en de prestaties van de luidsprekers helpen te behouden, zelfs onder extreme gebruiksomstandigheden. Echter, alle luidsprekers hebben grenzen bij continu gebruik. Vermijd daarom gebruik van de luidsprekers bij hoge volumenniveaus die vervormd en geforceerd geluid veroorzaken.

SERVICE VOOR APPARATUUR

Neem contact op met een erkende JBL dealer voor service. Zie *Beperkte garantie* hieronder voor bijzonderheden.

AFMETINGEN

	Afmetingen montage-opening	Inbouwdiepte	Totale afmetingen (m/grille)
Arena 6IW	(H x B): 9-13/16" x 249 mm x 185 mm	91mm	(H x B): 276 mm x 212 mm
Arena 8IW	(H x B): 303 mm x 227 mm	97mm	(H x B): 13" x 10" 330 mm x 254 mm
Arena 55IW	(H x B): 359 mm x 163 mm	76mm	(H x B): 384 mm x 188 mm

Afmetingen kunnen zonder voorafgaande kennisgeving worden gewijzigd.

Bezoek de JBL-website voor volledige specificaties: www.jbl.com

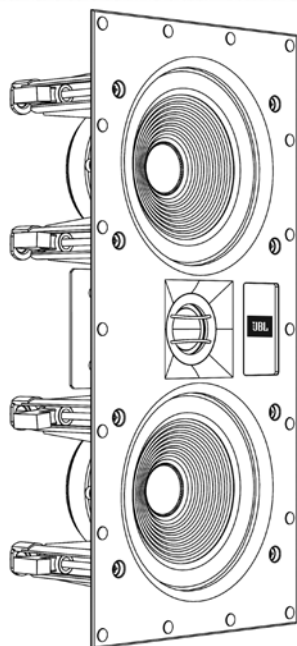
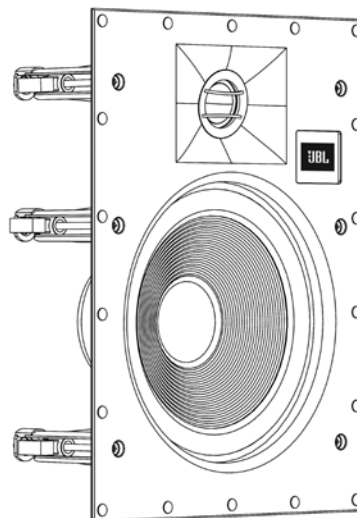
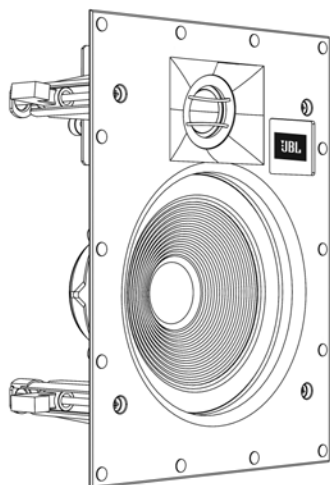
BEPERKTE GARANTIE

JBL Serie luidsprekers zijn gegarandeerd tegen defecten. De garantietermijn van de luidsprekers is afhankelijk van het land waar de luidspreker werd gekocht. De plaatselijk JBL leverancier kan je informeren over de garantietermijn.





ARENA 6IW, ARENA 8IW, ARENA 55IW
Arkitektonisk høyttaler for innfelling i vegg
Bruksanvisning



DOKUMENTASJONSKONVENSJONER

Dette dokumentet inneholder generelle sikkerhets-, monterings- og driftsinstruksjoner for JBL Arena 6IW, 8IW og 55IW høyttalere for innfelling i vegg. Det er viktig å lese dette dokumentet før du prøver å bruke dette produktet. Vær spesielt oppmerksom på:

ADVARSEL: Angir en prosedyre, praksis, tilstand eller lignende som, hvis ikke korrekt utført eller fulgt, kan føre til personskade eller død.

ADVARSEL: Angir en prosedyre, praksis, tilstand eller lignende som, hvis ikke korrekt utført eller fulgt, kan føre til skade eller ødeleggelse av deler av eller hele produktet.

Merk: Angir informasjon som hjelper til med installasjon eller bruk av produktet.

OM JBL® HØYTTALERE FOR INNFELLING I VEGG

I mer enn 68 år, har JBL®-ingeniørene vært involvert i alle aspekter av musikk- og filmopptak og reproduksjon, fra liveopptredener til opptakene du spiller på farten og i hjemmet, bilen eller på kontoret. Vi er sikre på at JBL-systemet vil spille hver note med den gleden som du forventer – og at når du vil kjøpe mer lydutstyr, vil du igjen velge JBL-produkter.

HØYDEPUNKTER FOR HØYTTALERE FOR INNFELLING I VEGG

- Langkastende basselementer med gummioppheng gir høy effekt med lav forvrengning.
- 1-tommers (25 mm) silkedome diskant med integrert spredelinse gir optimal respons både i og utenfor aksonen.
- Høy-ordens delefilter leverer nøyaktig klangreproduksjon.

PRODUKTREGISTRERING

Ta deg tid til å registrere produktet på vår hjemmeside på www.jbl.com. Du vil gjøre oss i stand til å holde deg oppdatert på våre nyeste fremskritt og hjelpe oss med å forstå våre kunder og bygge produkter som møter deres behov og forventninger.

ESKEN INNEHOLDER

Esken med JBL høyttalere for innfelling i vegg skal inneholde følgende elementer:

- 1 x JBL høyttalere for innfelling i vegg
- 1 x grill
- 1 x ekstra strie-stoff for grill
- 1 x monteringsmal
- 1 x bruksanvisning

PAKKE UT HØYTTALEREN

Pakk høyttaleren forsiktig ut. Hvis du har mistanke om transportskade bør du rapportere det umiddelbart til forhandleren og/eller leveringsleverandøren. Ta vare på esken og emballasjen for senere bruk.

INSTALLASJONSHENSYN

Dine nye JBL høyttalere har blitt konstruert for å gi svært nøyaktig ytelse. Imidlertid vil en høyttalers ultimate ytelse påvirkes av høyttalerens plassering i lytterrommet og akustikken i rommet. Ikke alle lytterrom kan passe til de ideelle forholdene med disse to faktorene. Derfor vil nøye hensyn til plassering av JBL høyttalere for innfelling i vegg ha en betydelig innvirkning på den generelle ytelsen til høyttalere.

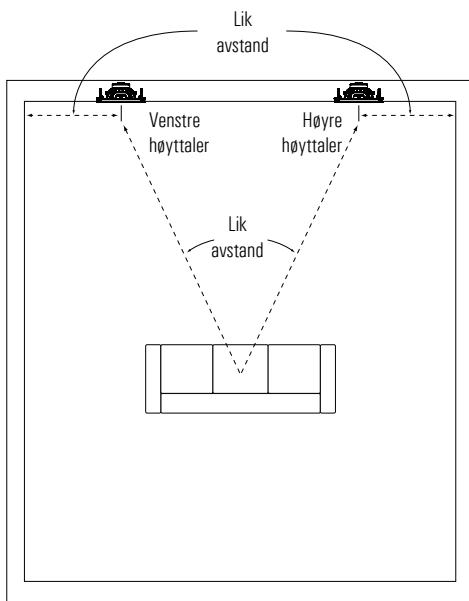
Norsk

HØYTTALERPLASSERING FOR DISTRIBUTUERT LYD

- Siden distribuert lyd er generell lyd gjennom et område, plasser høyttalene så likt som mulig for jevn lyddekning i hele området.
- Plasser venstre og høyre høyttalere på omtrent samme avstand fra de primære lyttestedene.
- For å unngå "hot spots" hvor lyden er for høy, må du planlegge å bruke flere høyttalere, med hvert sett satt til å spille ved et lavere lydnivå.

HØYTTALERPLASSERING FOR TO-KANALS STEREO

Plasser venstre og høyre høyttalere med samme avstand fra det primære lytteområdet (eller så nært som mulig til en lik avstand). Avstanden fra hver høyttaler til sin nærmeste sidevegg bør også være så nær samme avstand som mulig.



Ideelt sett bør avstanden mellom venstre og høyre høyttaler være litt mindre enn deres avstand fra det primære lytteområdet.

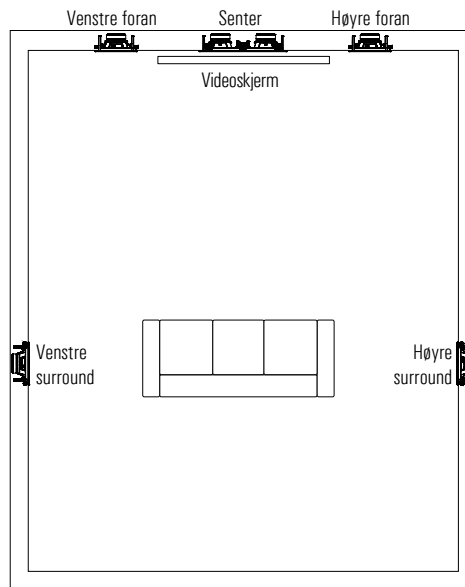
HØYTTALERPLASSERING FOR HJEMMEKINO

Venstre og høyre fronthøyttaler og senterhøyttaleren skal plasseres på hver side av videoskjermen, med diskantene så nært på nivå med ørene som mulig.

- Venstre og høyre fronthøyttaler og senterhøyttaleren skal være relativt nær sidene av videoskjermen. For eksempel bør venstre og høyre fronthøyttalere som brukes sammen med en 50-tommers (1,3m) videoskjerm generelt ikke være mer enn 2 m (80 tommer) fra hverandre.
- Senterhøyttaleren bør være på linje med midtpunktet til videoskjermen. Diskanten bør ikke være mer enn 0,6 m (2 fot) over eller under diskantehøyttalene i venstre og høyre fronthøyttalene.
- JBL HDI spredelinse vil opprettholde jevn lydspredning og en lytteopplevelse med høy ytelse selv når fronthøyttalene for innfelling i vegg er installert over ørenivå. Dette gir en mer fleksibel høyttalerplassering under installasjonen.

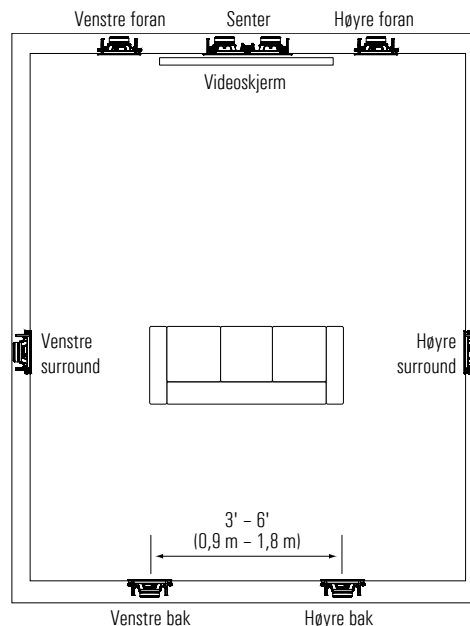
5.1-kanals høyttalerplassering

- I et 5.1-kanals system, skal venstre og høyre bakhøyttalere plasseres til sidene av hovedlytteområdet, 1,5 m – 2,1 m (5 ft – 7 ft) fra gulvet.



7.1-kanals høyttalerplassering

- I et 7.1-kanals system, skal venstre og høyre sidehøyttalere plasseres direkte til sidene av hovedlytteområdet, 1,5 m – 2,1 m (5 ft – 7 ft) fra gulvet.
- I et 7.1-kanals system, skal venstre og høyre bakhøyttalere plasseres på bakveggen, 0,9 m – 1,8 m (3 ft – 6 ft) fra hverandre og 1,5 m – 2,1 m (5 ft – 7 ft) fra gulvet.



Norsk

INSTALLASJONSINSTRUKSER

JBL arkitektoniske høyttalerne er svært enkel å montere. Men hvis du ikke forstår og er i stand til å følge instruksjonene i denne håndboken helt og tydelig, eller hvis du er usikker på din evne til å installere disse høyttalerne skikkelig, kan du kontakte forhandleren eller en kvalifisert installatør.

ADVARSEL: Harman International påtar seg intet ansvar for feil installasjon av maskinvare eller for eventuelle personskader eller produktskader som skyldes feil installasjon eller en veltet/mistet høyttaler.

KOBLE TIL FORSTERKER

ADVARSEL: KOBLE FRA ALL STRØM

Du må koble til høyttalerkablene før høyttaleren er ferdig installert. For å beskytte lydanlegget og deg selv fra skader eller personskade, eller utilsiktet elektrisk kortslutning og overspenning under installasjonen, slå AV hele lydsystemet før du starter installasjon av høyttaleren.

Høyttalerkabel

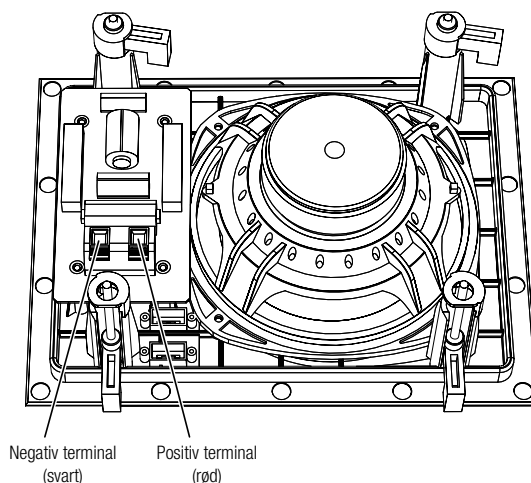
Bruk høyttalerkabler av høy kvalitet for å oppnå best mulig ytelse fra de innfellede JBL vegghøyttalerne.

- For kabellengder på mindre enn 15 m (50 fot), bruk minst 1.5 mm² (16-gauge) høyttalerkabler.
- For kabellengder mellom 15 m og 30 m (50 fot - 100 fot), bruk minst 4 mm² (12-gauge) høyttalerkabler.
- For kabellengder på mer enn 30 m (100 fot), bruk minst 6 mm² (10-gauge) høyttalerkabler.

Merk: Alle høyttalerkablene må være i samsvar med alle lokale bygge- og sikkerhetsforskrifter for bruk ved innfelling i vegg.

Koble til

Koble hver kanals positive (+) terminal på baksiden av forsterkeren eller receiveren til den positive (røde) terminalen på tilsvarende høyttaleren; koble hver kanals negative (-) terminal på baksiden av forsterkeren eller receiveren til den negative (svarte) terminalen på den tilsvarende høyttaleren. Ikke reverser polariteten (dvs. ikke koble + til - eller - til +) når du kobler til. Dette vil føre til dårlig lydbilde og redusere bassresponsen.



Trykk ned på terminalen for å åpne hullet; sett den avisolerte enden av kablen inn i hullet og slipp terminalen for å feste kablen.

ADVARSEL: For å unngå kortslutning som kan skade utstyret ditt, være sikker på at positive og negative ledere ikke berører hverandre og ikke berører metalldeleer slik som høyttalerrammen.

Norsk

MONTERING AV HØYTTALERE

For nybygg

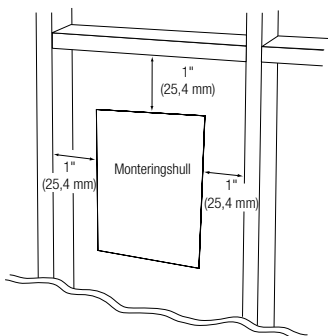
Hvis du ønsker å forhåndsinstallere en innfellingsramme for høyttalerne før gips er installert i nye bygg, må du kjøpe den riktige innfellingsrammen for din høyttalermodell fra en autorisert JBL forhandler. Detaljerte monteringsanvisninger følger med innfellingsrammen. Etter at gipsen er installert, følg monteringsanvisningene i *For eksisterende bygg* under.

For eksisterende bygg

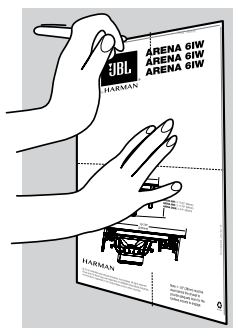
Merk: Installasjonsprosedyren er den samme for alle modellene som dekkes av denne håndboken.

1. Kontroller at gips, kryssfiner eller annet veggmaterial er 13 mm til 51 mm (1/2" - 2") tykk og tåler vekten av høyttaleren som skal monteres.

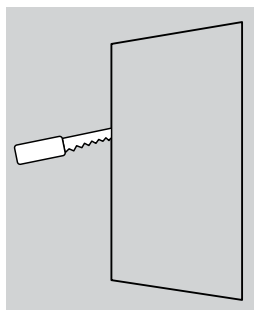
Sørg for å la det være minst 25,4 mm (1") mellom kanten av den medfølgende malen og eventuelle sperrer eller andre hindringer bak vegg, så høyttalerens låsemekanisme vil ha plass til å engasjeres helt. Utfør en hindringsundersøkelse for å være sikker på at det ikke er noen pigger, lengder av kabler, rør, oppvarmingskanaler eller luftavtrekk i veggens hulrom som vil være i konflikt med høyttaleren.



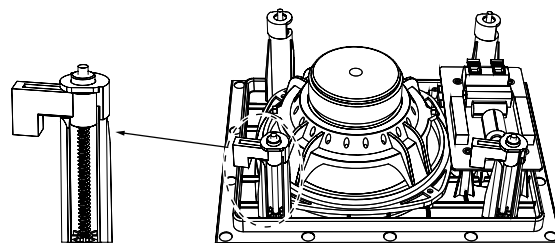
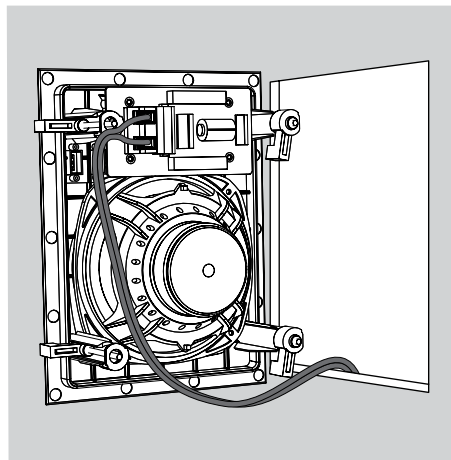
2. Finn riktig plassering av høyttaleren og bruk malen som følger med høyttaleren til å markere takmaterialet.



3. Skjær gipsen langs merket du lagde i trinn 2 for å lage monteringsåpningen.

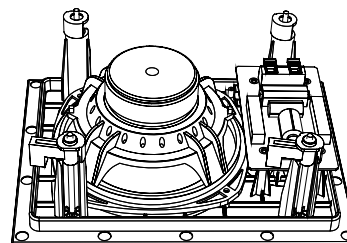


4. Koble høyttaleren til forsterkeren som forklart i *Koble til forsterker*, på side 4.



Høyttalerklemmer i klar-for-montering-posisjon

5. Sørg for at alle de fire høyttalerklemmene er i deres "klar-for-montering"-posisjon.



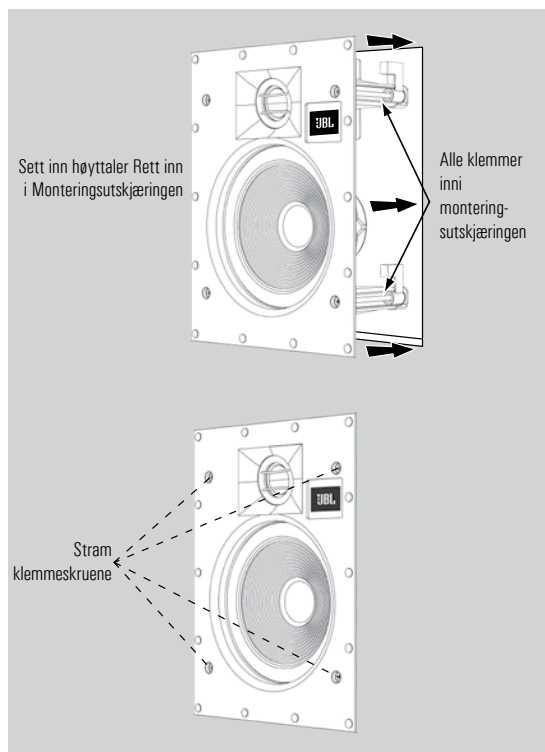
Høyttalerklemmer inn
Klar-til-montering-plassering

Norsk

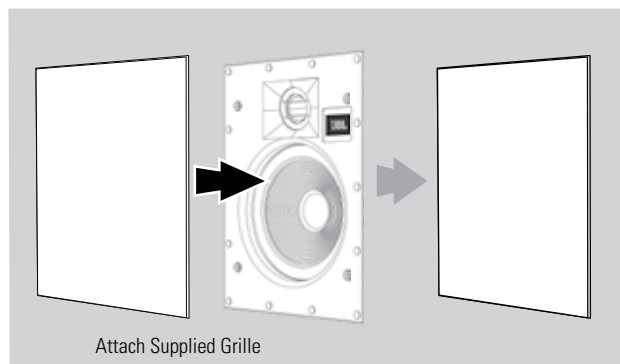
6. Sett høyttaleren rett inn i monteringsåpningen. Stram høyttalerklemmskruene på forsiden av høyttalerplaten. Høyttalerklemmene vil automatisk rotere på plass og begynner å klemme fast høyttaleren.

- Når du merker motstand på skruene er høyttaleren fastspent.

VIKTIG: Bruk alltid innstillinger for lavt moment. Overstram ALDRI klemmskruene



7. Fest det medfølgende dekselet. Kraftige magneter i høyttalerrammen vil holde gitteret på plass.



Male grillen

JBL arkitektonisk høyttalergitter kan males til å passe med enhver dekor. Dersom du ønsker å endre fargen på grillen, vil dens sateng finish fungere som en primer. For best resultat følger du denne fremgangsmåten:

1. Fjern forsiktig strie-stoffet fra baksiden av grillen før maling.
2. Bruk en spraymaling av høy kvalitet og påfør et tynt lag med farge. Påse at grillens perforeringer forblir fri for maling. Å fylle dem med maling vil redusere høyttalerens lyd kvalitet. Hvis noen perforeringer blir tettet, bruk trykkluft for å blåse malingen ut av perforeringene.

Merk: Hvis du finner noen perforeringer som er tettet med maling etter at malingen har tørket, kan du bruke ei rett nål eller synål for å forsiktig fjerne malingen.

3. Vi har lagt ved ekstra strie-stoff. Etter at malingen har tørket, påfør et tynt lag med spraylim på innsiden av den perforerte grillen og fest på et nytt strie-stoff. **VIKTIG:** Spray aldri lim på stoffet.

OVERDREVNE LYDEFFEKTNIVÅER

JBL høyttalerne har spesialdesignede elementer med høy kvalitet og nettverkskomponenter med høy-ordens filtre med bratte delingskurver som reduserer potensialet for skade på enkelte høyttalerelementer og hjelper høyttalerne å opprettholde sin ytelse selv under ekstreme driftsforhold. Men alle høyttalere har begrensninger når det gjelder kontinuerlig avspilling. For å utvide disse grensene, unngå avspilling på volumnivåer som fører til forvrengt eller anstrengt lyd.

FOR Å FÅ UTFØRT SERVICE

For å få utført service, kan du kontakte en autorisert JBL forhandler. Se i *Begrenset garanti*, under for mer informasjon.

MÅL

	Mål på monteringsåpning	Monteringsdybde	Totale dimensjoner (m/grill)
Arena 6IW	(H x B): 9-13/16" x 7-9/32" (249 mm x 185 mm)	91 mm (3-19/32")	(H x B): 276 mm x 212 mm (10-7/8" x 8-11/32")
Arena 8IW	(H x B): 303 mm x 227 mm (11-15/16" x 8-15/16")	97 mm (3-13/16")	(H x B): 13" x 10" (330 mm x 254 mm)
Arena 55IW	(H x B): 359 mm x 163 mm (14-1/8" x 6-13/32")	76 mm (3,0")	(H x B): 384 mm x 188 mm (15-1/8" x 7-13/32")

Dimensjonene kan endres uten varsel.

For komplette ytelsestspesifikasjoner, kan du gå til JBLs webområde: www.jbl.com.

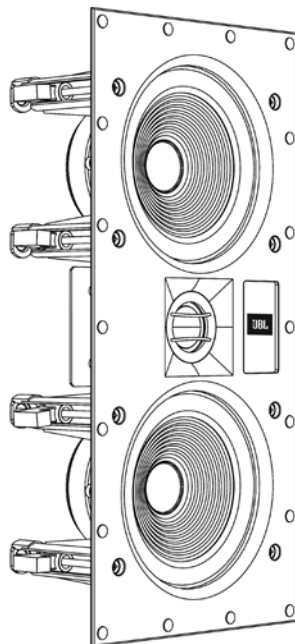
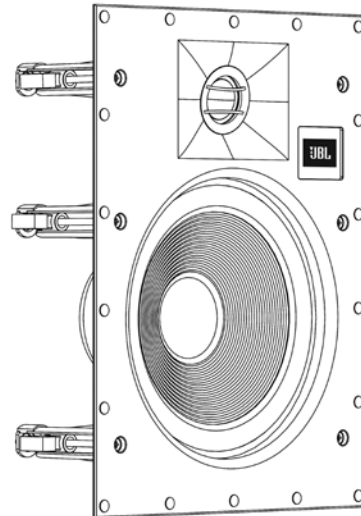
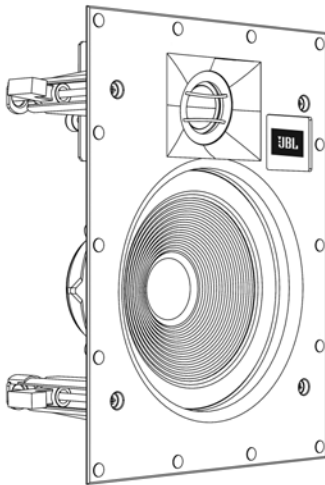
BEGRENSET GARANTI

JBL-høyttalerne garanteres mot defekter. Varigheten av høyttalerens garanti avhenger av lovene i landet der den ble kjøpt. Din lokale JBL forhandler kan hjelpe deg med å finne varigheten på garantien.



ARENA 6IW, ARENA 8IW, ARENA 55IW

Arkkitehtuurillinen seinäkaiutin **Käyttöohjekirja**



OHJEISTUKSEN KÄYTÄNTEET

Tämä asiakirja pitää sisällään yleisiä turvallisuuden, asennuksen ja käytön ohjeita JBL Arena 6IW, 8IW ja 55IW -seinäkaiuttimille. On tärkeää lukea tämä asiakirja ennen tuotteen käyttöä. Kiinnitä erityistä huomiota seuraaviin:

VAROITUS: Kiinnittää huomiota toimenpidemenetelmään, käytäntöön, tilaan tai vastaavaan joka noudattamattomana tai ohitettuna, voi johtaa vammautumiseen tai hengenmenetykseen.

HUOMIO: Kiinnittää huomiota toimenpidemenetelmään, käytäntöön, tilaan tai vastaavaan joka noudattamattomana tai ohitettuna, voi johtaa koko tuotteen osittaiseen tai täydelliseen vahingoittumiseen tai tuhoutumiseen.

Huomio: Kiinnittää huomiota tietoihin, jotka avustavat tuotteen asennuksessa tai käytössä.

KOSKIEN JBL® -SEINÄKAIUTTIMIA

Yli 68 vuoden ajan, JBL:® suunnittelijat ovat osallistuneet kaikkiin ulottuvuuksiin musiikin ja elokuvien tallennuksessa, aina live-esiintymisten tallenteiden uudelleen tuotannosta niihin tallenteisiin asti joita toistaa kotona tai toimistolla. Uskomme, että JBL-järjestelmä, jonka olet valinnut tarjoaa jokaisen nuotin mielihyvällä, joka on ollut odotuksenasasi ja kun harkitset ostavasi lisää äänilaitteita, valitset uudelleen JBL-tuotteet.

SEINÄKAIUTTIMIEN TÄRKEIMMÄT OMINAISUUDET

- Kumireunuksella varustetut pitkäikäiset bassoelementit tarjoavat korkean lähtötehon pienellä säröllä.
- Aalto-ohjaimella varustettu 1 tuumainen (25mm) silkkikupuinen diskanttikaiutin tarjoaa optimoidun vasteen sekä akselilla että sen ulkopuolella.
- Korkeamman asteen jakosuodin tarjoaa tarkan soinnin.

TUOTTEEN REKISTERÖINTI

Käytä hetki rekisteröidäksesi tuotteesi verkkosivustollamme www.jbl.com. Mahdollistat meidän postittavan tietoja sinulle koskien viimeisintä kehitystämme ja auttamaan meitä ymmärtämään asiakkaitamme ja rakentamaan tuotteita, jotka täyttävät heidän tarpeensa ja odotuksensa.

PAKKAUKSEN SISÄLTÖ

JBL -seinäkaiuttimien pakkauslaatikon tulee sisältää seuraavat osat:

- 1 x JBL -seinäkaiutin
- 1 x säleikkö
- 1 x verhokudoskangas säleikköä varten
- 1 x asennusmalli
- 1 x ohjekirja

KAIUTTIMEN PURKAMINEN PAKKAUSLAATIKOSTA

Pura kaiutin varovasti. Jos epäilet kuljetuksen aikaista vahinkoa, ilmoita siitä välittömästi jälleenmyyjälle ja/tai kuljetuspalvelulle. Säilytä kuljetuslaatikko ja pakkausmateriaalit myöhempää käyttöä varten.

ASENNUKSESSA HUOMIOITAVAA

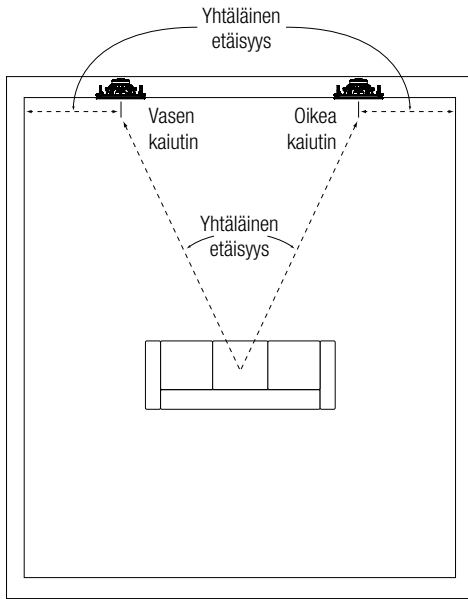
Uusi JBL-kaiuttimesi on suunniteltu tuottamaan erittäin tarkan äänentoiston. Kuitenkin, jokaisen kaiuttimen suorituskyky tulee riippumaan kaiuttimen sijoittamisesta kuuntelutilaan sekä tilan akustiikasta. Kaikki kuuntelutilat eivät ole ihanteellisia näiden kahden tekijän osalta. Tästä johtuen, huolellista huomiota tulee kiinnittää JBL -seinäkaiuttimien sijoitukseen, jolla tulee olemaan merkittävä vaikutus kaiuttimien yleiseen suorituskykyyn.

KAIUTTIMEN SIOJITTAMINEN TASAISEN ÄÄNENJAON TOTEUTTAMISEKSI

- Koska ääni jakautuu koko alueelle, aseta kaiuttimet mahdollisimman yhdenmukaisesti tasaista ääntä varten.
- Aseta vasen ja oikea kaiutin paikkoihin suunnilleen samalle etäisyydelle ensisijaisesta kuuntelualueesta.
- Vältäaksesi "aktiivikohtia", joissa ääni on liian voimakas, suunnittele käyttäväsi useampia kaiuttimia, kukin sarja asetettuna vähäisemmälle äänenvoimakkuudelle.

KAIUTTIMIEN SIOJITUS KAKSI-KANAISTA STEREOA VARTEN

Aseta vasen ja oikea kaiutin samalle etäisyydelle ensisijaiselta kuuntelualueelta (tai niin lähelle samalle etäisyydelle kuin mahdollista). Etäisyys jokaisesta kaiuttimesta sen lähimpään sivuseinään tulee myös olla mahdollisimman yhtäläinen.



Ihannetapauksessa, etäisyys vasemman ja oikean kaiuttimen välillä tulee olla hieman pienempi kuin niiden etäisyys ensisijaiselta kuuntelualueelta.

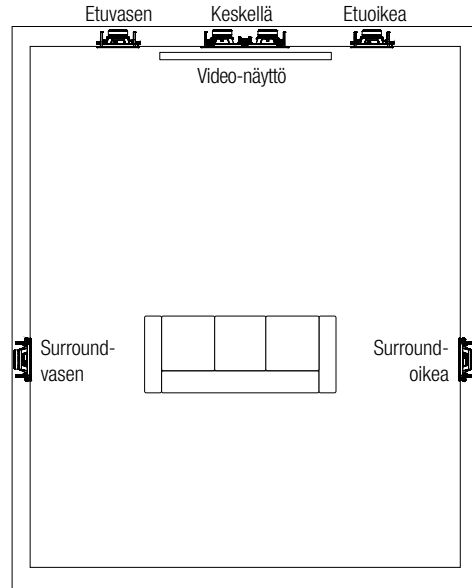
KAIUTTIMIEN SIOJITTELU KOTITEATTERIA VARTEN

Vasemman ja oikean kaiuttimen tulee olla sijoitettuina videonäytön molemmille puolille, niiden diskanttikaiuttimien ollessa niin lähellä korvan tasolla kuin vain mahdollista.

- Etuvasemman ja etuoikean kaiuttimen tulee olla suhteellisen lähellä videonäytön sivustoja. Esimerkiksi, etuvasemman ja etuoikean kaiuttimen, joita käytetään 50 tuuman (1,3m) videonäytöllä, ei pitäisi yleisesti ottaen olla yli 80 tuuman (2m) päässä toisistaan.
- Keskimmäinen kaiutin tulee linjata videonäytön keskiosan kanssa. Sen diskanttielementin tulee olla enintään 2 jalkaa (0,6m) ylempänä tai alempana etuvasemman ja etuoikean kaiuttimien diskanttielementistä.
- JBL HDI-aalto-ohjain hajauttaa äänen tasaisesti ja tarjoaa korkealuokkaisen kuuntelukokemuksen jopa silloin kun edessä olevat seinäkaiuttimet on asennettu korvan yläpuoliselle tasolle. Yläpuoliselle tasolle. Tämä mahdollistaa joustavamman kaiuttimien sijoittelun asennuksen aikana.

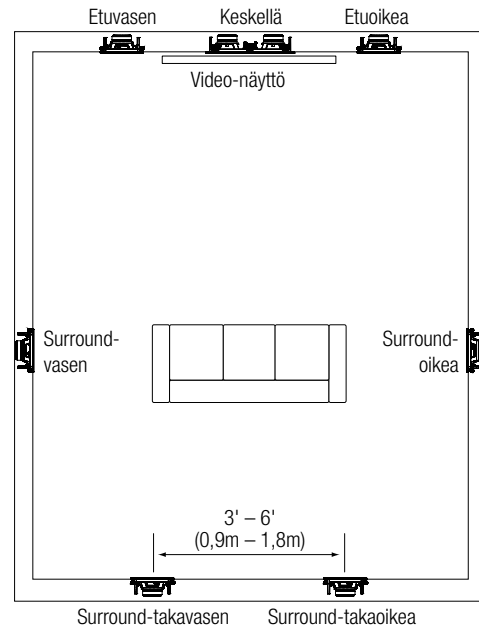
5.1-kanavaisten kaiuttimien sijoittelu

- 5.1-kanavaisessa järjestelmässä, vasen ja -oikea surround-kaiutin tulee sijoittaa pääkuuntelualueen sivuille, 5 - 7 jalkaa (1,5 - 2,1m) lattiasta.



7.1-kanavaisten kaiuttimien sijoittelu

- 7.1-kanavaisessa järjestelmässä, vasen ja -oikea surround-kaiutin tulee sijoittaa suoraan pääkuuntelualueen sivuille, 5 - 7 jalkaa (1,5 - 2,1m) lattiasta.
- 7.1-kanavaisessa järjestelmässä takavasen ja takaoikea surround-kaiutin tulee sijoittaa takaseinälle, 3 - 6 jalkaa (0,9 - 1,8m) erillään toisistaan ja 5 - 7 jalkaa (1,5 - 2,1m) lattiasta.



ASENNUSOHJEET

JBL arkkitehtuurilliset kaiuttimet ovat erittäin helppoja asentaa. Jos et kuitenkaan pysty ymmärtämään ja noudattamaan tämän käyttöoppaan ohjeita selkeästi ja täysimittaisesti, tai jos epäilet kykyäsi asentaa nämä kaiuttimet oikein, ota yhteys laitteen myyjään tai pätevoitettyyn asentajaan.

VAROITUS: HARMAN International ei vastaa laitteistojen vääränlaisista asennuksista tai mistään henkilökohtaisista vammoista tai tuotteiden vioista, jotka johtuvat vääränlaisista asennuksista tai pudonneesta kaiuttimesta.

VAHVISTIMEEN LIITTÄMINEN

HUOMIO: KATKAISE VIRTA

Kaiuttimen johdot on liitettävä ennen kuin kaiutin on täysin asennettu. Suojataksesi äänijärjestelmää ja itseäsi vahingoilta tai vammoilta sähköön tahattoman oikosulun ja virtapiikkien johdosta, on näiden välttämiseksi sammutettava kaikki äänijärjestelmän virtapiirit pois päältä ennen kaiuttimen asennusta.

Kaiutinjohto

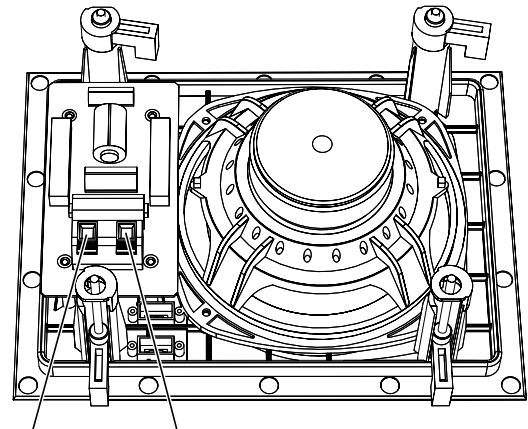
Käytä korkealaatuisia kaiutinjohtoja saavuttaaksesi parhaan suorituskyvyn JBL-seinäkaiuttimista.

- Johtojen pituuksille, jotka ovat alle 50 jalkaa (15m), käytä vähintään luokan 16-gauge kaiutinjohtoja.
- Johtojen pituuksille, jotka ovat välillä 50 ja 100 jalkaa (15 - 30m), käytä vähintään luokan 12-gauge kaiutinjohtoja.
- Johtojen pituuksille, jotka ovat yli 100 jalkaa (30m), käytä vähintään luokan 10-gauge kaiutinjohtoja.

Huomio: Kaikkien kaiuttimien johtojen tulee noudattaa kaikkia paikallisia rakentamisen turvamääräyksiä, käytettäessä seinään upotettavia sovelluksia.

Liitännät

Liitä vahvistimen kaiutinlähdet siten, että kunkin kanavan positiivinen (+) -pääte kytketään positiiviseen (punainen) päätteeseen vastaavassa kaiuttimessa ja kunkin kanavan negatiivinen (-) -pääte negatiiviseen (musta) päätteeseen vastaavassa kaiuttimessa. Älä käännä napoja (eli älä yhdistä "+" liitäntään "-" tai "-" liitäntään "+"). Tämä aiheuttaa huonon erottelun ja typistyneen bassovasteen.



Paina liitintä alas reiän avaamiseksi, aseta johdon suojaamaton pää reikään ja vapauta liitin johdon kiinnittämiseksi.

HUOMIO: Vältäaksesi oikosulkuja, jotka saattavat vahingoittaa laitteistoasi, varmista että positiiviset ja negatiiviset johtosäikeet eivät koske toisiinsa tai metalliosiin kuten kaiuttimen kehukseen.

KAIUTTIMIEN SIIJOITUS

Uusiin rakennelmiin

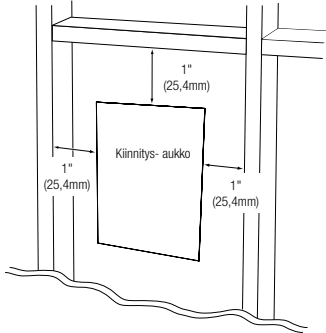
Jos haluat esiasentaa esikehyksen kaiuttimille ennen kipsiseinän asennusta uuteen rakennelmaan, sinun tulee hankkia oikea kehyspakkaus kaiutinmallillesi valtuutetulta JBL-myyjältä. Yksityiskohtaiset kiinnitysohjeet toimitetaan esikehysspakkauksessa. Kun kipsiseinä on asennettu, noudata alla olevia *Olemassa oleville rakenteille* -ohjeita.

Olemassa oleville rakenteille

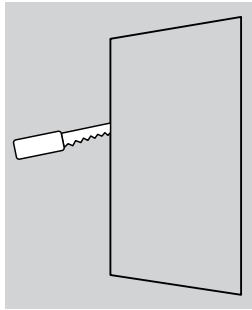
Huomio: Asennuksen menetelmä on sama kaikille malleille, jotka sisältyvät tähän ohjekirjaan.

1. Varmista että kipsilevy, vaneri tai muu seinämateriaali on 1/2" – 2" (13mm – 51mm) paksu ja kykenee kantamaan asennettavan kaiuttimen tuottaman kuormituksen.

Varmista että jätät tilaa ainakin 1" (25,4mm) toimitetun asennusmallin ja kaikkien tukirakenteiden ja muiden esteiden välille niin, että kaiuttimen lukitusmekanismilla on tilaa toimia täysimittaisesti. Tarkista lisäksi ulkonemat ja mahdolliset muut esteet seinän sisällä, jotka saattavat vaikuttaa kaiuttimeen.



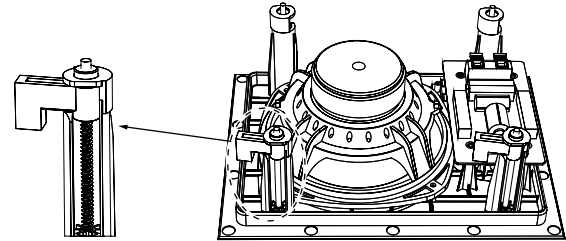
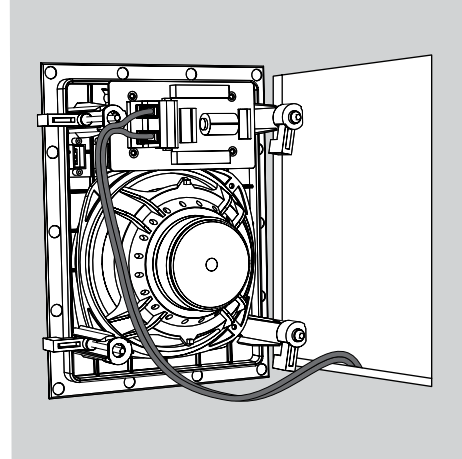
2. Määritä kaiuttimen oikea sijaintipaikka ja käytä kaiuttimen kanssa toimitettua mallipohjaa merkittäksesi asennusaukon seinämateriaaliin.



3. Leikkaa kipsilevyä kohdassa 2 tekemäsi merkinnän mukaisesti luodaksesi kiinnitysaukon.

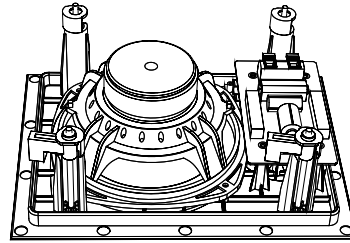


4. Liitä kaiutin vahvistimeen tavalla joka on kuvattu kohdassa *Vahvistimeen liittäminen*, sivulla 4.



Kaiutinkiristimet valmiina kiinnitettäväksi -asennossa

5. Varmista että kaikki neljä kaiutinkiristintä ovat niiden "valmis-kiinnitettäväksi" -kohdassa.

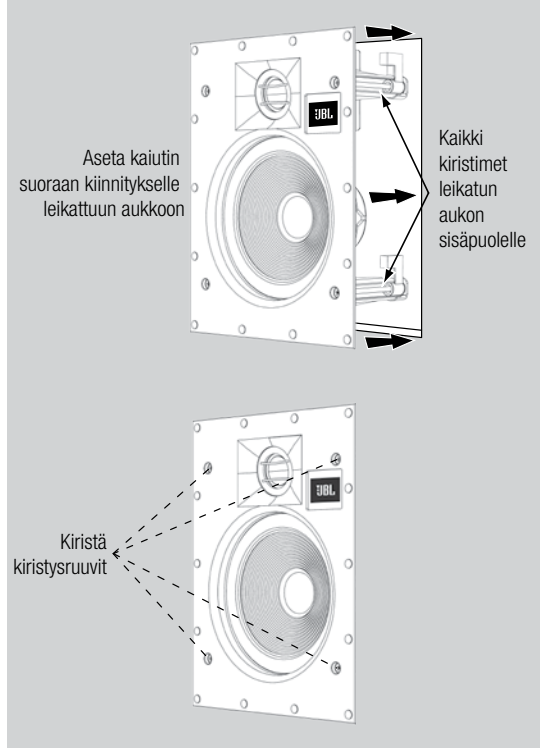


Kaiuttimen kiristimet Valmis kiinnitettäväksi -kohdassa

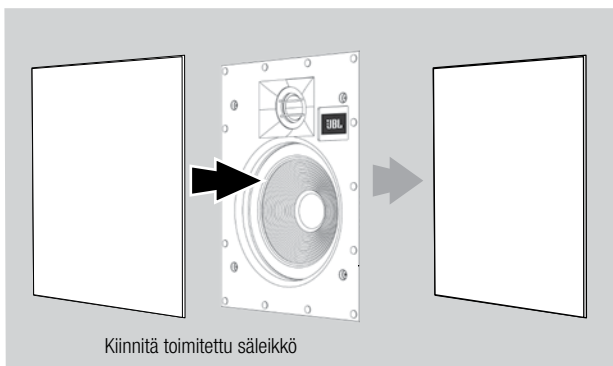
6. Aseta kaiutin suoraan paikalleen kiinnitysaukkoon. Kiristä kaiuttimen kiinnityslevyssä sijaitsevat kiristysruuvit. Kaiuttimen kiristimet kiertyvät automaattisesti paikoilleen ja alkavat kiristää kaiutinta.

- Havaitessasi vastusta ruuveissa, kaiutin on kiristetty onnistuneesti.

TÄRKEÄÄ: Käytä aina matalamomenttisia asetuksia. ÄLÄ KOSKAAN kiristä kiristysruuveja liiallisesti



7. Kiinnitä toimitettu säleikkö. Voimakkaat magneetit kaiuttimen kehyyksessä pitävät säleikköä paikallaan.



Säleikön maalaus

JBL arkkitehtuurillisten kaiuttimien säleiköt voidaan maalata vastaamaan mitä tahansa sisustusta. Jos haluat muuttaa säleikön väriä, sen samettinen viimeistely toimii alusmaalina. Parhaiden tulosten aikaan saamiseksi noudata seuraava menettelytapaa:

1. Irrota varovasti verhokudoskangas säleikön takaosasta ennen maalaamista.
2. Käytä korkealaatuista ruiskumaalia ja tuota ohut värikerros. Varmista että säleikön rei'itys pysyy vapaana maalista. Näiden täyttäminen maalilla vähentää kaiuttimen äänen laatua. Jos rei'itykset ovat tukkeutuneita, käytä paineilmaa puhaltaaksesi maalin rei'ityksistä.

Huomio: Jos havaitset että rei'itykset ovat tukkeutuneita maalilla sen jälkeen kun maalaus on suoritettu, käytä varovasti ompeluneulaa poistaaksesi maalin.

3. Olemme sisällyttäneet verhokudoskankaita vaihtoa varten. Kun maali on kuivunut, käytä pientä määrää ruiskekiinnikettä rei'itetyn säleikön sisäpuolella liittääksesi uuden verhokudoskankaan. **TÄRKEÄÄ:** Älä koskaan ruiskuta kiinnikettä kankaalle.

LIALLISET LÄHTÖTASOT

JBL-kaiuttimesi sisältävät räätälöidyt elementit ja korkealaatuiset piirikomponentit ylemmän asteen suodattimilla jyrkkine vaimennuksineen, vähentäen siten vahingon mahdollisuutta yksittäisille kaiutinelementeille ja auttaen näitä ylläpitämään suorituskykyään jopa kaikkein äärimmäisimmissä käyttöolosuhteissa. Joka tapauksessa, kaikilla kaiuttimilla on rajansa kun on kyse jatkuvasta toistosta. Laajentaaksesi näitä rajoja, vältä toistoa äänentasoilla, jotka tuottavat vääristynyttä tai rasittunutta ääntä.

PALVELU

Jos tarvitset palvelua, ota yhteyttä valtuutettuun JBL-myyjään. Ks. *Rajoitettu takuu* alla olevassa, saadaksesi lisätietoja.

MITAT

	Kiinnitysaukon mitat	Kiinnityksen syvyys	Yleiset mittasuhteet (säleikön kanssa)
Arena 61W	(K x L): 9-13/16" x 7-9/32" (249mm x 185mm)	3-19/32" (91mm)	(K x L): 10-7/8" x 8-11/32" (276mm x 212mm)
Arena 81W	(K x L): 11-15/16" x 8-15/16" (303mm x 227mm)	3-13/16" (97mm)	(K x L): 13" x 10" (330mm x 254mm)
Arena 551W	(K x L): 14-1/8" x 6-13/32" (359mm x 163mm)	3,0" (76mm)	(K x L): 15-1/8" x 7-13/32" (384mm x 188mm)

Mittasuhteet voivat muuttua ilman eri ilmoitusta.

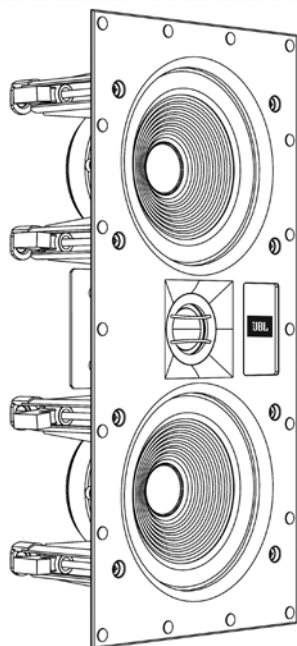
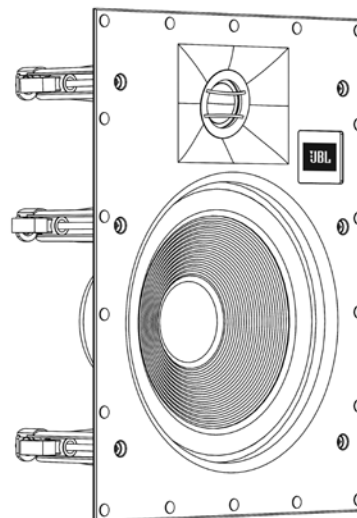
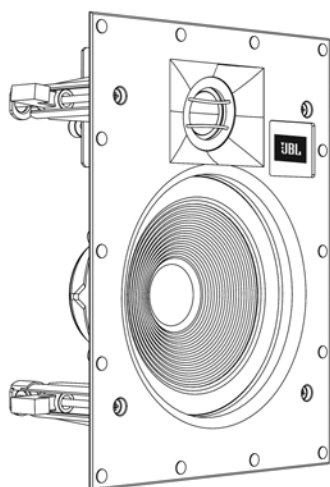
Saadaksesi täydelliset tiedot suorituskyvyn ominaisuuksista, siirry JBL-verkkosivulle osoitteessa: www.jbl.com.

RAJOITETTU TAKUU

JBL-sarjan kaiuttimissa on takuu valmistusvirheiden varalta. Kaiuttimien takuun kesto riippuu sen maan laeista, jossa se hankittiin. Paikallinen JBL-myyntiliikkeesi voi auttaa sinua määrittämään takuusi pituuden.



ARENA 6IW, ARENA 8IW, ARENA 55IW
**Встраиваемая внутривитенная
акустическая система**
Руководство пользователя



УСЛОВНЫЕ ОБОЗНАЧЕНИЯ В ТЕКСТЕ

Данный документ содержит общие сведения по технике безопасности и инструкции по установке и эксплуатации внутристенных акустических систем JBL Arena 6IW, 8IW and 55IW. Обязательно ознакомьтесь с этим документом перед тем, как использовать изделие. Обращайте особое внимание на следующие обозначения:

ВНИМАНИЕ: Обращайте внимание на процедуру, правила, условия и т.п., несоблюдение которых может привести к травме или смерти.

ПРЕДУПРЕЖДЕНИЕ: Обращайте внимание на процедуру, правила, условия и т.п., несоблюдение которых может привести к полному или частичному повреждению изделия.

Примечание: Обращайте внимание на информацию, которая может быть полезна при установке или эксплуатации изделия.

О ВНУТРИСТЕННЫХ АКУСТИЧЕСКИХ СИСТЕМАХ JBL®

Вот уже более 68 лет инженеры компании JBL® занимаются записью и воспроизведением музыки и фильмов во всех возможных аспектах – от живых представлений до записей, которые вы проигрываете на ходу, дома, в машине или на работе. Мы уверены, что выбранная вами система JBL полностью оправдает ваши ожидания и вы снова выберете продукты компании JBL, когда решите приобрести дополнительное аудиооборудование.

ВАЖНАЯ ИНФОРМАЦИЯ О ВНУТРИСТЕННЫХ АКУСТИЧЕСКИХ СИСТЕМАХ

- Длинноходный низкочастотный динамик с резиновым покрытием обеспечивает высокую звуковую мощность с низким уровнем искажений.
- 25 мм (1 дюйм) высокочастотный динамик с шелковым куполом и встроенным волноводом обеспечивает оптимальную частотную характеристику как по оси, так и вне ее.
- Кроссовер высшего порядка обеспечивает чистое воспроизведение тембрального спектра.

РЕГИСТРАЦИЯ ПРОДУКТА

Пожалуйста, потратьте немного времени на то, чтобы зарегистрировать свое изделие на сайте www.jbl.com. Этим вы дадите нам возможность регулярно сообщать вам о последних достижениях, а также поможете нам лучше понимать своих клиентов и создавать продукты, соответствующие их потребностям и ожиданиям.

КОМПЛЕКТ ПОСТАВКИ

Коробка с внутристенной акустической системой JBL включает следующие компоненты:

- 1 внутристенная колонка JBL
- 1 гриль
- 1 запасная тканевая сетка для гриля
- 1 установочный шаблон
- Руководство пользователя

РАСПАКОВКА СИСТЕМЫ

Распаковывая акустическую систему, проявляйте осторожность. Если вы обнаружили повреждения, полученные при перевозке, немедленно сообщите об этом продавцу и/или в службу доставки. Сохраните транспортную картонную коробку и упаковочные материалы для использования в будущем.

РЕКОМЕНДАЦИИ ПО УСТАНОВКЕ

Эти акустические системы JBL разработаны с целью обеспечить чрезвычайно точное воспроизведение музыки. Однако на работу колонки всегда влияют ее местоположение в помещении и акустика помещения. Не все помещения способны обеспечить идеальные условия для прослушивания. Поэтому четкое соблюдение рекомендаций при выборе места для установки внутристенных акустических систем JBL очень важно для обеспечения общего качества звучания системы.

Русский

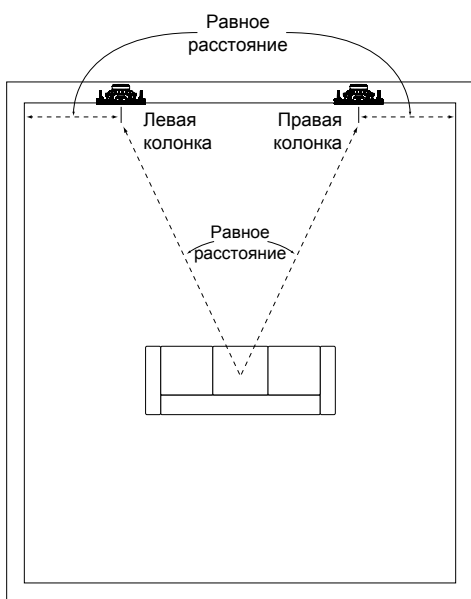


ВЫБОР МЕСТА УСТАНОВКИ АКУСТИЧЕСКОЙ СИСТЕМЫ ДЛЯ ДОСТИЖЕНИЯ РАСПРЕДЕЛЕННОГО ЗВУКА

- Распределенный звук – это звук, который равномерно распределяется по всей области прослушивания. Чтобы обеспечить правильное распределение звука, размещайте колонки как можно более равномерно.
- Размещайте левую и правую колонки примерно на одном расстоянии от места, где обычно находится слушатель.
- Чтобы избежать возникновения "горячих точек", в которых звук слишком громкий, рассмотрите возможность использования большего числа колонок и воспроизведения музыки на более низкой громкости.

РАЗМЕЩЕНИЕ КОЛОНОК В ДВУХКАНАЛЬНОЙ СТЕРЕОСИСТЕМЕ

Установите левую и правую колонку на одном расстоянии от места, где обычно находится слушатель (или так, чтобы это расстояние отличалось как можно меньше). Расстояние от каждой из колонок до ближайшей боковой стены также должно быть по возможности одинаковым.



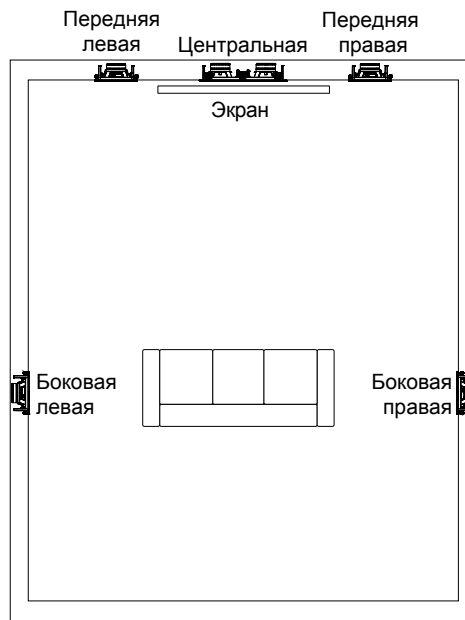
В идеале расстояние между левой и правой колонками должно быть немного меньшим, чем расстояние от колонок до места, где обычно находится слушатель.

РАЗМЕЩЕНИЕ КОЛОНОК В СИСТЕМЕ ДОМАШНЕГО КИНОТЕАТРА

Передняя левая и передняя правая колонки должны находиться по сторонам экрана, при этом высокочастотные динамики должны по возможности располагаться на уровне уха.

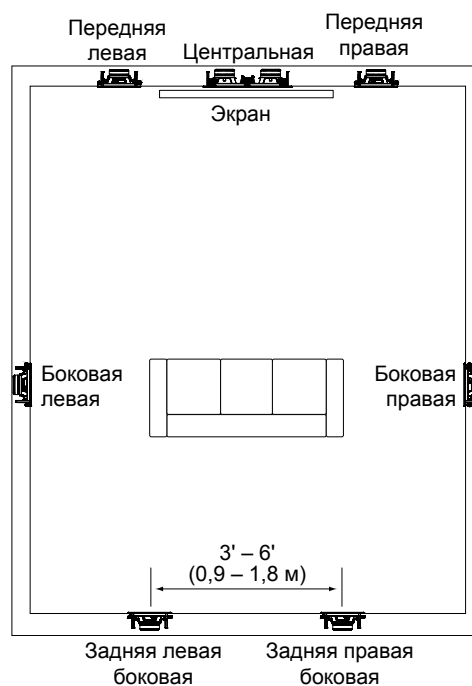
- Передняя левая и передняя правая колонки должны находиться относительно близко от края экрана. Например, передняя левая и передняя правая колонки, используемые с 50-дюймовым (1,3 м) экраном, должны в общем случае располагаться не более чем в 2 метрах (80 дюймов) друг от друга.
- Центральная колонка должна стоять на центральной оси экрана. Ее высокочастотный динамик должен находиться не более чем на 60 см (2 фута) выше или ниже высокочастотных динамиков передней левой и передней правой колонок.
- Волновод JBL HDI поддерживает равномерное распределение звука и высокое качество звучания даже тогда, когда передние внутристенные колонки установлены выше уровня уха. Это дает дополнительную свободу размещения колонок при установке.

- Размещение колонок в 5.1-канальной системе
- В 5.1-канальной системе боковая левая и боковая правая колонки должны быть расположены по сторонам от места, где обычно находится слушатель, на уровне 1,5 – 2,1 м. от пола.



Размещение колонок в 7.1-канальной системе

- В 7.1-канальной системе боковая левая и боковая правая колонки должны быть расположены по сторонам от места, где обычно находится слушатель, на уровне 1,5 – 2,1 м. от пола.
- В 7.1-канальной системе задняя левая боковая и задняя правая боковая колонки должны быть расположены по сторонам от места, где обычно находится слушатель, на уровне 1,5 – 2,1 м. от пола.



ИНСТРУКЦИИ ПО УСТАНОВКЕ

Акустические системы архитектурной серии JBL чрезвычайно просты в установке. Однако если вы не можете до конца понять инструкции в этом руководстве и следовать им или если вы не уверены в своей способности правильно установить колонки, рекомендуем обратиться к продавцу или к квалифицированному установщику.

ВНИМАНИЕ: Компания **HARMAN International** не несет ответственности за ненадлежащую установку оборудования и за травмы или повреждения продукции, вызванные ненадлежащей установкой или падением колонки.

ПОДКЛЮЧЕНИЕ К УСИЛИТЕЛЮ

ПРЕДУПРЕЖДЕНИЕ: ОТКЛЮЧИТЕ ПИТАНИЕ

Для полной установки колонки необходимо подсоединить к колонке соединительные провода. Чтобы защитить акустическую от повреждений и предотвратить возможные травмы, вызванные случайным коротким замыканием и скачками напряжения во время установки, перед началом установки колонок полностью **ОТКЛЮЧИТЕ** питание акустической системы.

Соединительный провод

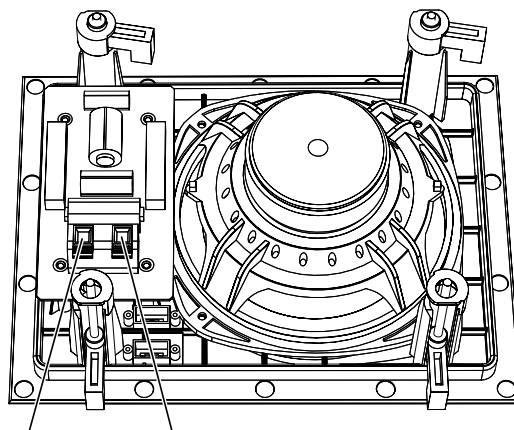
Чтобы добиться от внутрисстенных акустических систем JBL оптимальной производительности, используйте высококачественные соединительные провода.

- Если длина соединительного провода менее 15 метров (50 футов), используйте провод по меньшей мере 16-го калибра.
- Если длина соединительного провода составляет от 15 до 30 метров (50 – 100 футов), используйте провод по меньшей мере 12-го калибра.
- Если длина провода превышает 30 метров (100 футов), используйте провод по меньшей мере 10-го калибра.

Примечание: Все соединительные провода для колонок должны соответствовать действующим в стране/регионе правилам техники безопасности относительно аппаратуры, устанавливаемой в стене.

Выполнение соединений

Соедините положительную (+) клемму на задней поверхности усилителя или ресивера с положительной (красной клеммой на соответствующей колонке; отрицательную (–) клемму на задней поверхности усилителя или ресивера соедините с отрицательной (черной) клеммой на соответствующей колонке. Не перепутайте полярность (т.е. не соединяйте + с –, а – с +), выполняя соединения. Это ухудшит акустический образ и снизит эффект басов.



Отрицательная клемма (черная) Положительная клемма (красная)

Чтобы открыть разъем, надавите на нажимные клеммы. Вставьте оголенный конец провода в отверстие и отпустите нажимную клемму, чтобы зафиксировать провод.

ПРЕДУПРЕЖДЕНИЕ: Во избежание короткого замыкания, способного повредить оборудование, убедитесь, что положительные и отрицательные жилы проводов не касаются друг друга и металлических частей, таких как каркас колонки.

Русский

УСТАНОВКА АКУСТИЧЕСКОЙ СИСТЕМЫ

На этапе стройки

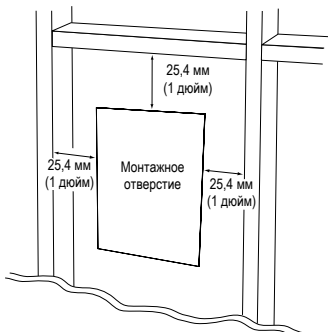
Если вы хотите перед установкой гипсокартона установить в стену специальный короб под акустическую систему, необходимо приобрести у официального дилера JBL короб, соответствующий вашей модели акустической системы. Подробные инструкции по установке прилагаются к коробу. После установки гипсокартона выполняйте инструкции по установке из раздела *В готовый интерьер* ниже.

В готовый интерьер

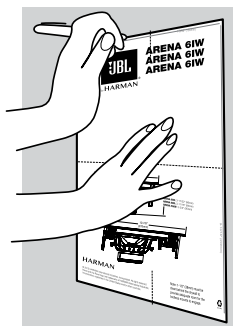
Примечание: Процедура установки стандартная для всех моделей, к которым относится настоящее руководство.

1. Убедитесь, что толщина гипсокартона, фанеры или другого материала, используемого в стене, составляет от 13 до 51 мм (от 1/2 до 2 дюймов) и что он способен выдерживать вес устанавливаемой колонки.

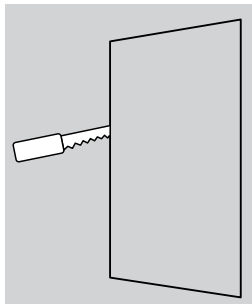
Оставляйте не менее 25 мм (1 дюйм) между краем прилагаемого установочного шаблона и балками или другими помехами за стеной, так чтобы у запирающего механизма колонки было достаточно места, чтобы сработать. Убедитесь в отсутствии таких помех, как стойки, проводка, трубы, каналы отопительной или вентиляционной системы в пазухе стены: эти объекты могут мешать правильной работе колонки.



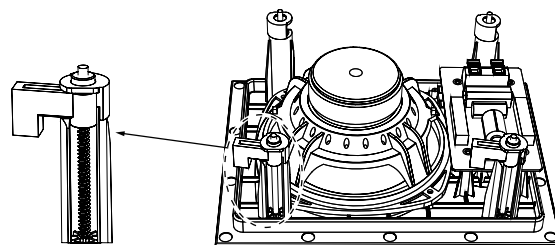
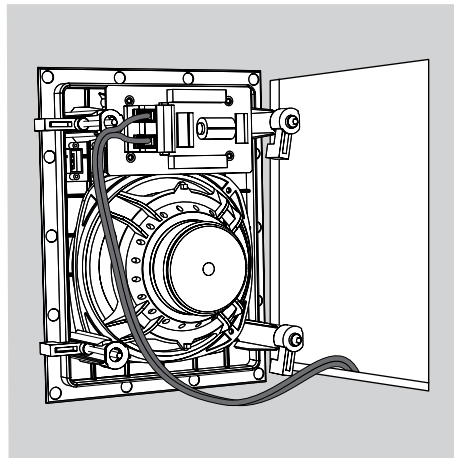
2. Определите, в каком месте следует расположить колонку, и используйте прилагаемый к колонке шаблон, чтобы разметить стену.



3. Прорежьте гипсокартон по метке, сделанной на шаге 2. У вас получится отверстие в стене.

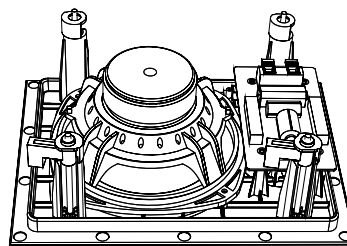


4. Подсоедините колонку к усилителю согласно инструкциям в разделе *Подключение к усилителю* на стр. 4.



Зажимы колонки в положении "готово к установке"

5. Убедитесь, что все четыре зажима колонки переведены в положение "готово к установке".

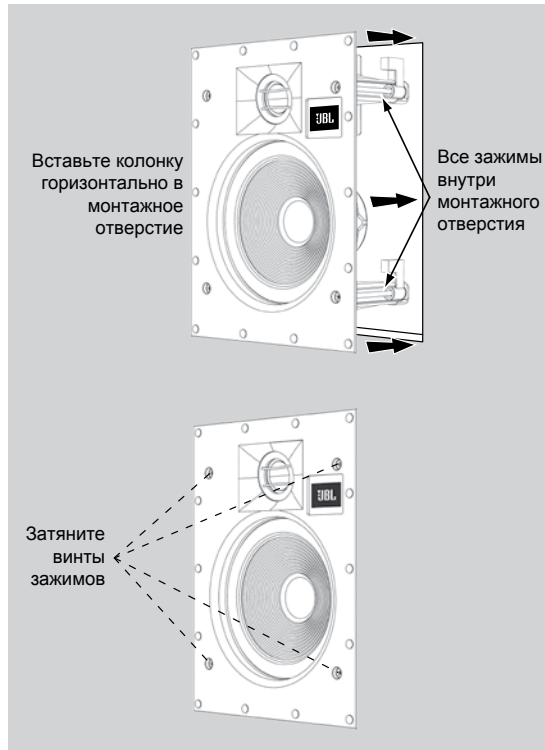


Зажимы в положении "готово к установке"

Русский

- Расположив колонку горизонтально, вставьте ее в монтажное отверстие. Затяните винты зажимов колонки спереди экрана колонки. Зажимы колонки автоматически повернутся в нужное положение и начнут фиксировать колонку.
- Когда вы почувствуете сопротивление на винтах, это означает, что колонка зафиксирована.

ВНИМАНИЕ: Фиксация колонки не требует большой силы. НЕ затягивайте чрезмерно винты зажимов.



- Прикрепите гриль, входящий в комплект. Мощные магниты на каркасе колонки будут надежно удерживать гриль на месте.



Покраска гриля

Грили от акустических систем архитектурной серии JBL можно красить под любой дизайн интерьера. Если вы хотите изменить цвет гриля, его атласная отделка выполнит роль грунтовочного слоя. Для оптимальных результатов придерживайтесь следующей процедуры:

- Перед покраской аккуратно снимите тканевую сетку с задней поверхности гриля.
- Возьмите высококачественную аэрозольную краску и нанесите на гриль тонким слоем. Отверстия в гриле должны оставаться свободными. Если они заплывут краской, качество звучания колонки ухудшится. В случае, если какие-либо отверстия закупорились, выдуйте из них краску потоком сжатого воздуха.

Примечание: Если вы обнаружите закупоренные краской отверстия уже после высыхания краски, тщательно вычистите краску швейной иглой или булавкой.

- В комплект включены сменные тканевые сетки. После того как краска высохнет, нанесите тонкий слой аэрозольного клея на внутреннюю поверхность перфорированной решетки и прикрепите новую тканевую сетку. **ВНИМАНИЕ:** Не распыляйте клей на ткань.

ИЗБЫТОЧНЫЕ УРОВНИ ВЫХОДНОГО СИГНАЛА

Данные акустические системы JBL оснащены динамиками фирменной конструкции и высококачественными компонентами, в том числе фильтрами высокого порядка с четкими ограничителями, снижающими вероятность повреждения мембран колонок и способствующими высокопроизводительной работе колонок даже в сложных условиях. Тем не менее, от непрерывного воспроизведения любые колонки со временем портятся. Чтобы продлить срок службы колонок, старайтесь не воспроизводить музыку на уровнях громкости, при которых звук начинает искажаться или становиться неестественным.

ТЕХОБСЛУЖИВАНИЕ

Если вам требуется техобслуживание изделий, обратитесь к официальному дилеру JBL. Дополнительные сведения см. в разделе *Ограниченная гарантия* ниже.

ГАБАРИТНЫЕ РАЗМЕРЫ

	Размеры монтажного отверстия	Глубина установки	Общие размеры (с грилем)
Arena 61W	(В x Ш): 249 x 185 мм (9-13/16 x 7-9/32 дюйма)	91 мм (3-19/32 дюйма)	(В x Ш): 276 x 212 мм (10-7/8 x 8-11/32 дюйма)
Arena 81W	(В x Ш): 303 x 227 мм (11-15/16 x 8-15/16 дюйма)	97 мм (3-13/16 дюйма)	(В x Ш): 330 x 254 мм (13 x 10 дюймов)
Arena 551W	(В x Ш): 359 x 163 мм (14-1/8 x 6-13/32 дюйма)	76 мм (3 дюйма)	(В x Ш): 384 x 188 мм (15-1/8 x 7-13/32 дюйма)

Размеры могут изменяться без предупреждения.

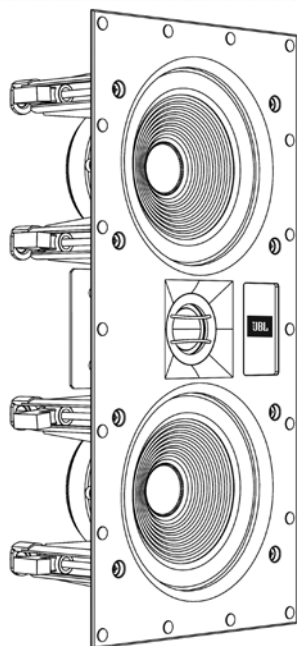
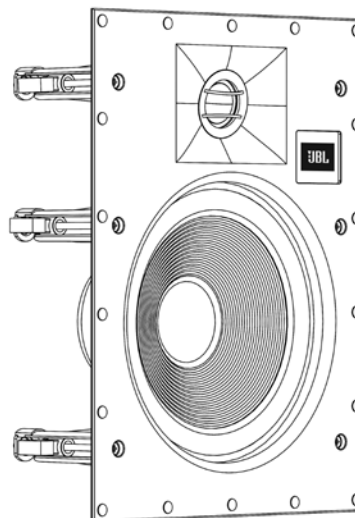
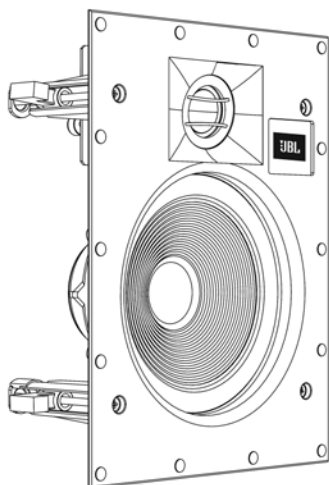
Полные технические характеристики см. на веб-сайте JBL: www.jbl.com.

ОГРАНИЧЕННАЯ ГАРАНТИЯ

На колонки JBL предоставляется гарантия отсутствия дефектов. Продолжительность действия гарантии на колонку зависит от законодательства страны, в которой был куплен продукт. Обращайтесь с вопросами по продолжительности действия гарантии к продавцу продукции JBL.



ARENA 6IW, ARENA 8IW, ARENA 55IW
Arkitektonisk inbyggnadshögtalare
Bruksanvisning



DOKUMENTATIONSSTANDARDER

Det här dokumentet innehåller allmänna säkerhets-, installations- och driftanvisningar för inbyggnadshögtalarna JBL Arena 6IW, 8IW och 55IW. Det är viktigt att du läser igenom det här dokumentet innan du börjar använda produkten. Ägna särskild uppmärksamhet till:

WARNING: Uppmärksammar en procedur, en metod, ett villkor eller liknande som, om det inte följs eller utförs korrekt, kan leda till personskador eller dödsfall.

WARNING: Uppmärksammar en procedur, en metod, ett villkor eller liknande som, om det inte följs eller utförs korrekt, kan leda till att vissa delar eller hela produkten skadas eller förstörs helt.

OBS! Uppmärksammar information som underlättar montering eller användning av produkten.

OM JBL® INBYGGNADSHÖGTALARE

I över 68 år har JBL®-ingenjörer varit delaktiga i allt inom musik- och filminspelning och återgivning, från liveframträdanden till inspelningar som du spelar när du är på väg någonstans, i hemmet, i bilen eller på kontoret. Vi är övertygade om att det JBL-system som du har valt kommer ge dig all glädje du förväntar dig – och att du även nästa gång du ska skaffa ljudutrustning kommer att välja JBL-produkter.

FÖRDELAR MED INBYGGNADSHÖGTALARE

- Baselement med lång slaglängd och upphängning av gummi ger hög uteffekt med låg distorsion.
- 1-tums diskantelement med silkesdome och waveguide ger en optimerad respons både rakt framåt och ut mot sidorna.
- Delningsfilter med hög ordning ger en exakt återgivning av klanger.

PRODUKTREGISTRERING

Vänligen ta en stund och registrera din produkt på vår webbsida på www.jbl.com. Det gör det möjligt för oss att hålla dig uppdaterad om de senaste framstegen och hjälper oss att förstå våra kunder och bygga produkter som motsvarar deras behov och förväntningar.

LÅDANS INNEHÅLL

Din låda med inbyggnadshögtalare från JBL bör innehålla följande artiklar:

- 1 x JBL inbyggnadshögtalare
- 1 x galler
- 1 x extra nätväv för ditt galler
- 1 x monteringsmall
- 1 x bruksanvisning

PACKA UPP HÖGTALAREN

Packa försiktigt upp högtalaren. Om du misstänker att något skadats under transporten rapporterar du omedelbart detta till din återförsäljare och/eller transportör. Behåll kartongen och packningsmaterialet för framtida bruk.

ATT TÄNKA PÅ VID MONTERING

Dina nya JBL-högtalare är konstruerade för återge ljud extremt korrekt. Alla högtalare påverkas dock av var de placeras i rummet och av rummets akustik. Inte alla lyssningsrum kan ge högtalarna idealiska arbetsvillkor. Därför har noggrann planering av placeringen av inbyggnadshögtalarna från JBL stor inverkan på deras allmänna prestanda.

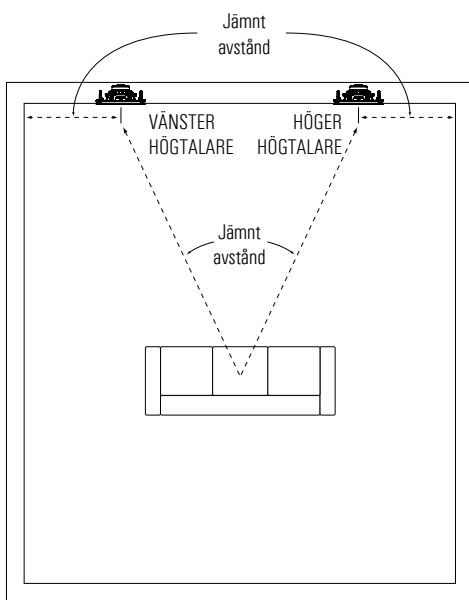
Svenska

HÖGTALARPLACERING FÖR DISTRIBUTERAT LJUD

- Eftersom distribuerat ljud sprids i ett stort område ska högtalarna placeras så enhetligt så möjligt så att de täcker hela ytan med ett jämnt ljud.
- Placera vänster och höger högtalare på ungefär samma avstånd från den vanliga lyssningsplatsen.
- Planera för fler högtalare än en och ställ in var och av dem på en lägre volym för att undvika problemområden där ljudet är för högt.

HÖGTALARPLACERING FÖR TVÅKANALSSTEREO

Placera vänster och höger högtalare på samma avstånd från den vanligaste lyssningsplatsen (eller så nära samma avstånd som möjligt). Avståndet från varje högtalare till dess närmaste vägg bör också vara ungefär likadant.



Avståndet mellan vänster och höger högtalare bör vara lite kortare än avståndet till den vanligaste lyssningsplatsen.

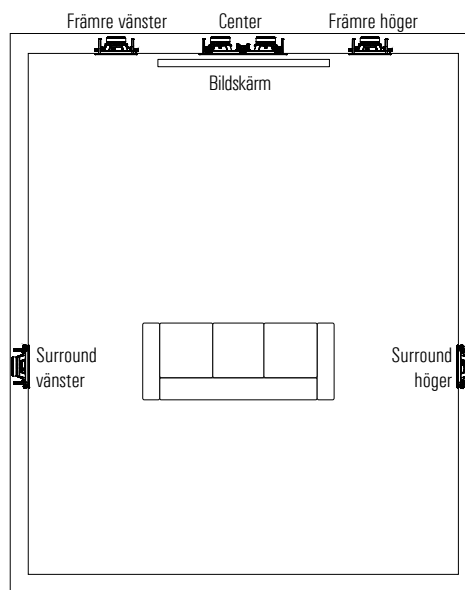
HÖGTALARPLACERING FÖR HEMMABIOSYSTEM

Den vänstra och högra sidan av högtalarna ska placeras på varsin sida om videoskärmen, med diskant-högtalarna så nära öronhöjd som möjligt.

- Vänster och höger fronthögtalare bör vara relativt nära bildskärmens sidor. Till exempel bör fronthögtalare som används med en 50-tums (1,3 m) bildskärm i allmänhet inte sitta längre än 2 meter från varandra.
- Centerhögtalaren bör vara i linje med bildskärmens mitt. Diskantelementet ska inte vara mer än 60 cm högre eller lägre än diskanterna på vänster och höger fronthögtalare.
- JBL:s HDI-waveguide ger en jämn spridning och en hög ljudkvalitet även om fronthögtalarna installeras högre än öronnivå. Detta innebär att högtalarna kan placeras mer flexibelt.

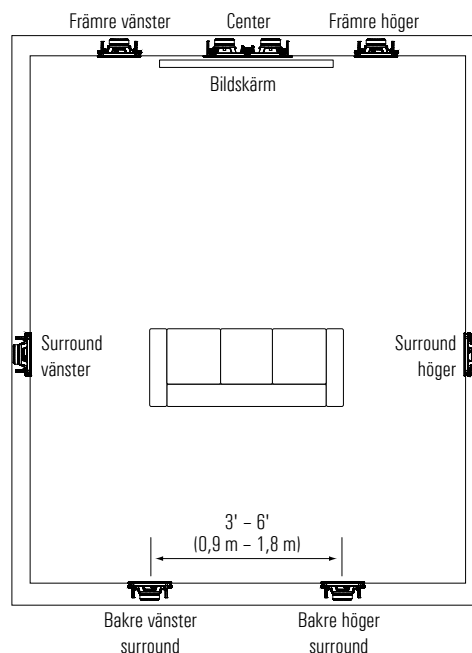
Placering av högtalare i 5.1-system

- I ett 5.1-kanaligt system bör vänster och höger surroundhögtalare placeras vid sidan av lyssningsplatsen på 1,5-2,1 meters höjd.



Placering av högtalare i 7.1-system

- I ett 7.1-kanaligt system bör vänster och höger surroundhögtalare sitta direkt vid sidan av lyssningsplatsen på 1,5-2,1 meters höjd.
- I ett 7.1-kanaligt system bör vänster och höger bakre surroundhögtalare sitta i bakväggen med 0,9-1,8 meters mellanrum och på 1,5-2,1 meters höjd.



MONTERINGSANVISNINGAR

Arkitektoniska högtalare från JBL är extremt lätta att montera. Skulle du emellertid tycka att det är svårt att förstå och följa anvisningarna i den här bruksanvisningen fullt ut, eller om du är osäker på din förmåga att montera dessa högtalare ordentligt kontaktar du din återförsäljare eller en kvalificerad montör.

VARNING: HARMAN International åtar sig inget ansvar för felaktig montering av hårdvara eller personskador eller produktskador som uppstått till följd av felaktig montering eller på grund av att en högtalare har fallit ner.

ANSLUTA FÖRSTÄRKAREN

VARNING: STÄNG AV STRÖMMEN

För att högtalaren ska vara helt installerad måste du koppla in högtalarkablarna. För att förhindra skador på dig själv och anläggningen på grund av kortslutning eller överspänning måste du därför STÄNGA AV ljudanläggningen innan du börjar installationen.

Högtalarkabel

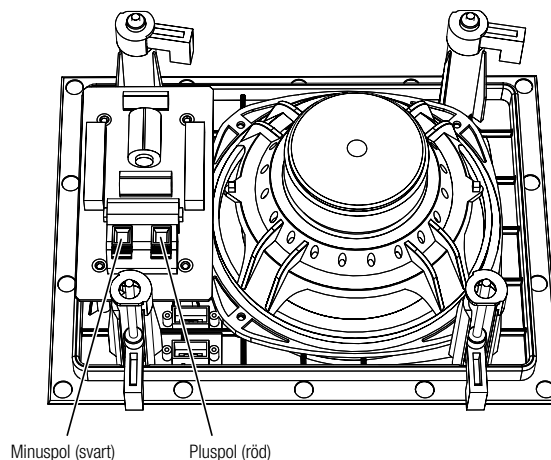
Använd högtalarkablar av hög kvalitet för att erhålla bästa möjliga prestanda från dina inbyggda högtalare från JBL.

- För kabellängder som är kortare än 15 m bör du använda en kabel som har ledare med minst 1,3 mm i diameter.
- För kabellängder som är 15-30 m bör du använda en kabel som har ledare med minst 2,0 mm i diameter.
- För kabellängder som är längre än 30 m bör du använda en kabel som har ledare med minst 2,6 mm i diameter.

OBS! Alla högtalarkablar måste följa alla lokala bygg- och säkerhetsbestämmelser för installation i väggar.

Anslutningar

Anslut varje kanals pluspol (+) på förstärkarens eller receivers baksida till pluspolen (röd) på motsvarande högtalare; anslut varje kanals minuspol (-) på förstärkarens eller receivers baksida till minuspolen (svart) på motsvarande högtalare. Förväxla inte polariteten (dvs. anslut inte + till - eller - till +) när du skapar anslutningar. Detta orsakar en dålig ljudbild och svagare basåtergivning.



Tryck ned terminalen för att öppna hålet, stick in den avskalade kabeln i hålet och släpp sedan terminalen så att kabeln fastnar.

VARNING: Se till att de positiva och negativa kabeltrådarna inte vidrör varandra eller några metalldelar såsom högtalarramen, för att undvika kortslutningar som kan skada utrustningen.

Svenska

MONTERA HÖGTALARNA

För nybyggnation

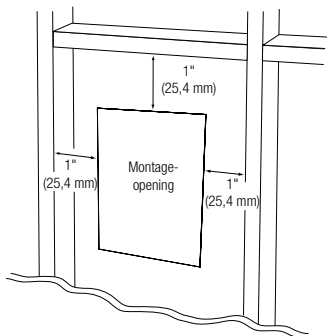
Om du vill förinstallera en monteringsram för högtalarna som sätts in i väggen före gipsskivorna monteras i en nybyggnation, måste du köpa rätt monteringsram för din högtalarmodell från din auktoriserade JBL-återförsäljare. Detaljerade monteringsanvisningar följer med monteringsramuppsättningen. När gipsskivorna har monterats följer du anvisningarna i *För befintlig konstruktion*, nedan.

För befintlig konstruktion

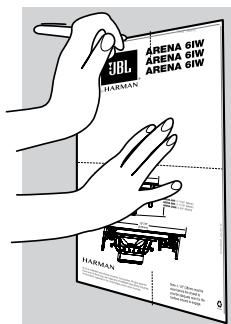
OBS! Monteringsförfarandet är samma för alla modeller som täcks av den här bruksanvisningen.

1. Se till att gipsskivorna, plywoodskivorna eller annat väggmaterial är 13-51 mm tjocka och tål vikten på den högtalare som monteras.

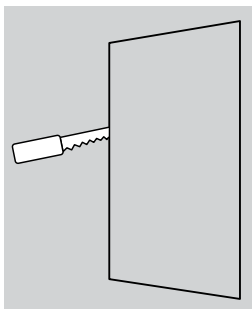
Se till att du har minst 25,4 mm mellan kanten på den medföljande monteringsmallen och eventuella regler eller andra hinder bakom väggen, så att högtalarens låsmekanism har tillräckligt med plats för att aktiveras fullt ut. Utför en kontroll för att säkerställa att det inte finns några dubbar, ledningar, rör, värmeledningar eller luftventiler i takets hålrum som kan störa högtalarna.



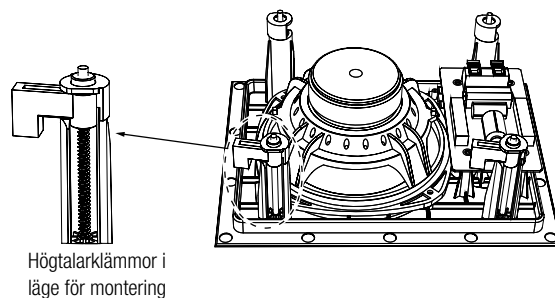
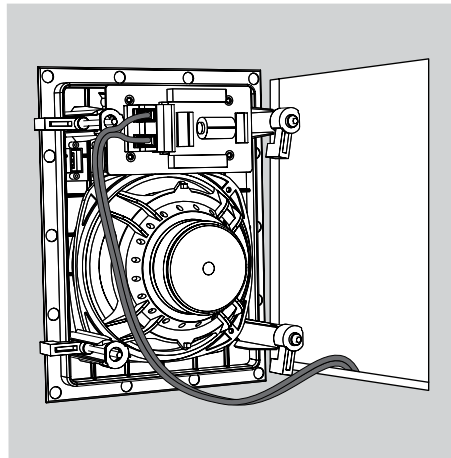
2. Bestäm var högtalaren ska sitta och använd den medföljande mallen för att markera öppningen i väggen.



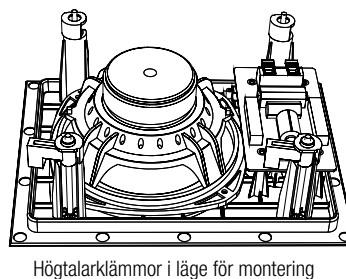
3. Skär takmaterialet längs de markeringar som du gjorde i steg 2 för att skapa en monteringsöppning.



4. Anslut högtalarna till förstärkaren enligt avsnittet *Ansluta förstärkaren*, på sida 4.



5. Se till att alla fyra högtalarklämmorna är positionen där de är redo för montering.

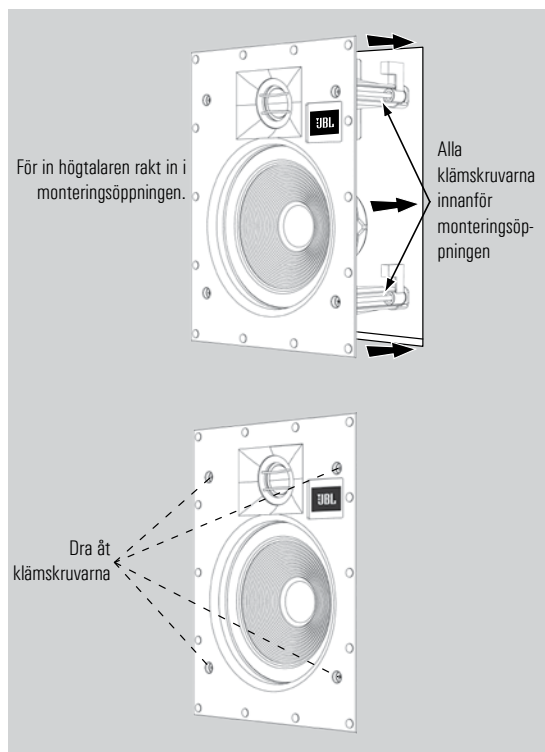


Svenska

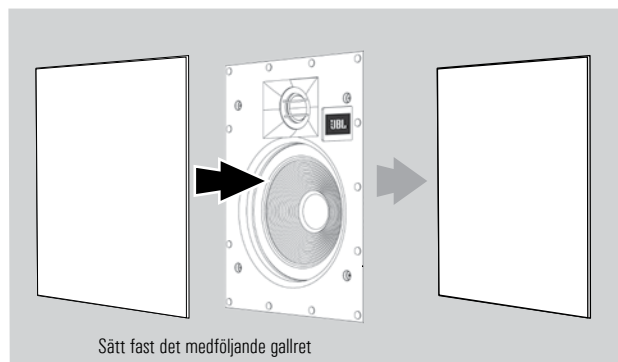
6. För in högtalaren rakt in i monteringshålet. Dra åt klämmornas skruvar på högtalarens framsida. Högtalarklämmorna vrids automatiskt till rätt läge och börjar spänna fast högtalaren.

- När du känner att skruvarna är tröga har högtalaren spänts fast ordentligt.

VIKTIGT: Använd alltid en inställning med ett lågt vridmoment. Skruva ALDRIG åt låsskruvarna för hårt



7. Sätt fast det medföljande gallret. Kraftiga magneter i högtalarramen håller gallret säkert på plats.



Måla gallret

Gallret på JBL:s arkitektoniska högtalare kan målas för att passa inredningen. Om du vill byta färg på gallret fungerar dess matta yta som grundfärg. Följ den här proceduren för bästa resultat:

1. Ta försiktigt bort nätväven från gallrets baksida innan du börjar måla.
2. Använd sprayfärg av hög kvalitet och lägg på ett tunt lager med färg. Se till att hålen i gallret inte täpps igen. Om de fylls med färg försämras högtalarens ljudkvalitet. Om några hål i gallret täpps igen kan du använda komprimerad luft och blåsa ut färgen.

OBS! Om du upptäcker att någon gallerperforering har fyllts med färg efter att färgen har torkat kan du använda ett rakt stift eller en synål och försiktigt ta bort färgen.

3. Vi skickar med extra nätväv. När färgen har torkat applicerar du ett tunt lager med spraylim på insidan av det perforerade gallret och sätter fast en ny nätväv. **VIKTIGT:** Spreja aldrig lim på nätväven.

ÖVERDRIVA UTEFFEKTIVÅER

Dina JBL-högtalare har specialkonstruerade element och delningsfilter med komponenter av hög kvalitet och filter med hög branthet som minskar risken för skador på de olika elementen och som hjälper högtalarna att upprätthålla sina egenskaper även under extrema förhållanden. Alla högtalare har dock gränser för kontinuerlig uppspelning på hög volym. Du kan utöka dessa gränser genom att undvika volymnivåer som orsakar förvrängt eller ansträngt ljud.

FÅ SERVICE

Vid behov av service kontaktar du en auktoriserad JBL-återförsäljare. För *Begränsad garanti*, här nedan för mer information.

MÅTT

	Diameter på monteringsöppning	Monteringsdjup	Totala dimensioner (med galler)
Arena 61C	(H x B x D): 9-13/16 tum 7-9/32 tum (249 mm) 12-1/4 tum (185 mm)	91mm	(H x B x D): 10-7/8" x 3-1/8" x 3-11/32" (194 mm x 276 mm x 212 mm)
Arena 81C	(H x B x D): 11-15/16" x 3-1/8" x 3-15/16" (194 mm x 303 mm x 227 mm)	97mm	(H x B x D): 13 X 10 2 x 254 mm
Arena 551W	(H x B x D): 14-1/8" x 3-1/6" x 3-13/32" (194 mm x 359 mm x 163 mm)	76mm	(H x B x D): 15-1/8" x 3-1/7" x 3-13/32" (194 mm x 384 mm x 188 mm)

Dimensionerna kan komma att ändras utan föregående meddelande.

Fullständiga prestandaspecifikationer finns på JBL:s webbsida: www.jbl.com.

BEGRÄNSAD GARANTI

JBL-seriens högtalare har garanti mot defekter. Garantins giltighetstid beror på lagen i det land i vilket högtalaren köptes. Din lokala JBL-återförsäljare kan hjälpa dig att avgöra hur länge din garanti gäller.

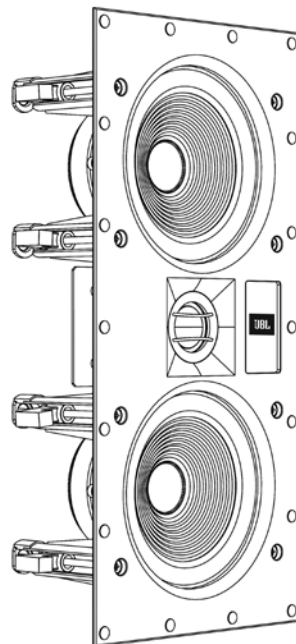
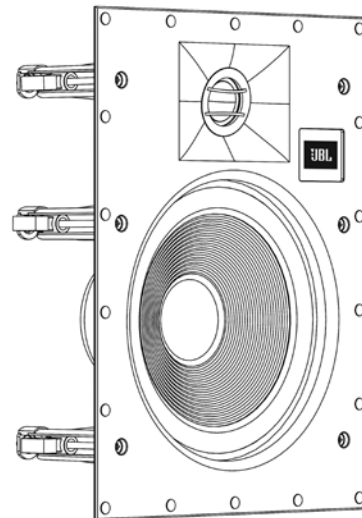
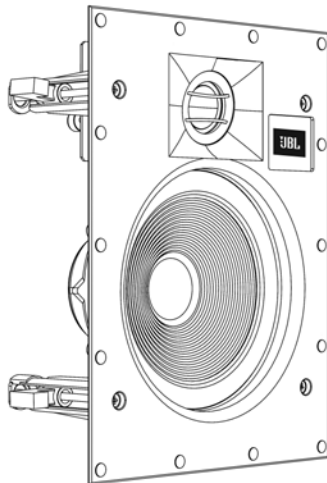
Svenska



ARENA 6IW, ARENA 8IW, ARENA 55IW

Vægintegrerbar arkitekthøjtaler

Betjeningsvejledning



KONVENTIONER I DOKUMENTATIONEN

Dette dokument indeholder generelle instruktioner vedr. overordnet sikkerhed, installation og drift af de vægintegrerbare Arena 6IW, 8IW og 55IW fra JBL. Det er vigtigt at læse dette dokument, før produktet tages i brug. Bemærk i særdeleshed:

ADVARSEL: Gør opmærksom på en procedure, praksis, tilstand eller lignende, der kan resultere i kvæstelser eller død, hvis den ikke overholdes.

FORSIGTIG: Gør opmærksom på en procedure, praksis, tilstand eller lignende, der kan resultere i skader på eller ødelæggelse af hele produktet, hvis den ikke overholdes.

Bemærk: Gør opmærksom på information, der hjælper med installation eller drift af produktet.

OM JBL® VÆGHØJTTALERE

I over 68 år har JBL®'s ingeniører været involveret i hvert enkelt aspekt af optagelse og gengivelse af musik og film – fra live-koncerter til optagelser, du afspiller på farten og i dit hjem, i din bil og på dit kontor. Vi er overbevist om, at det JBL-system, du har valgt, vil give dig alt den lydgælde, du forventer – og at du igen vil vælge produkter fra JBL, næste gang du overvejer at anskaffe yderligere lydudstyr.

HØJDEPUNKTER FOR VÆGINTEGRERBAR HØJTTALER

- Long-throw subwoofere med gummiforsegling sikrer høj ydelse med lav forvrængning.
- Silkedome-diskanten på 1" har indbygget bølgeretning, der sikrer optimal respons både på og uden for aksen.
- Superfint delefilter leverer præcis klangfarvegengivelse.

PRODUKTREGISTRERING

Brug et øjeblik på at registrere dit produkt på vores websted på www.jbl.com. Det vil gøre det muligt for os at holde dig orienteret om vores seneste fremskridt, hjælpe os til at forstå vores kunder og skabe produkter, som opfylder deres behov og forventninger.

KASSENS INDHOLD

Kassen med den vægintegrerbare højttaler fra JBL skal indeholde følgende dele:

- 1 stk. JBL vægintegrerbar højttaler
- 1 stk. gitter
- 1 stk. ekstra faconlærred til gitter
- 1 stk. monteringskabelon
- 1 stk. betjeningsvejledning

UDPAKNING AF HØJTTALEREN

Udpak forsigtigt højttaleren. Hvis du har mistanke om, at indholdet er blevet beskadiget under transport, skal du øjeblikkeligt rapportere det til din forhandler og/eller din speditør. Opbevar forsendelseskartonen og emballagen af hensyn til evt. fremtidig brug.

BETRAGTNINGER I FORBINDELSE MED INSTALLATION

Dine nye højttalere fra JBL er blevet udviklet til at levere ekstremt nøjagtig ydeevne. I sidste ende vil enhver højttalers ydeevne dog blive påvirket af højttalerens placering i lytterummet samt lokalets akustik. Ikke alle lytteområder kan tilvejebringe de ideelle forhold for disse to faktorer. Af samme årsag skal du udvise opmærksomhed på installation af dine vægintegrerbare højttalere fra JBL, eftersom den vil have markant indvirkning på højttalerens overordnede ydeevne.

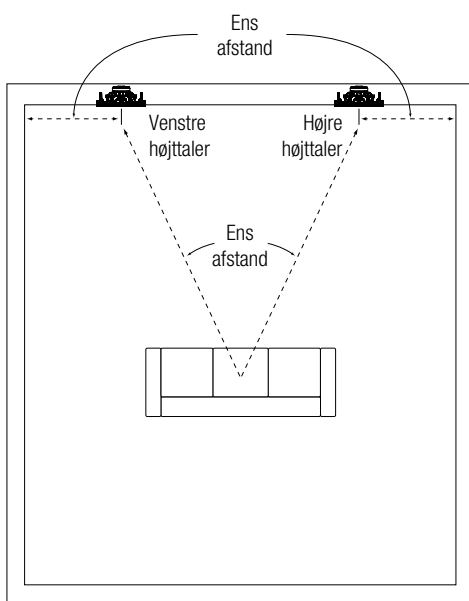
Dansk

HØJTALER-PLACERING FOR OPTIMAL LYD-SPREDNING

- For at optimere lyden til det ønskede lytte-område skal højttalerne placeres så symmetrisk som muligt.
- Placer den venstre og højre højttaler på omtrentligt samme afstand af den primære lytters position.
- Forebyg zoner, hvor lyden er for høj, ved evt. at benytte flere højttalere, hvor hvert sæt spiller ved en lavere lydstyrke.

PLACERING AF HØJTALERE VED TOKANALSSTEREO

Placer den venstre og den højre højttaler på samme afstand fra det primære lytteområde (eller så tæt på den samme afstand som muligt). Afstanden fra hver højttaler til den nærmeste sidevæg skal også være så tæt på den samme afstand som muligt.



Ideelt skal afstanden mellem den venstre og den højttaler være en smule mindre end deres afstand fra det primære lytteområde.

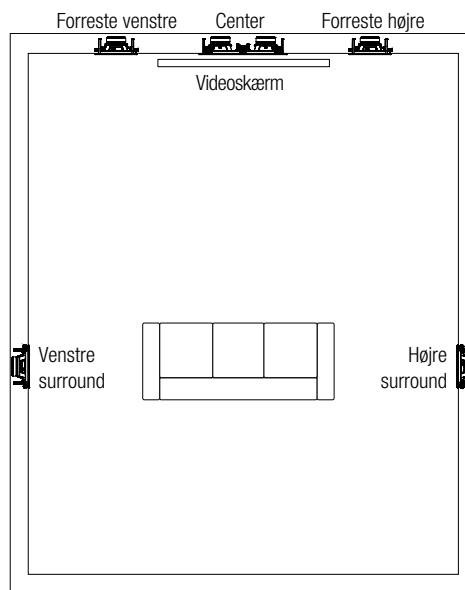
PLACERING AF HØJTALERE I HJEMMEBIOGRAFER

Forreste venstre og højre højttaler skal placeres på begge sider af videoskærmen med diskantene så tæt på ørehøjde som muligt.

- Den venstre og den højre fronthøjttaler skal befinde sig relativt tæt på videoskærmens sider. Hvis f.eks. den forreste venstre og forreste højre højttaler anvendes sammen med en 50" stor videoskærm, bør der generelt ikke være mere end 2 m imellem dem.
- Centerhøjttaleren skal flugte med midten af videoskærmen. Dens diskant bør ikke befinde sig mere end 0,6 m over eller under diskantene tilhørende den forreste venstre og højre højttaler.
- JBL's HDI-bølgeretning sikrer ensartet lydfordeling og høj kvalitative lytteoplevelser, selv når væghøjttalerne installeres over øreniveau. Det muliggør mere fleksibel højttalerplacering i forbindelse med installation.

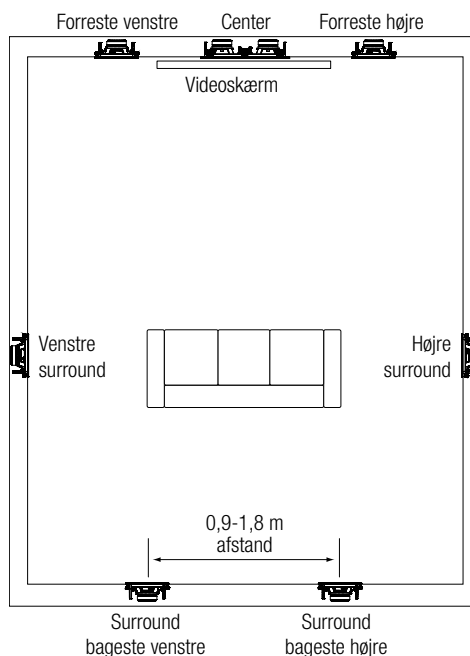
Placering af 5.1-kanalshøjttalere

- I et 5.1-kanalssystem bør venstre og højre surroundhøjttaler placeres i siderne af det primære lytteområde med 1,5-2,1 m afstand til gulvet.



Placering af 7.1-kanalshøjttalere

- I et 7.1-kanalssystem bør venstre og højre surroundhøjttaler placeres direkte i siderne af det primære lytteområde med 1,5-2,1 m afstand til gulvet.
- I et 7.1-kanalssystem bør venstre og højre bageste surroundhøjttaler placeres på bagvæggen med 0,9-1,8 m indbyrdes afstand og med 1,5-2,1 m afstand til gulvet.



Dansk

INSTALLATIONSINSTRUKTIONER

JBL's arkitekthøjtalere er yderst nemme at installere. Hvis du ikke kan forstå og følge instruktionerne i denne vejledning klart og fuldstændigt, eller hvis du er i tvivl om, hvorvidt du er i stand til at installere disse højtalere korrekt, bedes du dog kontakte din forhandler eller en fagperson.

ADVARSEL: HARMAN International påtager sig intet ansvar for upassende installation af hardware eller for nogen personkvæstelser eller produktskader, der opstår pga. ukorrekt installation eller en nedfaldende højtaler.

TILSLUTNING TIL FORSTÆRKEREN

FORSIGTIG: FJERN STRØMFORSYNINGEN

Du skal tilslutte højtalerkablerne, før højtaleren er komplet installeret. Beskyt lydsystemet og dig selv imod skader og kvæstelser fra utilsigtet elektrisk kortslutning og spændingsudsving under installation ved at afbryde al strøm til lydsystemet, før du påbegynder installation af højtaleren.

Højtalerkabel

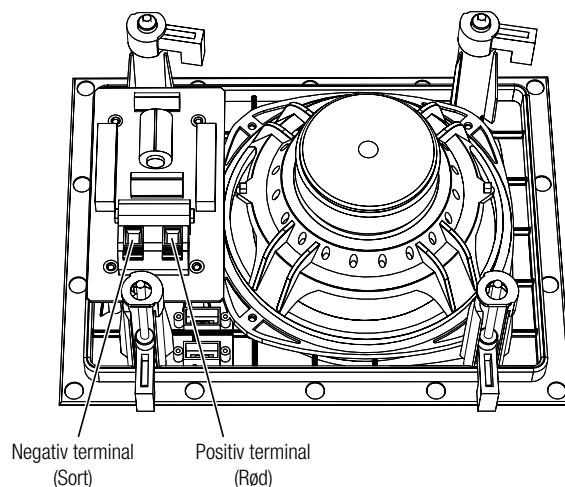
Brug højtalerkabel af høj kvalitet for at opnå den bedste ydeevne fra dine vægintegrerbare højtalere fra JBL.

- Ved kabellængder på under 15 m skal du bruge et højtalerkabel i minimum klasse 16.
- Ved kabellængder på 15-30 m skal du bruge et højtalerkabel i minimum klasse 12.
- Ved kabellængder på mere end 30 m skal du bruge et højtalerkabel i minimum klasse 10.

Bemærk: Alle højtalerkabler skal være i overensstemmelse med lokale bygnings- og sikkerhedsregulativer vedr. brug i væginstallationer.

Oprettelse af tilslutninger

Slut hver kanals positive (+) terminal på bagsiden af forstærkeren eller receiveren til den positive (rød) terminal på den tilsvarende højtaler. Slut hver kanals negative (-) terminal på bagsiden af forstærkeren eller receiveren til den negative (sort) terminal på den tilsvarende højtaler. Undgå at vende polariteter (dvs. slut ikke + til - eller - til +), når du opretter tilslutninger. I modsat fald vil der opstå forringet stereobillede og basgengivelse.



Tryk ned på terminalen for at åbne hullet. Isæt den blottede ende af kablet i hullet, og slip terminalen for at fiksere kablet.

FORSIGTIG: For at forebygge kortslutninger, der kan beskadige dit udstyr, skal du sikre dig, at positive og negative kabelenheder ikke kommer i berøring med hinanden eller metaloverfader såsom højtalerrammen.

Dansk

MONTERING AF HØJTTALERNE

Ved nykonstruktion

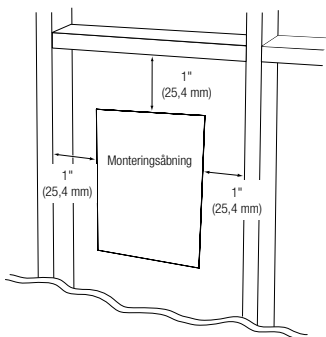
Hvis du vil præinstallere en grovramme til højttalerne, før gipsvæggen monteres i en nykonstruktion, skal du købe det rette grovrammesæt til din højttalermodel hos din autoriserede JBL-højttaler-forhandler. Detaljerede monteringsinstruktioner medfølger til grovrammesættet. Når gipsvæggen er blevet installeret, skal du følge installationsinstruktionerne i *Eksisterende konstruktioner*, nedenfor.

Eksisterende konstruktioner

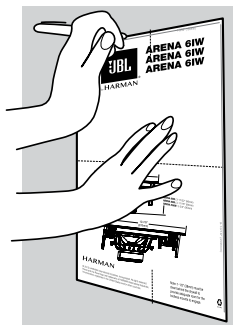
Bemærk: Installationsproceduren er den samme for alle modeller, der er omtalt i denne vejledning.

1. Sørg for, at gips, finer eller andet loftsmateriale er 13-51 mm tykt og kan modstå vægten af den højttaler, der skal installeres.

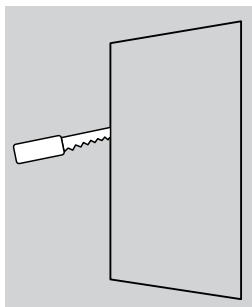
Sørg for, at der er mindst 1" (25,4 mm) mellem kanten af den medfølgende monteringskabelon og evt. spær eller andre forhindringer bag væggen, således at der er plads til højttalerens låsemekanisme. Undersøg området for forhindringer for at sikre, at der er ikke er nogen nitter, rør, varmekanaler eller luftreturløb i loftsområdet, der kan være i vejen for højttaleren.



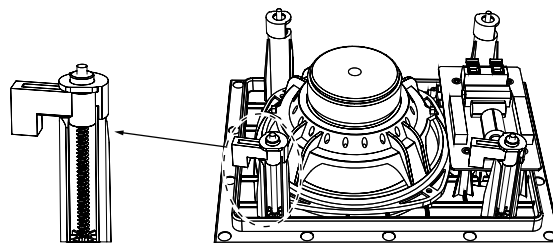
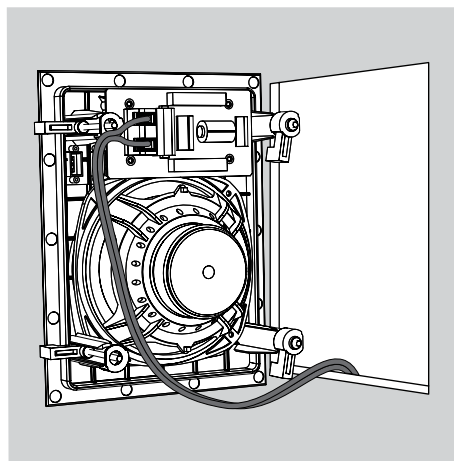
2. Beslut dig for monteringsstedet, og brug den medfølgende skabelon til at afmærke loftsmaterialet.



3. Skær gipsvæggen i loftet ud langs den mærkning, du lavede i trin 2, for at klargøre monteringsåbningen.

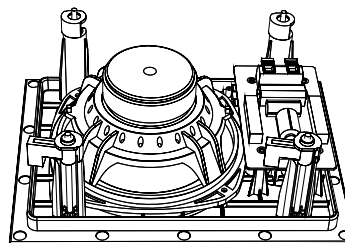


4. Slut højttaleren til forstærkeren som forklaret i *Tilslutning til forstærkeren* på side 4.



Højttalerklemmer i monteringsklar position

5. Sørg for, at alle fire højttalerklemmer befinder sig i den monteringsklare position.

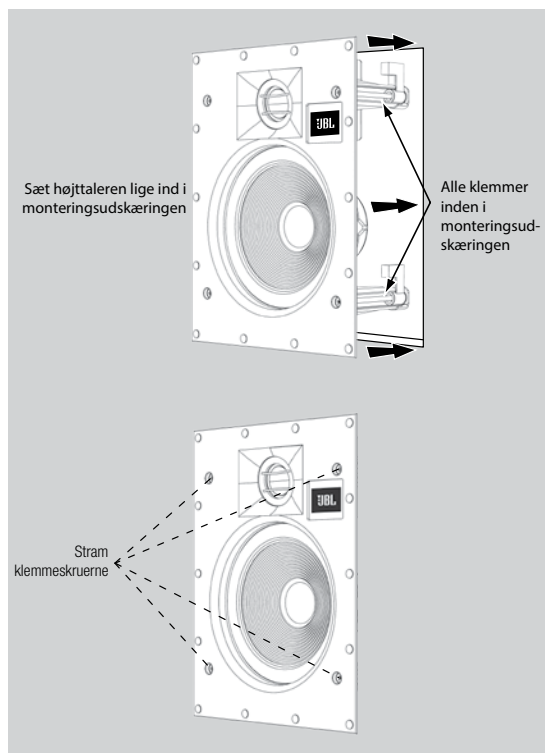


Højttalerklemmer i monteringsklar position

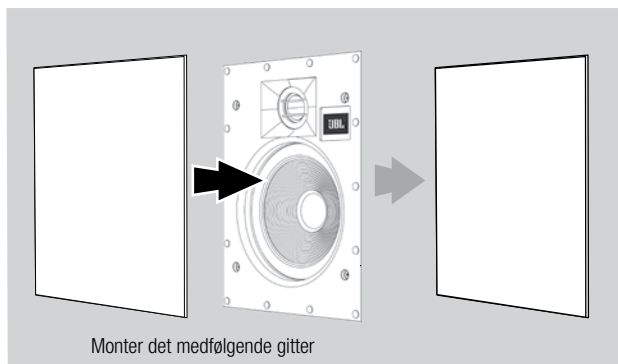
6. Sæt højttaleren lige ind i monteringsåbningen. Tilstram højttalerens klemmeskruer på forsiden af højttalerens baffel. Højttalerens klemmer vil automatisk dreje i position og fiksere højttaleren.

- Når du begynder at mærke modstand i skruberne, er højttaleren blevet korrekt fikseret.

VIGTIGT: Benyt altid indstillinger med lavt moment. Overstram ALDRIG klemmeskruerne



7. Monter det medfølgende gitter. Kraftige magneter i højttalerrammen holder gitteret sikkert på plads.



Maling af gitteret

Gitrene til JBL's arkitekthøjttalere kan males, så de passer ind i enhver indretning. Hvis du vil ændre gitterets farve, fungerer dets satinfinish som grunder. De bedste resultater opnås ved at følge denne procedure:

1. Fjern forsigtigt faconlærredet fra bagsiden af gitteret før maling.
2. Brug en sprøjtemaling af høj kvalitet, og påfør et tyndt lag maling. Sørg for, at gitterets perforeringer ikke overmales. Hvis de fyldes med maling, svækkes højttalerens lyd kvalitet. Hvis perforeringerne tilstoppes, skal du bruge trykluft til at blæse dem rene.

Bemærk: Hvis gitterets perforeringer tilstoppes med maling, når malingen er tørret, skal du bruge en lige stift eller en knappenål til forsigtigt at fjerne malingen.

3. Vi har vedlagt nogle ekstra faconlærreder. Når malingen er tørret, skal der påføres et tyndt lang sprayklæbemiddel på undersiden af det perforerede gitter, hvorefter et nyt faconlærred skal monteres. VIGTIGT: Påsprøjt aldrig klæbemiddel på kluden.

VOLDSOMME UDGANGSNIVEAUER

Dine højttalere fra JBL leveres med specialdesignede transducere og højkvalitative netværkskomponenter med superfine filtre med skrå udskæringer, der reducerer risikoen for skader på enkelte højttalerenheder og hjælper højttalerne med at bevare deres ydeevne under selv vanskelige driftsforhold. Alle højttalere har dog begrænsninger, når det gælder kontinuerlig afspilning. Disse begrænsninger kan reduceres ved at undgå afspilning ved høje lydstyrker, der kan resultere i forvrænget eller anstrengt lyd.

BESTILLING AF SERVICE

Du kan bestille service ved at kontakte din autoriserede JBL-forhandler. Se den *begrænsede garanti* nedenfor for at få yderligere oplysninger.

MÅL

	Mål for monteringsåbning	Monteringsdybde	Samlede mål (med gitter)
Arena 6IW	(H x B): 249 mm x 185 mm	91 mm	(H x B): 276 mm x 212 mm
Arena 8IW	(H x B): 303 mm x 227 mm	97 mm	(H x B): 330 mm x 254 mm
Arena 55IW	(H x B): 359 mm x 163 mm	76 mm	(H x B): 384 mm x 188 mm

Målene kan ændres uden varsel.

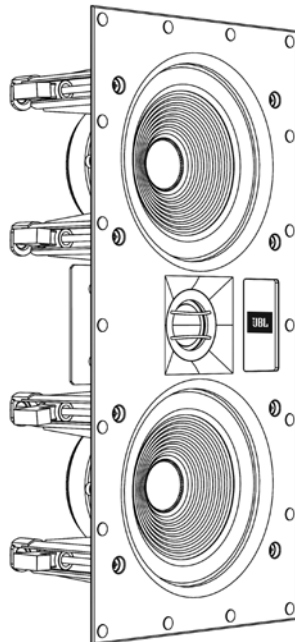
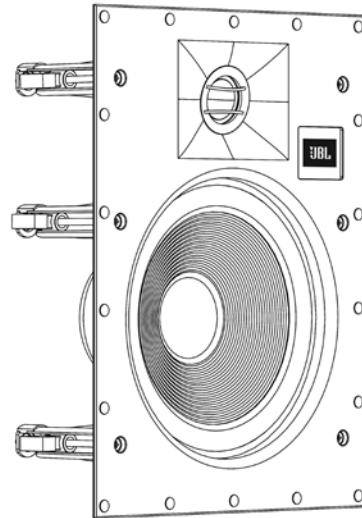
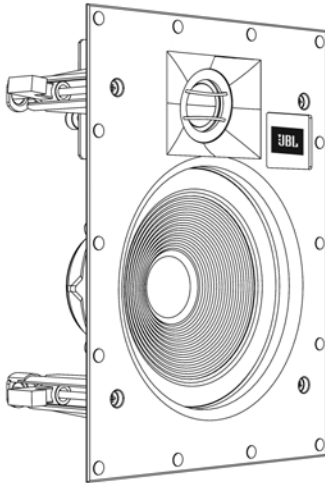
Der findes fuldstændige ydelsesspecifikationer på JBL's websted: www.jbl.com.

BEGRÆNSET GARANTI

JBL's højttalere er dækket af en garanti imod defekter. Varigheden af højttalerens garanti afhænger af lovgivningen i det land, hvor produktet er blevet købt. Din lokale JBL-forhandler kan hjælpe dig med at bestemme længden af din garanti.



ARENA(アリーナ) 6IW、ARENA(アリーナ) 8IW、
ARENA(アリーナ) 55IW
**インウォール・アーキテクチュラル・ラウドスピーカー
取扱説明書**



説明書の内容

この説明書には、JBL Arena(アリーナ) 6IW、8IW、55IWインウォール・ラウドスピーカー用の安全な、設置および操作の指示が含まれます。この製品を使用する前に必ずマニュアルを読んでください。

警告：手順、実行、条項に注意してください。正しく使用しない場合は、部品または製品全体を損傷または破壊してしまう可能性があります。

注意：製品の設置または操作に役立つ情報に注意してください。

JBLインウォール[®] スピーカーについて

68年以上の間、JBLの[®] エンジニアたちは、ライブ・パフォーマンスから音楽のレコーディングまで、あらゆる再生シーンに関わってきました。

インウォール・ラウドスピーカーの特徴

- ラバーサラウンドのロングスロー・ウーファーが低歪みで高出力を実現します。
- 一体型ウェーブガイド搭載シルクドーム・ツイーターが軸上および軸外の両方で最適なレスポンスを実現します。
- 高次クロスオーバー・ネットワークが正確な音質再生を実現します。

製品の登録

弊社のウェブサイトwww.jbl.comにお持ちの製品を登録してください。弊社の最新情報を受け取ることができ、お客様のニーズと期待に応える製品を作るのに役立ちます。

箱の内容

JBLインウォール・ラウドスピーカーの箱には以下の物が同梱されています：

JBLインウォール・ラウドスピーカーx1

グリルx1

グリル用の予備のスクリーン布x1

取り付け用型版x1

取扱説明書x1

スピーカーを箱から取り出す

気をつけてスピーカーを箱から取り出してください。運送中の損傷がある場合は、ただちに販売店および/または配送サービスにご報告ください。後で使用できるように、発送用のダンボールおよびこん包材を保管してください。

設置の際の注意点

新しいJBLラウドスピーカーは正確なパフォーマンスを実現するように設計されました。しかし、どんなスピーカーのパフォーマンスも、リスニングルームのスピーカーの設置場所と部屋の音響特性に影響されます。JBLインウォール・ラウドスピーカーの設置場所に気をつければ、ラウドスピーカーの全般的なパフォーマンスが大きく改善します。

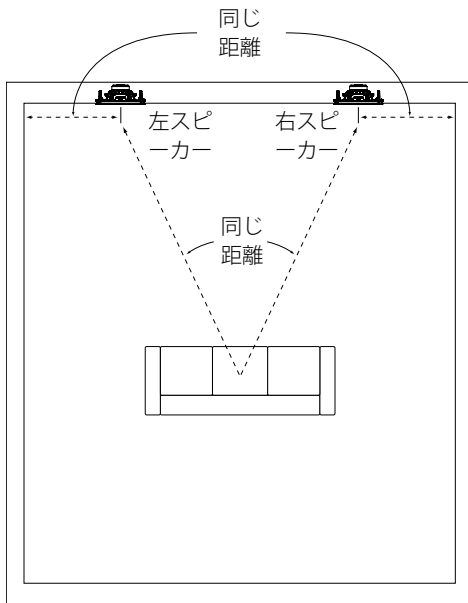
日本語

分散型サウンド用ラウドスピーカーの設置

- 分散型サウンドはエリア全体への包括的サウンドなので、エリア全体がサウンドの届く範囲でも、できるだけ等間隔でラウドスピーカーを設置してください。
- 基本的なリスニング位置から大体同じ距離に左右のスピーカーを設置してください。
- サウンドが大きくなりすぎる「ホットスポット」を避けるため、もっと多数のラウドスピーカーを使って各スピーカーのボリュームを下げるように設定してください。

2チャンネル・ステレオ用ラウドスピーカーの設置

基本的なリスニングエリアから大体同じ距離(または、できるだけ同じ距離に近い)に左右のラウドスピーカーを設置してください。各スピーカーから最も近い壁までの距離も同じ距離が望ましいです。



理想的には、左右のラウドスピーカー間の距離が、基本的なリスニングエリアの距離よりわずかに近くなります。

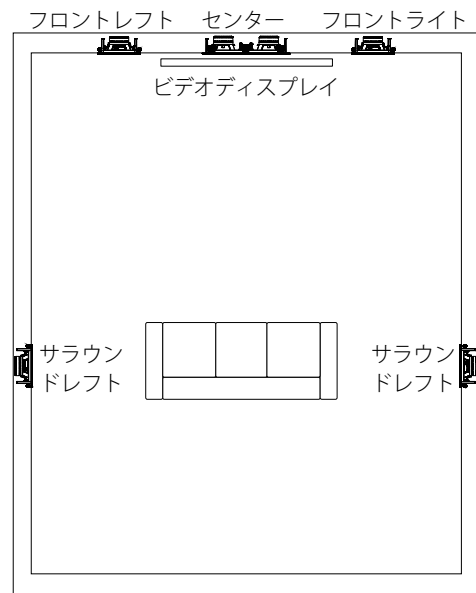
ホームシアター用ラウドスピーカーの設置

左右フロント・ラウドスピーカーはビデオディスプレイの両側に置き、ツイーターはできるだけ耳と同じ高さに設置します。

- フロントレフトとフロントライトのラウドスピーカーはビデオディスプレイ側にやや近づけるべきです。例えば、ビデオディスプレイから50インチ(1.3m)の位置で使用しているフロントレフトとフロントライトのラウドスピーカーは、一般的に80インチ(2m)以上離すべきではありません。
- センター・ラウドスピーカーはビデオディスプレイの中心に合わせるべきです。ツイーターは左右フロントスピーカーのツイーターの上下2フィート(0.6m)程度の位置に置きます。
- JBL HDIウェーブガイドは、フロント・インウォール・ラウドスピーカーが耳の高さより上に設置されている場合でも、均等なサウンドの分散とハイパフォーマンス・リスニングを実現します。これにより、設置の際に、より柔軟なスピーカーの配置ができるようになります。

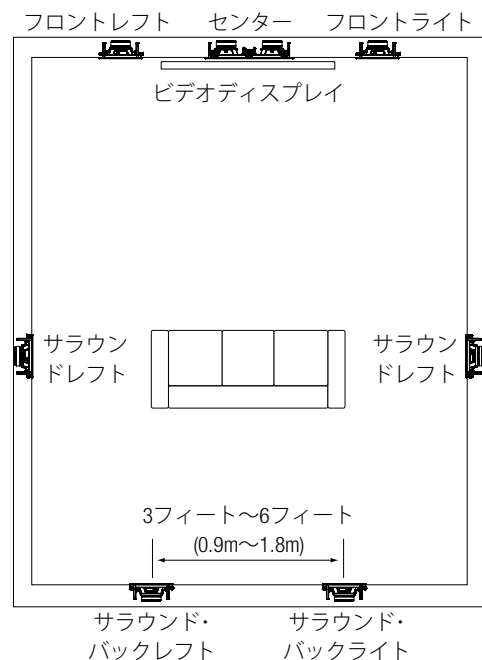
5.1チャンネルスピーカーの設置

- 5.1チャンネルシステムでは、左右サラウンド・ラウドスピーカーはメイン・リスニングエリアの横、床から5フィート~7フィート(1.5m~2.1m)の位置に設置します。



7.1チャンネルスピーカーの設置

- 7.1チャンネルシステムでは、左右サラウンド・ラウドスピーカーはメイン・リスニングエリアの真横、床から5フィート~7フィート(1.5m~2.1m)の位置に設置します。
- 7.1チャンネルシステムでは、左右サラウンドバック・ラウドスピーカーは、左右のスピーカーを3フィート~6フィート(0.9m~1.8m)離して床から5フィート~7フィート(1.5m~2.1m)のリアウォールに設置します。



設置上の注意

JBLアーキテクチュアル・スピーカーの設置は非常に簡単です。しかし、この説明書の指示が理解できない場合は、販売店または資格のある設置業者にご連絡ください。

警告:HARMAN International(ハーマン・インターナショナル)は不適切な金具の設置、または不適切な設置により落下したラウドスピーカーから生じる人体への損傷または製品のダメージに責任を負わないものとします。

アンプへの接続

警告:電源をオフにする

スピーカーを設置を完了する前にスピーカーワイヤーを接続する必要があります。オーディオシステムとお客様自身を、設置中の偶発的な電気のショートや異常電圧による損傷やけがから保護するため、スピーカーの設置を始める前に全てのオーディオシステムの電源を「オフ」にしてください。

スピーカーワイヤー

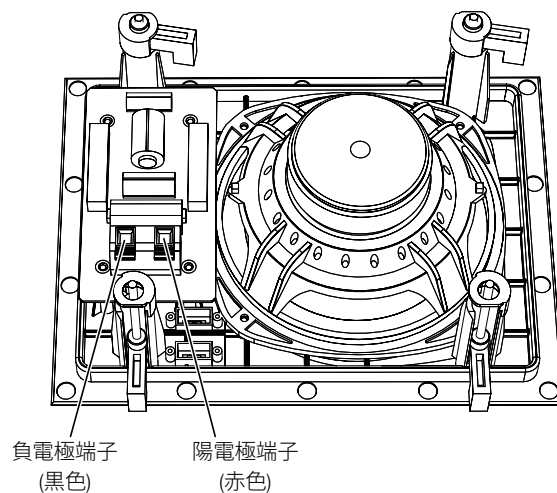
ハイクオリティ・スピーカーワイヤーを使用して、JBLインウォール・スピーカーからベスト・パフォーマンスを引き出してください。

- ワイヤーの全長が50フィート(15m)以下の場合、最低でも16ゲージ・スピーカーワイヤーを使用してください。
- ワイヤーの全長が50フィート~100フィート(15m~30m)の場合、最低でも12ゲージ・スピーカーワイヤーを使用してください。
- ワイヤーの全長が100フィート(30m)以上の場合、最低でも10ゲージ・スピーカーワイヤーを使用してください。

注意:スピーカーワイヤーは全て、インウォールでの使用のために、居住地域の建築物および安全規則に準拠している必要があります。

接続する

アンプまたはレシーバーの背面の各チャンネルの陽電極(+)端子を、対応するスピーカーの陽電極(赤)端子に接続し、アンプまたはレシーバーの背面の各チャンネルの負電極(-)端子を、対応するスピーカーの負電極(黒)端子に接続してください。接続時に、極性を逆に(「+」を「-」にまたは「-」を「+」に接続しない)しないでください。それは、低音域レスポンスの低下の原因になります。



穴を開くため、ポストを押し下げてください。裸線の端を差し込み、ポストを離してワイヤーを固定してください。

警告:機器に損傷を与える可能性のあるショートを避けるため、陽電極と負電極のワイヤーのより線が互いに接触しておらず、スピーカーフレームのような金属部分に接触していないことをお確かめください。

日本語

スピーカーの取り付け

新規設置の場合

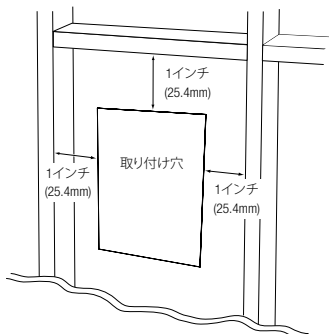
新しくドライ・ウォールが設置される前に、スピーカー用のラフ・イン・フレームをあらかじめ設置したい場合は、JBL公認販売店からお持ちのラウドスピーカー・モデルの正規のラフ・イン・フレーム・キットを購入する必要があります。取り付けの詳細な説明書がラフ・イン・キットに同梱されています。設置後、設置説明書の、以下にある「既存の壁に設置する場合」に従ってください。

既存の壁に設置する場合

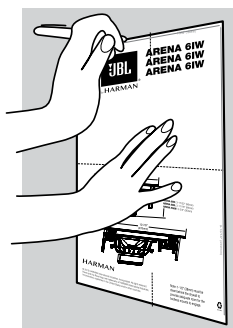
注意:この説明書がカバーする全モデルの設置手順は同一です。

1. ドライ・ウォール、合板、または他の壁素材が1/2インチ～2インチ (13mm～51mm)の厚さで、設置するスピーカーの重量に耐えられることをお確かめください。

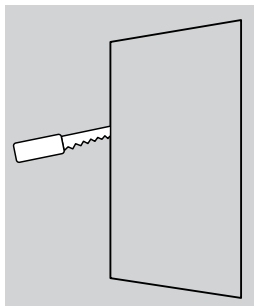
同梱された設置型版の端と梁、または壁の後ろにある他の障害物との間が最低1インチ(25.4mm)空いていて、スピーカーのロック機構が完全にはめ込める余地があることをご確認ください。障害物の検査を行い、スピーカーの邪魔になる、びょう、長いダクト、パイプ、ヒーティングダクト、または壁の空洞への空気の流れがないことをお確かめください。



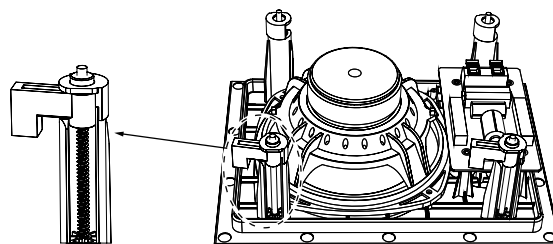
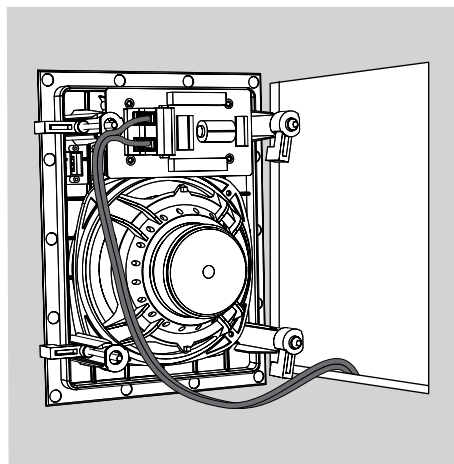
2. 正確なスピーカー位置を決定し、スピーカーに付属した型版を使用して壁材にマーキングしてください。



3. Step 2でつけたマークに沿ってドライ・ウォールを切りとり、取り付け穴を開けてください。

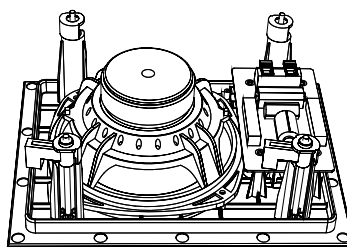


4. 4ページのアンプへの接続で説明されているように、スピーカーをアンプに接続してください。



取り付け準備完了位置の
スピーカーの留め金

5. 4つのスピーカーの留め金が全て「取り付け準備完了」位置にあることをご確認ください。

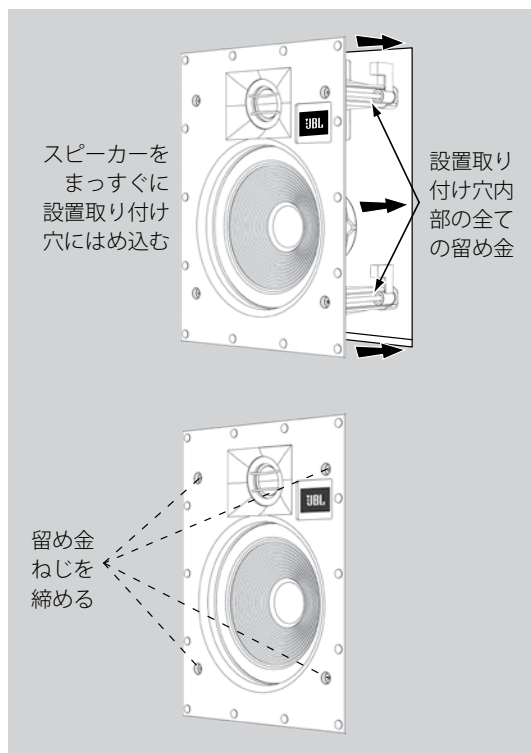


取り付け準備完了位置のスピーカーの留め金

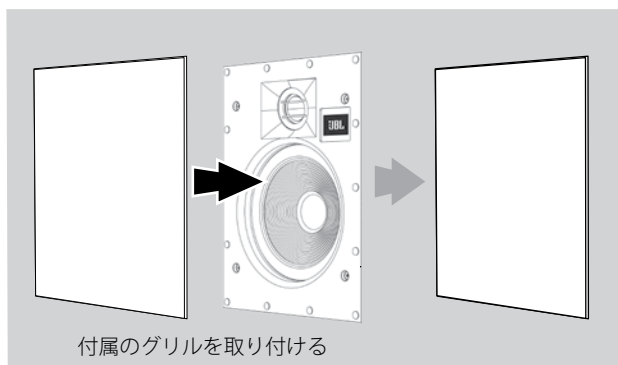
6. 取り付け穴にスピーカーをまっすぐはめ込んでください。スピーカーバッフルがある面のスピーカー留め金のねじを締めてください。スピーカーの留め金が自動的に所定の位置まで回転し、スピーカーのクランピングを始めます。

- ねじの抵抗が感じられれば、スピーカーの固定は成功しています。

重要:常にロ-トルク設定をお使いください。決して留め金のねじを締めすぎないでください。



7. 付属のグリルを取り付けてください。スピーカーフレームの強力マグネットがグリルを所定の位置にしっかりとホールドします。



グリルの塗装

JBLアーキテクチュラル・ラウドスピーカー・グリルは塗装できます。グリルの色を変えたい場合は、サテン仕上げが下塗りとして機能します。

1. 塗装の前に、グリル側の背面からスクリム布を取り除いてください。
2. 高品質ペイントスプレーを使用してください。グリルの打ち抜き穴が塗装されていないままであることをお確かめください。塗装でふさいでしまうと、スピーカーのサウンド・クオリティーが低下します。打ち抜き穴がふさがっている場合は、圧縮空気を使用して穴から塗装を吹き飛ばしてください。

注意:塗装が乾いた後、塗装でふさがっているグリルの打ち抜き穴が見つかった場合は、ピンや縫い針を慎重に使用して塗装を取り除いてください。

3. スクリム布の替えを同梱しています。塗装が乾いた後、穴の空いたグリルの内側に接着スプレーを少量コーティングして、新しいスクリム布を貼り付けてください。重要:決して布に接着スプレーをしなないでください。

過度な出力レベル

JBLラウドスピーカーは、個々のスピーカー・ドライバーへの損傷の可能性を減らして、過酷な作動条件の下でもラウドスピーカーがパフォーマンスを維持できるようにする、高次フィルターを特色とした、カスタムデザインの特ランスデューサーと高品質ネットワーク・コンポーネントを特長としています。しかし、連続再生に関しては、全てのラウドスピーカーには限界があります。歪んだり張り詰めたサウンドになるボリューム・レベルでの再生は避けてください。

サービスの利用

サービスを利用するには、JBL公認販売店にご連絡ください。その他の情報については、以下の**限定保証書**をご参照ください。

寸法

	取り付け穴寸法	埋め込み寸法	全体寸法(w/グリル)
Arena (アリーナ) 6IW	(高さx幅):9-13/16インチx 7-9/32インチ(249mmx185mm)	3-19/32インチ (91mm)	(高さx幅):10-7/8インチx 8-11/32インチ (276mmx212mm)
Arena (アリーナ) 8IW	(高さx幅):11-15/16インチx 8-15/16インチ (303mmx227mm)	3-13/16インチ (97mm)	(高さx幅):13インチx10インチ (330mmx254mm)
Arena (アリーナ) 55IW	(高さx幅):14-1/8インチx 16-13/32インチ (359mmx163mm)	3.0インチ(76mm)	(高さx幅):15-1/8インチx 7-13/32インチ X(384mmx188mm)

寸法は予告なしに変更されることがあります。完全なパフォーマンスの仕様を知るには、JBLのウェブサイト www.jbl.com にアクセスしてください。

限定保証書

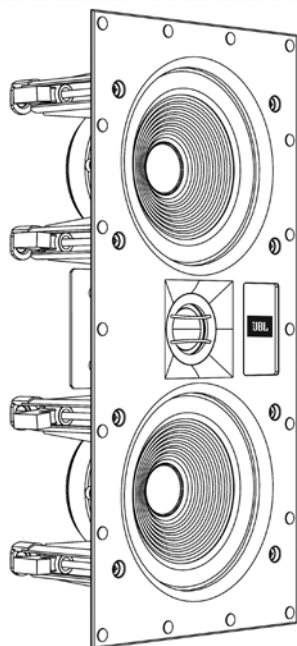
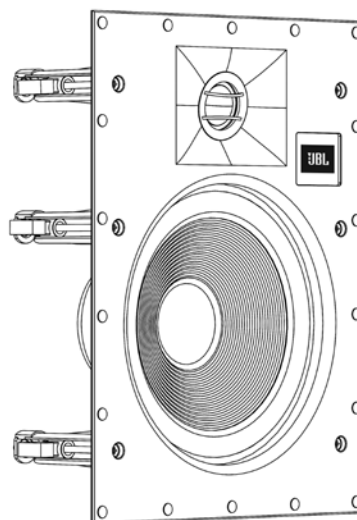
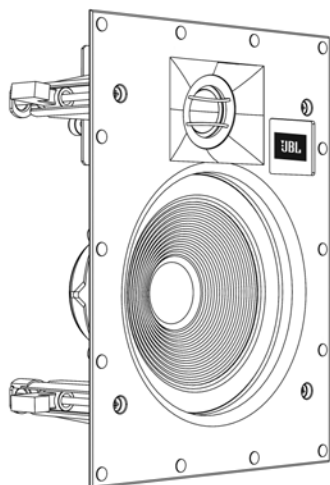
JBLシリーズスピーカーは欠陥に対する保証があります。スピーカー保証書の有効期限はこの製品を購入した国の法律によります。お住まいの地域のJBL販売店で保証期間を知ることができます。

日本語





ARENA 6IW, ARENA 8IW, ARENA 55IW
Architektoniczne ściennie zestawy głośnikowe
Instrukcja obsługi



KONWENCJE ZASTOSOWANE W DOKUMENTACJI

Ten dokument zawiera ogólne informacje dotyczące bezpieczeństwa, montażu i działania sufitowych zestawów głośnikowych JBL Arena 61C, 81C i 551CDT. Należy zapoznać się z tym dokumentem przed rozpoczęciem użytkowania produktu. Zwrócić szczególną uwagę na:

OSTRZEŻENIE: Zwraca uwagę na procedurę, praktykę, warunek itp., które w przypadku nie zastosowania się do instrukcji grożą obrażeniami lub śmiercią.

PRZESTROGA: Zwraca uwagę na procedurę, praktykę, warunek itp., które w przypadku nie zastosowania się do instrukcji grożą uszkodzeniem lub zniszczeniem części lub całego produktu.

Uwaga: Zwraca uwagę na informacje, które mają na celu pomóc w montażu lub obsłudze produktu.

ŚCIENNE ZESTAWY GŁOŚNIKOWE JBL®

Od ponad 68 lat inżynierowie JBL® są zaangażowani w każdy aspekt rejestracji oraz odtwarzania muzyki i filmu, od wykonania na żywo do nagrań, które odtwarza się w domu, samochodzie lub biurze. Jesteśmy przekonani, że system JBL, który Państwo wybrali, dostarczy niezapomnianych wrażeń oraz że podczas wybierania sprzętu dodatkowego także wybiorą Państwo produkty firmy JBL.

ŚCIENNE ZESTAWY GŁOŚNIKOWE - NAJWAŻNIEJSZE CECHY

- Głośniki niskotonowe o dużym wychyleniu membrany i gumowym zawieszaniu zapewniają wysokie natężenie dźwięku o niskich zniekształceniach.
- Głośnik wysokotonowy z kopułką o średnicy 1 cala (25 mm) wyposażony w zintegrowany falowód zapewnia optymalną reprodukcję dźwięku również poza osią odsluchu.
- Zwrotnica z filtrami wysokiego rzędu zapewnia dokładne odwzorowanie brzmienia.

REJESTRACJA PRODUKTU

Prosimy o poświęcenie chwili w celu rejestracji produktu w naszej witrynie internetowej www.jbl.com. Dzięki temu będziemy mogli informować Państwa na bieżąco o naszych najnowszych dokonaniach; pomoże nam to również zrozumieć potrzeby naszych klientów i tworzyć produkty, które spełniają ich wymagania i oczekiwania.

ZAWARTOŚĆ OPAKOWANIA

Opakowanie ze ściennym zestawem głośnikowym JBL powinno zawierać następujące elementy:

- 1 x ścienny zestaw głośnikowy JBL
- 1 x maskownica
- 1 x dodatkowy materiał na maskownicę
- 1 x szablon montażowy
- 1 x instrukcja obsługi

ROZPAKOWYWANIE GŁOŚNIKA

Ostrożnie rozpakować głośnik. Jeśli istnieje podejrzenie uszkodzenia zestawu podczas transportu, należy ten problem natychmiast zgłosić dealerowi i/lub firmie przewozowej. Zachować karton i materiały opakowania do późniejszego użytku.

WARUNKI MONTAŻU

Zakupione przez Państwo zestawy głośnikowe firmy JBL zostały zaprojektowane tak, aby zapewnić wyjątkową wierność odtwarzania dźwięku. Jednakże na ostateczne osiągnięcia każdego zestawu głośnikowego duży wpływ mają lokalizacja w pomieszczeniu oraz akustyka pomieszczenia. Nie wszystkie miejsca odsluchu zapewnią idealne warunki uwzględniające te dwa czynniki. Dlatego należy starannie zaplanować rozmieszczenie ściennych zestawów głośnikowych JBL, ponieważ będzie to miało krytyczny wpływ na jakość odsluchu.

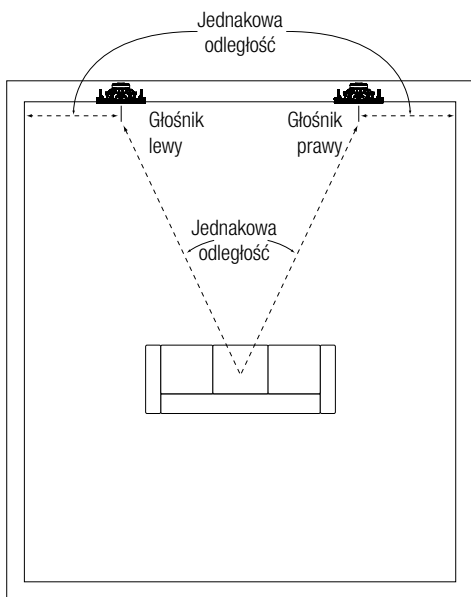
Polski

ROZMIESZCZENIE ZESTAWÓW GŁOŚNIKOWYCH W CELU UZYSKANIA ODPOWIEDNIEJ SCENY DŹWIĘKOWEJ

- Aby uzyskać odpowiednią scenę dźwiękową zestawy głośnikowe należy rozmieścić tak równomiernie, jak to tylko możliwe, dzięki czemu dźwięk wypełni całe pomieszczenie w sposób jednorodny.
- Umieścić lewy i prawy zestaw głośnikowy mniej więcej w tej samej odległości od głównego miejsca odsłuchu.
- W celu uniknięcia „gorących punktów”, w których dźwięk jest zbyt głośny, należy zaplanować rozmieszczenie większej ilości zestawów głośnikowych grających ciszej.

ROZMIESZCZENIE ZESTAWÓW GŁOŚNIKOWYCH W PRZYPADKU ODTWARZANIA DŹWIĘKU DWUKANAŁOWEGO STEREO

Lewy i prawy zestaw głośnikowy umieścić w tej samej odległości od głównego miejsca odsłuchu (lub tak blisko tej samej odległości, jak to możliwe). Zestawy głośnikowe powinny znajdować się również w jednakowej odległości do najbliższej ściany.



Najlepiej byłoby, gdyby odległość między zestawem głośnikowym lewym i prawym była odrobinę mniejsza, niż ich odległość do głównego miejsca odsłuchu.

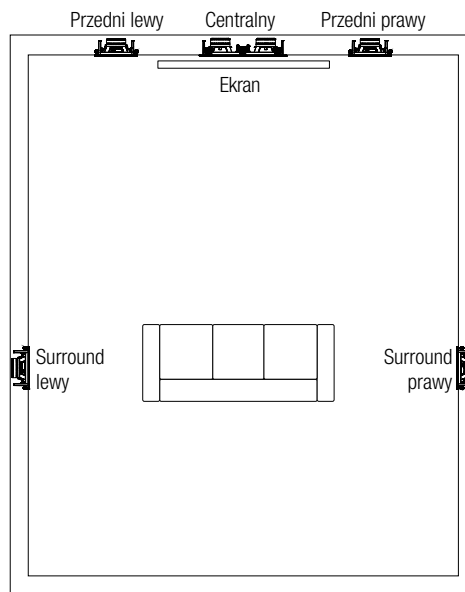
ROZMIESZCZENIE ZESTAWÓW GŁOŚNIKOWYCH W PRZYPADKU KINA DOMOWEGO

Przedni lewy i prawy zestaw głośnikowy powinny znajdować się po obu stronach ekranu, przy czym głośniki wysokotonowe powinny znaleźć się na poziomie uszu słuchacza lub tak blisko tego poziomu, jak to możliwe.

- Przedni lewy i prawy zestaw głośnikowy powinny znajdować się względnie blisko boków ekranu. Na przykład odległość między lewym przednim a prawym przednim zestawem głośnikowym w przypadku ekranu o przekątnej 50 cali (1,3 m) nie powinna przekraczać 80 cali (2 m).
- Centralny zestaw głośnikowy należy wyrównać względem środka ekranu. Jego głośnik wysokotonowy nie powinien znajdować się wyżej ani niżej niż 2 stopy (0,6 m) względem lewego i prawego przedniego zestawu głośnikowego.
- Falowód JBL HDI pozwoli zapewnić równomierne rozpraszanie dźwięku i wysokiej jakości doznania odsłuchowe nawet, jeżeli przednie ściennie zestawy głośnikowe zamontowane będą powyżej poziomu uszu słuchacza. Dzięki temu możliwe jest bardziej elastyczne rozmieszczenie zestawów głośnikowych podczas ich montażu.

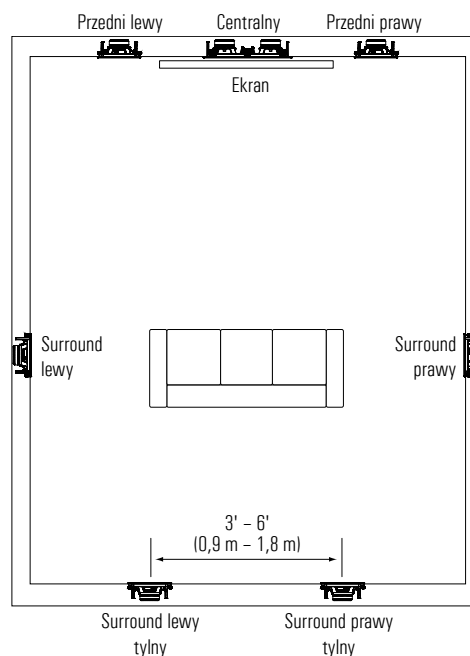
Rozmieszczenie zestawów głośnikowych 5.1

- W systemie 5.1 lewy i prawy zestaw głośnikowy surround powinny być umieszczone po bokach głównego miejsca odsłuchowego, na wysokości 5 - 7 stóp (1,5 - 2,1 m) od podłogi.



Rozmieszczenie zestawów głośnikowych 7.1

- W systemie 7.1 lewy i prawy zestaw głośnikowy surround powinny być umieszczone dokładnie po bokach głównego miejsca odsłuchowego, na wysokości 5 - 7 stóp (1,5 - 2,1 m) od podłogi.
- W systemie 7.1 lewy i prawy tylny zestaw głośnikowy surround powinny być umieszczone na ścianie tylnej, na wysokości 3 - 6 stóp (0,9 - 1,8 m) od podłogi.



INSTRUKCJA MONTAŻU

Architektoniczne zestawy głośnikowe JBL cechują się wyjątkowo łatwym montażem. Jednakże, jeśli instrukcja nie jest do końca jasna lub w razie wątpliwości co do swoich możliwości w zakresie właściwej instalacji tych zestawów głośnikowych, należy skontaktować się ze sprzedawcą lub wykwalifikowanym instalatorem.

OSTRZEŻENIE: Firma HARMAN International nie ponosi odpowiedzialności za niewłaściwy montaż urządzeń, ani za żadne szkody dotyczące osób lub produktów wynikające z niewłaściwego montażu lub upadku zestawu głośnikowego.

PODŁĄCZANIE DO WZMACNIACZA

PRZESTROGA: ODŁĄCZYĆ ZASILANIE

Zanim zestaw głośnikowy zostanie ostatecznie zamontowany, należy podłączyć do niego przewody głośnikowe. W celu zabezpieczenia zestawu audio i siebie przed uszkodzeniami bądź obrażeniami spowodowanymi zwarciami oraz przepięciami podczas instalacji, należy odłączyć cały zestaw audio od zasilania przed rozpoczęciem montażu zestawów głośnikowych.

Przewód głośnikowy

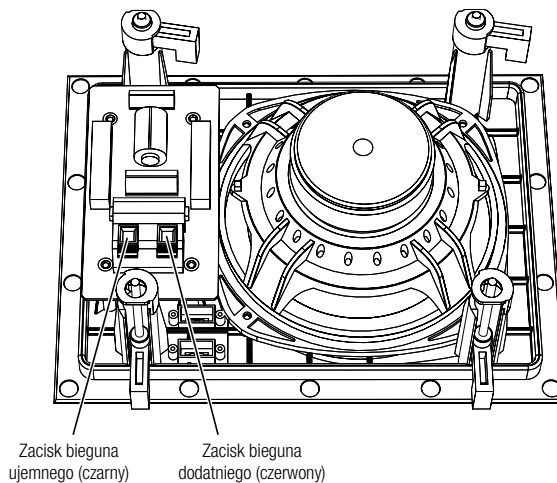
W celu uzyskania najwyższej jakości reprodukcji dźwięku przez ściennie zestawy głośnikowe JBL należy korzystać z przewodów głośnikowych wysokiej jakości.

- Przewody głośnikowe o długości do 50 stóp (15 m) powinny mieć przekrój co najmniej 16 ga.
- Przewody o długości od 50 do 100 stóp (15 m – 30 m) powinny mieć przekrój przynajmniej 12 ga.
- W przypadku przewodów o długości przekraczającej 100 stóp (30 m) należy zastosować przekrój przynajmniej 10 ga.

Uwaga: Wszystkie przewody głośnikowe muszą być dopuszczone do stosowania w instalacjach ściennych zgodnie z lokalnie obowiązującymi przepisami i normami budowlanymi oraz dotyczącymi bezpieczeństwa.

Podłączanie przewodów

Podłączyć zacisk dodatni (+) każdego kanału z tyłu wzmacniacza lub amplitunera do dodatniego (czerwonego) zacisku odpowiedniego zestawu głośnikowego; podłączyć zacisk ujemny (-) każdego kanału z tyłu wzmacniacza lub amplitunera do ujemnego (czarnego) zacisku odpowiedniego zestawu głośnikowego. Nie odwracać polaryzacji (to znaczy nie podłączać + do - ani - do +) podczas dokonywania połączeń. Podłączenie zestawów głośnikowych w taki sposób powoduje słabe obrazowanie sceny dźwiękowej i ograniczenie reprodukcji tonów niskich.



Nacisnąć plastikową część zacisku, aby uzyskać dostęp do otworu; wsunąć odsłonięty koniec przewodu do otworu i zwolnić plastikową część zacisku, co spowoduje zablokowanie przewodu.

PRZESTROGA: W celu uniknięcia zwarc, które mogą uszkodzić zestaw audio, należy sprawdzić czy odizolowane żyły przewodu dodatniego i ujemnego nie stykają się ze sobą i nie dotykają elementów metalowych, takich jak rama głośnika.

Polski

MONTAŻ ZESTAWÓW GŁOŚNIKOWYCH

W przypadku nowych konstrukcji

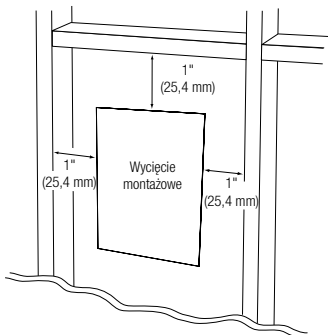
W celu zamontowania ramy nośnej głośników przed wykonaniem ściany należy zakupić zestaw montażowy odpowiedni do danego modelu głośników u autoryzowanego przedstawiciela JBL. Szczegółowe instrukcje montażu są dostarczone z zestawem montażowym. Po wykonaniu ściany postępować zgodnie z zamieszczoną poniżej instrukcją montażu dotyczącą istniejących konstrukcji.

W przypadku istniejącej konstrukcji

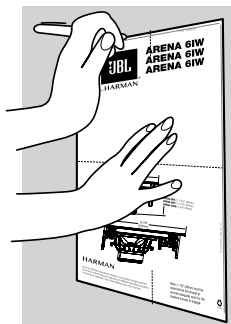
Uwaga: Procedura instalacji jest taka sama dla wszystkich modeli objętych niniejszą instrukcją.

1. Sprawdzić, czy ściana wykonana z płyt kartonowo-gipsowych, sklejki lub innego materiału ma grubość 1/2" – 2" (13 mm – 51 mm) i nośność wystarczającą do utrzymania montowanego zestawu głośnikowego.

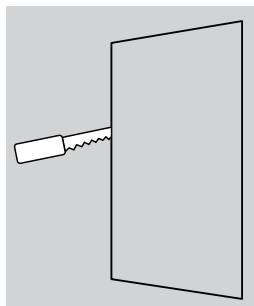
Zapewnić odstęp co najmniej 1" (25,4 mm) między krawędzią dostarczonego szablonu montażowego a wszelkimi belkami lub innymi przeszkodami za ścianą, tak, aby mechanizm blokowania głośnika miał miejsce na pełne zaczepienie. Sprawdzić, czy w ścianie nie znajdują się żadne przeszkody takie, jak kołki, przewody, rury, kanały grzewcze lub wentylacyjne, które mogłyby kolidować z głośnikiem.



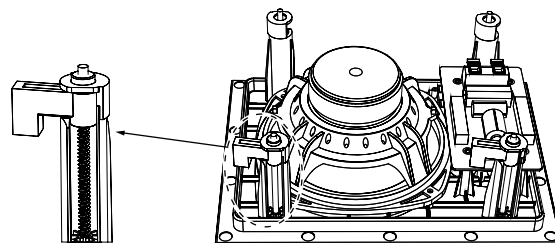
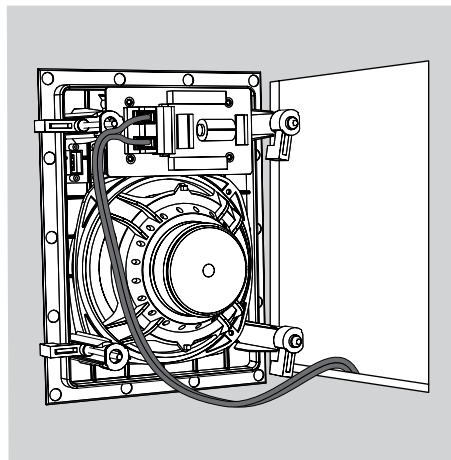
2. Określić prawidłową lokalizację zestawu głośnikowego i zaznaczyć ją na ścianie przy pomocy dołączonego szablonu montażowego.



3. Wyciąć otwór montażowy w ścianie zgodnie z zaznaczeniem wykonanym w punkcie 2.

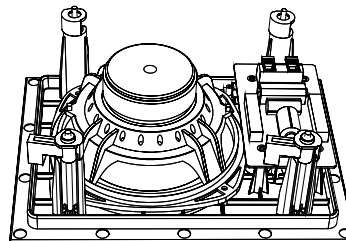


4. Podłączyć zestaw głośnikowy zgodnie z opisem w części *Podłączanie do wzmacniacza*, na stronie 4.



Zaciski głośnika w pozycji gotowej do montażu

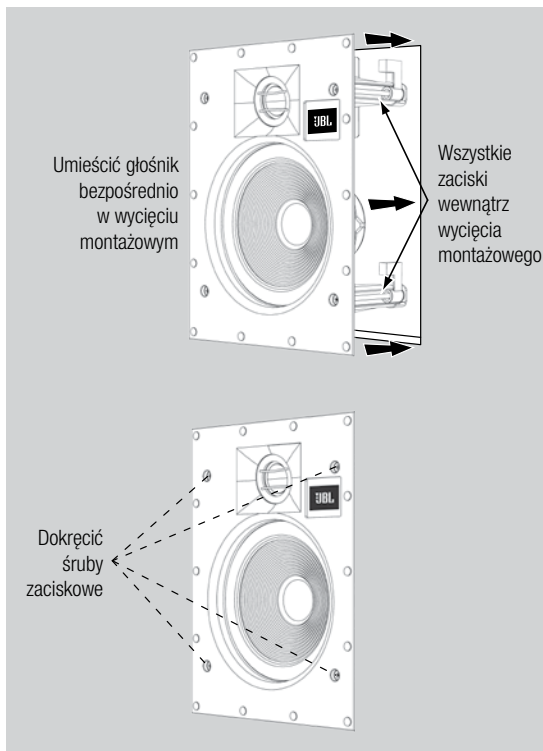
5. Sprawdzić, czy wszystkie cztery zaciski mocujące głośnik znajdują się w położeniu „gotowym do montażu”.



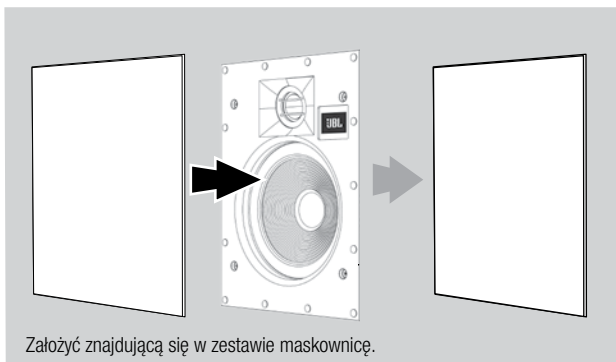
Zaciski głośnika w pozycji gotowej do montażu

6. Umieścić głośnik bezpośrednio w wycięciu montażowym. Dokręcić śruby zacisków mocujących z przodu przegrody głośnika. Zaciski mocujące automatycznie obrócą się na swoje pozycje i zacisną na głośniku.
- Gdy śruba zacznie stawiać opór głośnik będzie prawidłowo zaciśnięty.

WAŻNE: Zawsze używaj niskiego momentu obrotowego. NIGDY nie wolno za mocno dokręcać śrub zacisków mocujących.



7. Założyć dołączoną maskownicę. Silne magnesy w ramie głośnika będą skutecznie trzymały maskownicę na miejscu.



Malowanie maskownicy

Maskownice głośników architektonicznych firmy JBL można pomalować tak, żeby pasowały do wystroju. Jeśli zajdzie potrzeba zmiany koloru maskownicy, jej satynowe wykończenie będzie służyło jako podkład. W celu uzyskania najlepszych wyników, postępować zgodnie z poniższą procedurą:

1. Delikatnie usunąć tkaninę maskującą z tyłu maskownicy przed malowaniem.
2. Używać wysokiej jakości farby natryskowej i nakładać cienką powłokę farby w żądanym kolorze. Upewnić się, że perforacja maskownicy pozostaje wolna od farby. Wypchnięcie jej farbą pogorszy jakość dźwięku głośnika. Jeśli perforacja zostanie zatkana, należy usunąć farbę za pomocą sprężonego powietrza.

Uwaga: W przypadku stwierdzenia zatkania perforacji już po wyschnięciu farby, należy ostrożnie ją usunąć używając do tego celu zwykłej szpilki lub igły do szycia.

3. Do zestawu dołączono zapasową tkaninę maskującą. Po wyschnięciu farby nałożyć delikatną warstwę kleju w aerozolu do wewnętrznej strony perforowanej maskownicy i przymocować nową tkaninę. **WAŻNE:** Nigdy nie przyskać klejem na materiał.

NADMIERNY POZIOM SYGNAŁ

Twoje zestawy głośnikowe JBL posiadają indywidualnie zaprojektowane przetworniki oraz zwrotnice wyposażone w filtry odcinające wysokiego rzędu, które zmniejszają ryzyko uszkodzenia poszczególnych przetworników i pomagają zachować odpowiednie właściwości nawet w skrajnych warunkach roboczych. Jednakże wszystkie zestawy głośnikowe mają swoje ograniczenia w przypadku ciągłego odtwarzania dźwięku. Aby wydłużyć trwałość zestawów głośnikowych należy unikać odtwarzania z poziomem głośności, który powoduje zniekształcenie lub odkształcenie dźwięku.

KORZYSTANIE Z SERWISU

W celu skorzystania z serwisu należy skontaktować się z autoryzowanym przedstawicielem JBL. Więcej informacji znajdziesz w części *Ograniczona gwarancja*.

WYMIARY

	Wymiary wycięcia montażowego	Głębokość montażu	Wymiary ogólne (z maskownicą)
Arena 6IW	(wysokość x szerokość): 9-13/16" x 7-9/32" (249 mm x 185 mm)	3-19/32" (91 mm)	(wysokość x szerokość): 10-7/8" x 8-11/32" (276 mm x 212 mm)
Arena 8IW	(wysokość x szerokość): 11-15/16" x 8-15/16" (303 mm x 227 mm)	3-13/16" (97 mm)	(wysokość x szerokość): 13" x 10" (330 mm x 254 mm)
Arena 55IW	(wysokość x szerokość): 14-1/8" x 6-13/32" (359 mm x 163 mm)	3,0" (76 mm)	(wysokość x szerokość): 15-1/8" x 7-13/32" (384 mm x 188 mm)

Wymiary mogą ulec zmianie bez uprzedzenia.

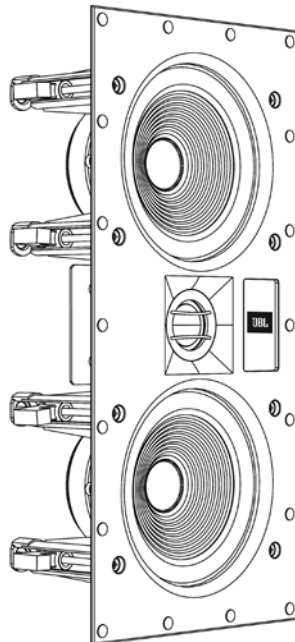
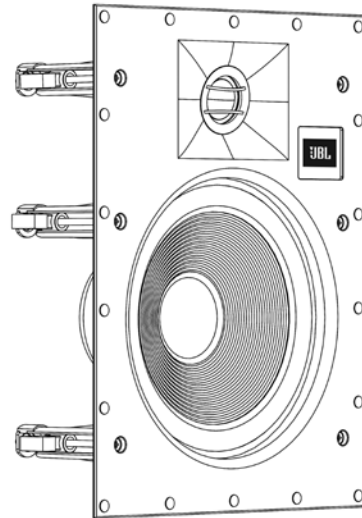
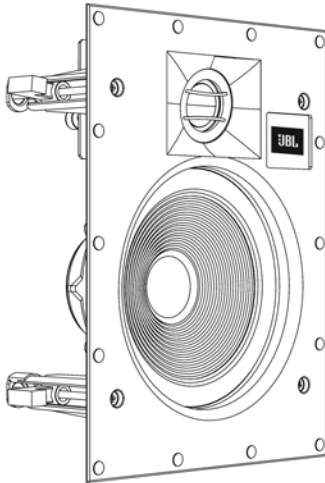
Pełne dane techniczne zamieszczono w witrynie internetowej firmy JBL: www.jbl.com.

OGRANICZONA GWARANCJA

Głośniki JBL objęte są gwarancją na występowanie wad. Okres obowiązywania gwarancji na głośniki jest uzależniony od prawa obowiązującego w państwie, w którym zostały zakupione. Lokalny sprzedawca JBL może pomóc określić długość gwarancji.



ARENA 6IW, ARENA 8IW, ARENA 55IW
벽 설치 아키텍처 라우드스피커
사용 설명서



문서 규칙

본 문서에는 JBL Arena 6IW, 8IW 및 55IW 벽 설치 라우드스피커에 대한 일반 안전, 설치 및 작동 지침이 포함되어 있습니다. 제품을 사용하기 전에 이 문서를 반드시 읽으시기 바랍니다. 다음 사항에 특히 유의하여 주십시오.

경고: 본 장비의 설치 절차, 방법, 조건 등에 주의를 기울이십시오. 이를 올바르게 수행하지 않거나 준수하지 않으면 상해나 사망을 초래할 수 있습니다.

주의: 본 장비의 절차, 방법, 조건 등에 주의하십시오. 이를 올바르게 수행 및 준수하지 않으면 제품의 일부 또는 전체가 손상되거나 부식될 수 있습니다.

참조: 제품의 설치 또는 작동에 관한 정보에 주의하십시오.

JBL® 벽 설치 스피커 정보

68년의 역사 동안 JBL® 엔지니어는 실황 공연부터 가정, 자동차, 사무실에서 듣거나 이동하면서 듣는 음악까지, 음악과 필름 녹화 및 재생 등 모든 부문에 참여했습니다. 선택하신 JBL 시스템은 여러분이 기대하는 모든 음질을 구현하여 완벽한 즐거움을 제공합니다. 따라서 앞으로 오디오 장비를 추가로 구입하실 경우 다시 한 번 JBL 제품을 선택하게 될 것입니다.

벽 설치 라우드스피커 장점

- 가장자리가 고무인 장축 우퍼가 왜곡이 적은 고품질 음향을 제공합니다.
- 통합형 도파관이 장착된 1인치(25mm) 실크-돔 트위터가 불규칙한 음향에 대해 최적화된 응답을 제공합니다.
- 고차 크로스오버 네트워크가 정확한 음색을 재생합니다.

제품 등록

잠시 시간을 내어 웹 사이트(www.jbl.com)에서 제품을 등록해 주십시오. 당사의 최신 기술을 알려드리고, 저희 고객을 더욱 잘 이해할 수 있어 고객의 요구와 기대에 부응하는 제품을 만드는 데 도움이 됩니다.

박스 구성품

JBL 벽 설치 라우드스피커 박스에 포함되는 품목은 다음과 같습니다.

- JBL 벽 설치 라우드스피커 1개
- 그릴 1개
- 그릴용 예비 스크림 천 1개
- 벽걸이용 판 1개
- 사용 설명서 1부

스피커 포장 풀기

주의를 기울여 스피커 포장을 풉니다. 배송 중 손상이 의심되는 경우 대리점 및/또는 배송업체에 즉시 보고합니다. 향후 사용을 위해 배송용 카톤 포장과 포장재를 보관합니다.

설치 고려 사항

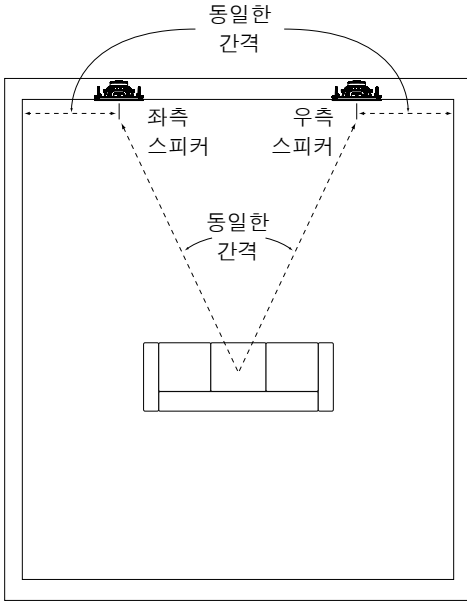
새로운 JBL 라우드스피커는 매우 정확한 성능을 제공하도록 설계되었습니다. 그러나 청취 공간의 스피커 배치 및 실내 음향에 의해 최상의 스피커 성능에 영향을 미칠 수 있습니다. 청취 공간에 따라 이러한 두 가지 요인에 이상적인 조건을 맞추지 못할 수도 있습니다. 따라서 라우드스피커의 일반적인 성능에 상당한 영향 미칠 수 있으므로 JBL 벽 설치 라우드스피커를 배치할 때 세심한 주의를 기울여야 합니다.

분산형 사운드의 라우드스피커 배치

- 분산형 사운드는 영역 전체의 일반적인 사운드이므로 영역 전체에서 균등한 사운드를 보장하기 위해 가능한 일정하게 라우드스피커를 배치합니다.
- 주 청취 위치에서 거의 동일한 거리에 좌측과 우측 라우드스피커를 배치합니다.
- 소리가 너무 큰 "핫스팟"이 발생하지 않도록 하려면 추가 라우드스피커를 사용하고 각각 더 낮은 볼륨에서 재생하도록 설정합니다.

2채널 스테레오의 라우드스피커 배치

주 청취 위치에서 동일한 거리나 최대한 동일한 거리에 좌측과 우측 라우드스피커를 배치합니다. 각각의 스피커에서 가장 가까운 측면 벽까지의 거리도 최대한 동일해야 합니다.



왼쪽과 오른쪽 라우드스피커 사이의 거리가 주 청취 위치와의 거리보다 약간 짧은 것이 이상적입니다.

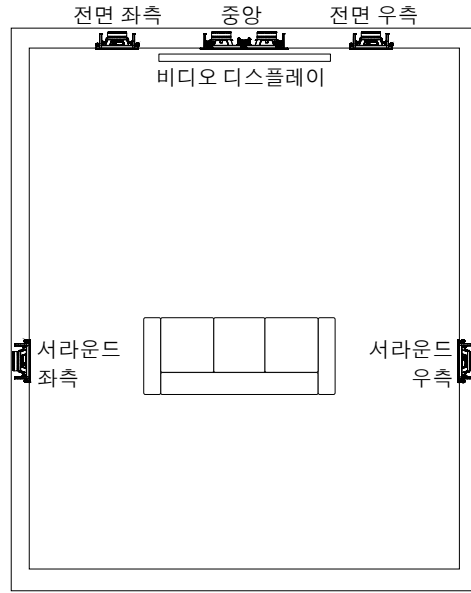
홈 시어터의 라우드스피커 배치

전면 좌측 및 전면 우측 라우드스피커는 비디오 디스플레이의 측면에, 트위터는 가능한 한 귀 높이에 있어야 합니다.

- 전면 좌측 및 전면 우측 라우드스피커는 비디오 디스플레이의 양 측면에 비교적 가까워야 합니다. 예를 들어, 50인치(1.3m) 비디오 디스플레이에 사용되는 전면 좌측 및 전면 우측 라우드스피커의 거리는 일반적으로 80인치(2m) 미만이어야 합니다.
- 중앙 라우드스피커는 비디오 디스플레이의 중심에 맞춰 배치해야 합니다. 중앙 스피커의 트위터는 전면 좌측 및 전면 우측 스피커의 트위터 위 또는 아래에서 0.6m(2ft) 이하여야 합니다.
- JBL HDI 도파관은 전면 벽 설치 라우드스피커가 귀 높이에 설치된 경우에도 풍부한 사운드와 고성능 청취 환경을 유지합니다. 따라서 설치 시 더 유연하게 스피커의 위치를 조정할 수 있습니다.

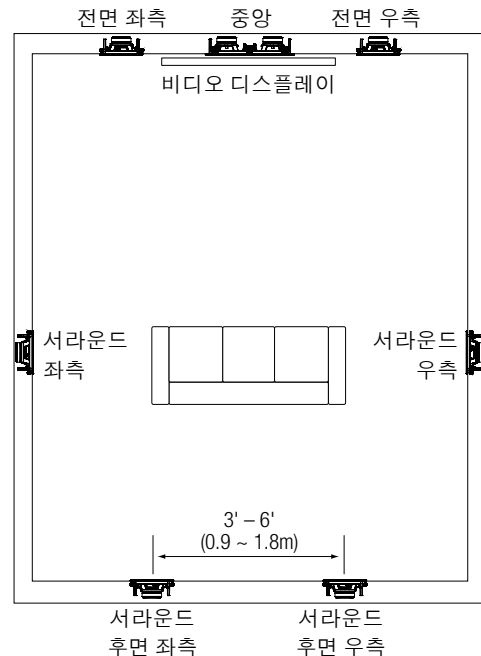
5.1 채널 스피커 배치

- 5.1 채널 시스템에서는 서라운드 좌측과 서라운드 우측 라우드스피커를 주 청취 위치 양옆에, 바닥에서 1.5m~2.1m(5ft~7ft) 위치에 설치해야 합니다.



7.1 채널 스피커 배치

- 7.1 채널 시스템에서는 서라운드 좌측과 서라운드 우측 라우드스피커를 주 청취 위치 양옆에, 바닥에서 1.5m~2.1m(5ft~7ft) 위치에 직접 설치해야 합니다.
- 7.1 채널 시스템에서는 서라운드 후면 좌측과 서라운드 후면 우측 라우드스피커를 뒤쪽 벽에서 0.9m~1.8m(3ft~6ft) 거리, 바닥에서 1.5m~2.1m(5ft~7ft) 위치에 설치해야 합니다.



설치 지침

JBL 아키텍처 스피커는 설치가 매우 용이합니다. 그러나 본 설명서의 지침을 명확하게 완전히 이해하지 못하고 준수할 수 없는 경우 또는 라우드스피커를 제대로 설치할 수 있을지 확실하지 않을 경우에는 대리점 또는 자격을 갖춘 설치업체에 문의하십시오.

경고: HARMAN International은 라우드스피커를 잘못 설치하거나 떨어뜨려 발생하는 개인 상해나 제품 손상 또는 부적절한 하드웨어 설치에 대해서 어떠한 책임도 지지 않습니다.

앰프에 연결

주의: 전원 제거

스피커를 완전히 설치하려면 먼저 스피커 전선을 연결해야 합니다. 설치 중에 오디오 시스템과 사용자가 돌발적인 누전 및 서지로 인해 손상되거나 상해를 입지 않도록 보호하기 위해 스피커 설치를 시작하기 전에 모든 오디오 시스템 전원을 끄십시오.

스피커 전선

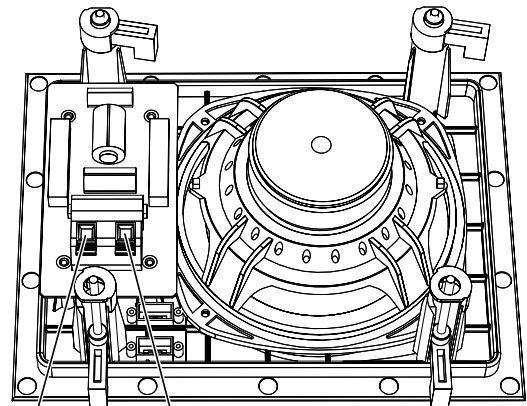
고품질 스피커 전선을 사용하여 JBL 벽 설치 스피커의 성능을 최대한 이용할 수 있습니다.

- 전선의 길이가 15m(50ft)보다 짧은 경우 최소한 16 게이지 스피커 전선을 사용하십시오.
- 전선의 길이가 15m~30m(50ft~100ft)인 경우 최소한 12 게이지 스피커 전선을 사용하십시오.
- 전선의 길이가 30m(100ft)보다 긴 경우 최소한 10 게이지 스피커 전선을 사용하십시오.

참조: 모든 스피커 전선은 벽 설치에 사용할 수 있도록 현지 건축 및 안전 규제를 모두 준수해야 합니다.

연결

앰프 또는 리시버 뒷면에 있는 각 채널의 양극(+) 단자를 해당하는 스피커의 양극(빨간색) 단자에 연결하고, 앰프 또는 리시버 뒷면에 있는 각 채널의 음극(-) 단자를 해당하는 스피커의 음극(검은색) 단자에 연결합니다. 연결 시 극성을 바꾸어 연결하지 마십시오(예: "+"를 "-"에, "-"를 "+"에 연결하지 말 것). 극성을 바꾸어 연결할 경우 음상이 줄어들고 저음 응답이 약해집니다.



음극 단자
(검은색)

양극 단자
(빨간색)

포스트를 눌러 구멍을 연 다음 피복이 벗겨진 전선의 끝을 구멍에 삽입하고 포스트를 놓아 전선을 고정하십시오.

주의: 장비를 손상시킬 수 있는 합선을 피하려면 양극과 음극 와이어 스트랜드가 서로 닿지 않고 스피커 프레임과 같은 금속 부품에 닿지 않도록 하십시오.

한글

스피커 설치

새 구조의 경우

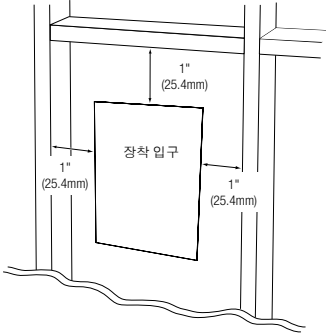
새 구조에 석고판을 설치하기 전에 스피커에 사용할 간편 프레임을 사전 설치하려면 공인 JBL 대리점에서 라우드스피커 모델에 맞는 올바른 간편 프레임 키트를 구입해야 합니다. 세부 장착 지침은 간편 키트와 함께 제공됩니다. 석고판을 설치한 후에는 아래 기존 구조의 경우에 있는 설치 지침을 따르십시오.

기존 구조의 경우

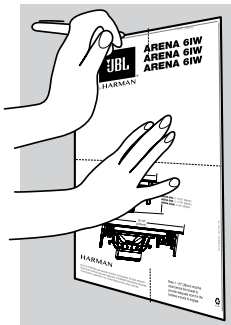
참조: 설치 절차는 본 설명서에 포함된 모든 모델에 대해 동일합니다.

1. 석고판, 합판 또는 기타 벽 자재가 1/2인치인지 확인합니다. 두께가 2인치(13mm~51mm)이고 설치할 스피커의 무게를 견딜 수 있어야 합니다.

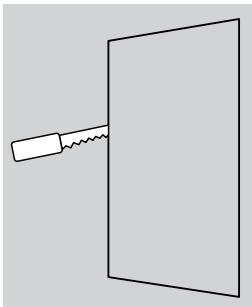
스피커의 잠금 메커니즘을 충분히 사용할 수 있도록 제공된 설치 형판과 서까래 또는 벽면 뒤의 기타 장애물 사이에 공간이 1인치(25.4mm) 이상 있어야 합니다. 장애물 조사를 수행하여 벽면 기공에 스피커를 방해하는 스테드, 도관의 장애, 파이프, 난방용 덕트 또는 환기 수송관이 없는지 확인합니다.



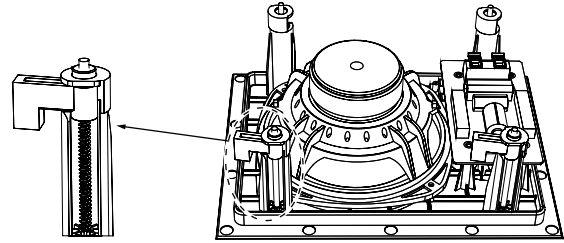
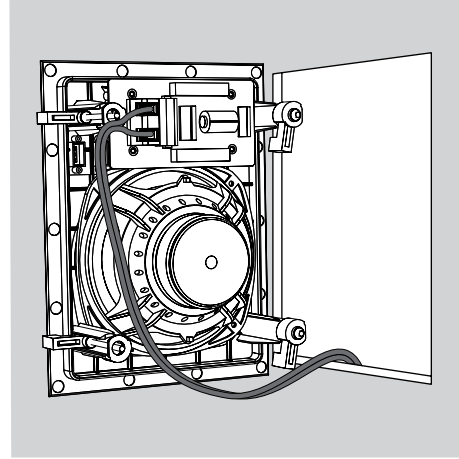
2. 올바른 스피커 위치를 확인하고 스피커와 함께 제공된 형판을 사용하여 벽면 자재를 표시합니다.



3. 2단계에서 수행한 표시를 따라 벽 석고판을 절단하여 장착 입구를 만듭니다.

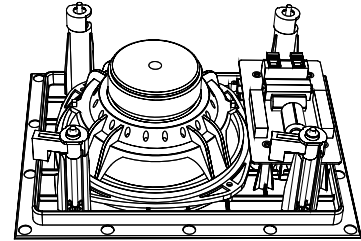


4. 4페이지의 앰프에 연결에 설명된 대로 스피커를 앰프에 연결합니다.



즉시 장착 가능한 상태의 스피커 클램프

5. 네 개의 스피커 클램프가 모두 "즉시 장착 가능" 위치에 있는지 확인합니다.

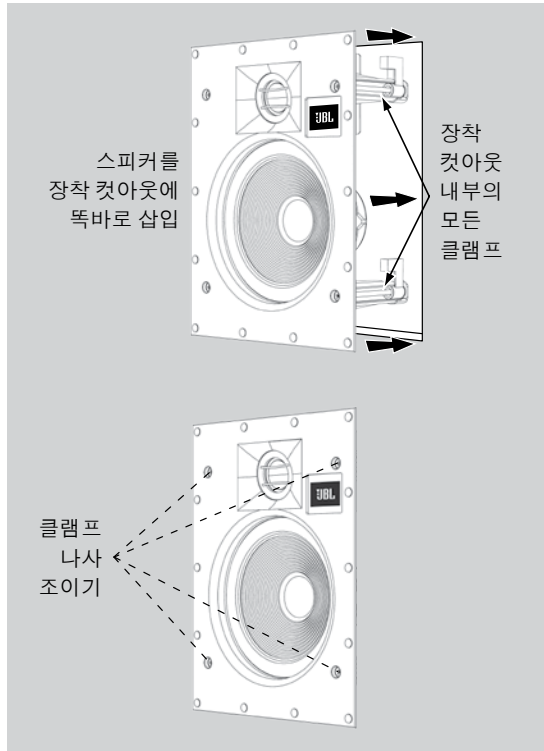


즉시 장착 가능한 상태의 스피커 클램프

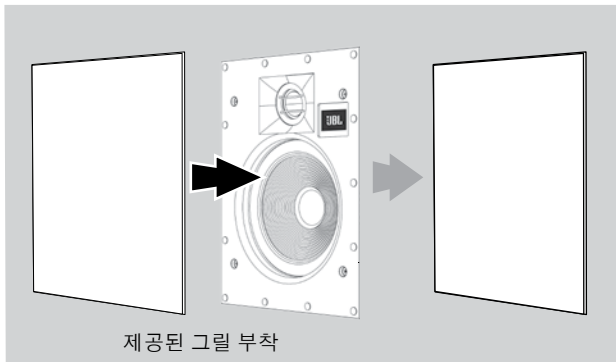
6. 스피커를 장착 입구에 똑바로 삽입합니다. 스피커 배플 전면에 있는 스피커 클램프 나사를 조입니다. 스피커 클램프가 제 위치로 자동으로 회전되고 스피커가 클램프로 고정됩니다.

- 나사에 저항이 발생하면 스피커가 완전히 클램프로 고정된 것입니다.

중요: 항상 저토크 설정을 사용하고, 클램프 나사를 과도하게 조이지 마십시오.



7. 제공된 그릴을 부착합니다. 스피커 프레임에 있는 강력한 자석이 그릴을 제 자리에 단단히 고정합니다.



그릴 도장

JBL 아키텍처 라우드스피커 그릴을 장식에 맞게 도장할 수 있습니다. 그릴의 색상을 변경하려는 경우 광택 마감에 프라이머 코팅 기능을 합니다. 최상의 결과를 위해 다음 절차를 수행하십시오.

1. 도장하기 전에 그릴의 후면에서 스크림 천을 부드럽게 제거합니다.
2. 고품질 스프레이식 페인트를 사용하여 색을 얇게 코팅합니다. 그릴 천공은 도장되지 않은 상태로 유지해야 합니다. 그렇지 않으면 스피커의 사운드 품질이 저하됩니다. 천공이 막힌 경우 압축 공기를 이용하여 천공에서 페인트를 날려 보냅니다.

참조: 페인트를 건조한 후 페인트로 인해 막힌 천공이 있으면 침핀이나 바늘을 이용해 조심스럽게 페인트를 제거합니다.

3. 교체용 스크림 천이 제공되어 있습니다. 페인트가 마르면 구멍이 뚫린 그릴 안에 스프레이 접착제를 얇게 도포하고 새 스크림 천을 부착합니다. 중요: 천에 접착제를 분사하지 마십시오.

과도한 출력 레벨

JBL 라우드스피커에는 개별 스피커 드라이버의 손상 가능성을 줄이고 극한의 작동 조건에서 라우드스피커의 성능을 일정하게 유지할 수 있는 고가의 차단 장치와 함께 고차 필터가 장착된 고품질 네트워크 컴포넌트와 맞춤형 변환기가 포함되어 있습니다. 그러나 모든 라우드스피커에 연속 재생에 관한 제한이 적용됩니다. 이러한 제한을 확장하려면 사운드가 왜곡되거나 변형되는 볼륨 레벨에서 재생하지 마십시오.

서비스 받기

서비스를 받으려면 공인 JBL 대리점에 문의하십시오. 자세한 내용은 아래의 제한 보증을 참조하십시오.

규격

	장착 입구 치수	장착 깊이	전체 치수 (그릴 포함)
Arena 6IW	(높이 x 너비): 9-13/16" x 7-9/32"(249mm x 185mm)	3-19/32"(91mm)	(높이 x 너비): 10-7/8" x 8-11/32"(276mm x 212mm)
Arena 8IW	(높이 x 너비): 11-15/16" x 8-15/16"(303mm x 227mm)	3-13/16"(97mm)	(높이 x 너비): 13" x 10" (330mm x 254mm)
Arena 55IW	(높이 x 너비): 14-1/8" x 6-13/32"(359mm x 163mm)	3.0"(76mm)	(높이 x 너비): 15-1/8" x 7-13/32"(384mm x 188mm)

치수는 예고 없이 변경될 수 있습니다.

전체 성능 사양을 보려면 JBL 웹 사이트(www.jbl.com)를 참조하십시오.

제한 보증

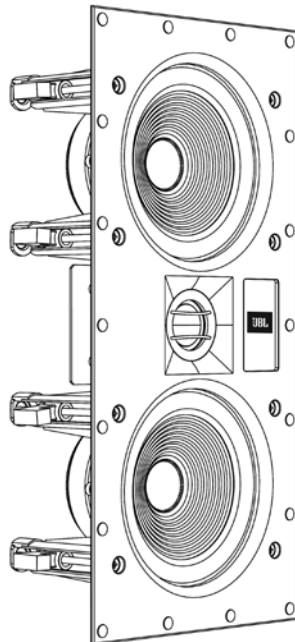
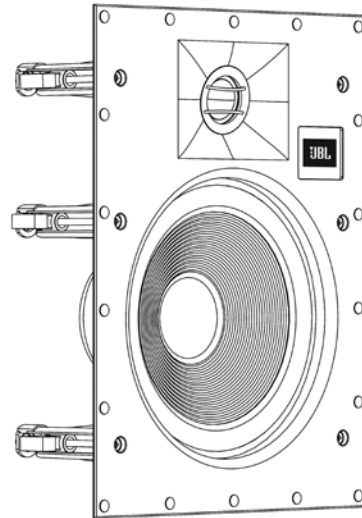
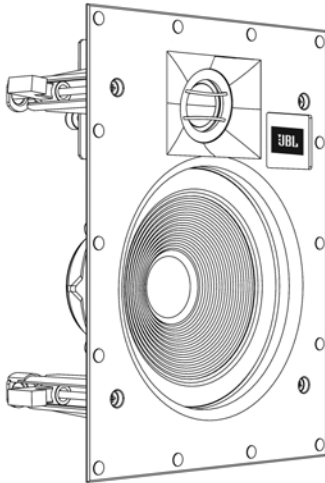
JBL 시리즈 스피커는 하자 담보 보증을 제공합니다. 보증 기간은 스피커를 구입한 나라의 법률에 따라 다르며, 현지 JBL 판매점에서 보증 기간을 확인할 수 있습니다.

한글





ARENA 6IW, ARENA 8IW, ARENA 55IW 入墙式建筑扬声器 指引手册



文档约定

本文档介绍了有关 JBL Arena 551W、81W 和 61W 入墙式扬声器的一般安全、安装和操作说明。使用产品之前，请务必阅读本文档，尤其要阅读：

警告：提醒用户要正确地执行或遵守相关程序、实践方法、条件等，否则可能造成人员伤亡。

警示：提醒用户正确执行或遵守相关程序、实践、条件等，否则可能对产品造成部分或全部损坏或损毁。

注意：提醒用户注意有关产品安装或操作的帮助信息。

关于 JBL® 入墙式扬声器

68 年来，JBL® 工程师一直参与到音乐和电影录制和重现的各个制作环节中，包括现场表演以及在路上、家里、车辆中或办公室播放您录制的音频等等。我们自信这款 JBL 系统能将每一个音符化为最顶级的听觉享受，让您沉醉其中。我们坚信当您需要购置更多音频设备时，JBL 产品必将是您的首选。

入墙式扬声器亮点

- 带橡胶环的长冲程低音扬声器确保高输出和低失真。
- 带集成波导的 1" (25mm) 柔丝球顶高音扬声器确保优化的同轴和离轴响应。
- 高端分频网络带来超准确的音色重现。

产品注册

请花费少许时间，访问我们的网站 www.jbl.com 并注册您的产品。注册后，我们便可以将我们的最新动态发送给您，并帮助我们了解我们的客户，以制造能满足他们的需求和希望的产品。

包装盒内容

JBL 入墙式扬声器包装盒应包含如下物品：

- 1 台 JBL 入墙式扬声器
- 1 个网罩
- 1 块备用的网罩粗支纱稀平布
- 1 个安装模板
- 1 本指引手册

打开扬声器包装

小心地打开扬声器包装。如果您怀疑扬声器在运送途中受到损坏，请立即通知您的经销商和/或送货人员。请保存装箱和包装材料，以备日后使用。

安装注意事项

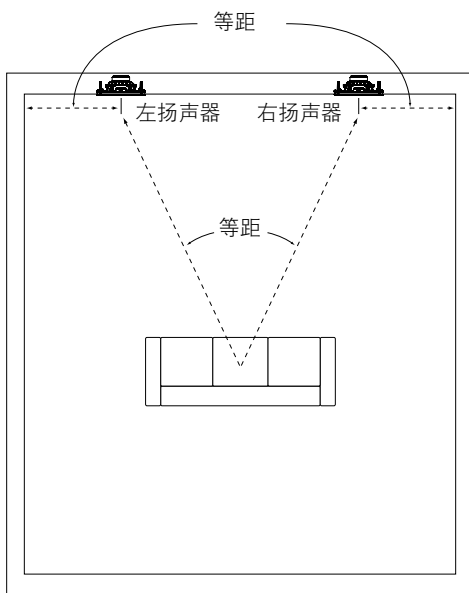
这款 JBL 扬声器新品专为呈现极度精确的性能而设。然而，任何扬声器的终极性能都会受扬声器在收听室的布置以及该房间的声学条件的影响。并非所有的收听空间都能提供这两项要素的理想条件。因此，**密切关注您的 JBL 入墙式扬声器的布置情况，将对扬声器的性能产生重大影响。

适于分布式声音的扬声器布置

- 由于分布式声音为遍及某一区域的一般声音，因此应尽可能均匀地布置各个扬声器，使该区域的各个位置声音覆盖达到均衡。
- 将左右两侧的扬声器摆放在距主要收听区域距离尽量相等的位置。
- 为避免产生音量过大的“热点”区域，应计划使用更多的扬声器，并将各个扬声器的音量调低。

双声道立体声扬声器布置

将左右两侧的扬声器摆放在距主要收听区域距离相等（或尽量相等）的位置。各扬声器距其最近的侧面墙的距离也应尽量与该等距离接近。



理想情况下，左右两侧的扬声器之间的距离应比其距主要收听区域的距离稍短。

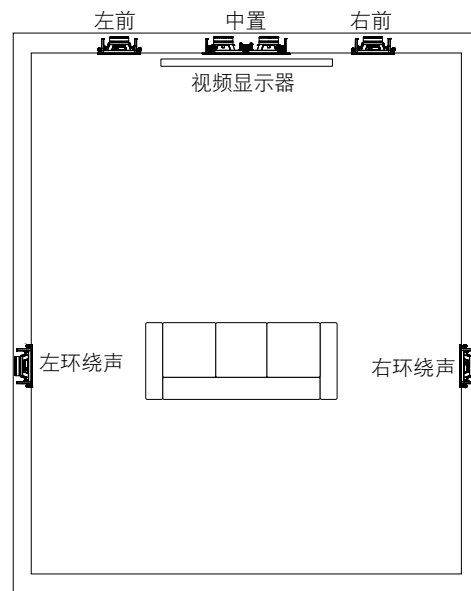
家庭影院扬声器布置

左前和右前扬声器应放置在视频显示器的两侧，其高音扬声器应尽量处于与耳朵相近的高度。

- 左前和右前扬声器应相对靠近视频显示器的两侧。例如，当视频显示器为 50 英寸（1.3 米）时，左前和右前扬声器相距一般不应超过 80 英寸（2 米）。
- 中置扬声器应与视频显示器的中心对齐。其高音扬声器应高于或低于左前和右前扬声器的高音扬声器的距离在 2 英尺（0.6 米）内。
- 即使将前置入墙式扬声器安装到比耳朵更高的位置，JBL HDI 波导也能维持均匀的声音传播，为听众呈现优质的聆听体验。如此一来，用户可以更加自由灵活地按需布置扬声器。

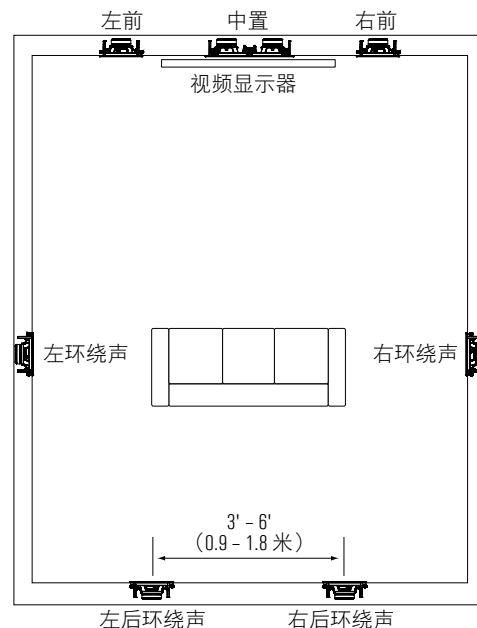
5.1 声道扬声器布置

- 在 5.1 声道系统中，左环绕声和右环绕声扬声器应放置在主要收听区域的两侧，距离地面 5 英尺至 7 英尺（1.5 米至 2.1 米）。



7.1 声道扬声器布置

- 在 7.1 声道系统中，左环绕声和右环绕声扬声器应直接放置在主要收听区域的两侧，距离地面 5 英尺至 7 英尺（1.5 米至 2.1 米）。
- 在 7.1 声道系统中，左后环绕声和右后环绕声扬声器应放置在背面墙上，相距 3 英尺至 6 英尺（0.9 米至 1.8 米），距离地面 5 英尺至 7 英尺（1.5 米至 2.1 米）。



安装说明

JBL 建筑扬声器安装极为简便。但是，如果您无法清晰而充分地理解和遵守本手册中的说明，或者您没有把握以适当方式安装这些扬声器，请联系您的经销商或合格的安装员。

警告：对于硬件的不当安装或因不当安装或扬声器掉落导致的人身伤害或产品损坏，HARMAN International 概不承担任何责任。

连接至功放

警示：关断电源

在完全安装扬声器之前，您必须连接扬声器线缆。为避免安装过程中发生电气短路和电涌而对音频系统及您自身造成损坏或伤害，请在安装扬声器之前关闭所有音频系统电源。

扬声器线缆

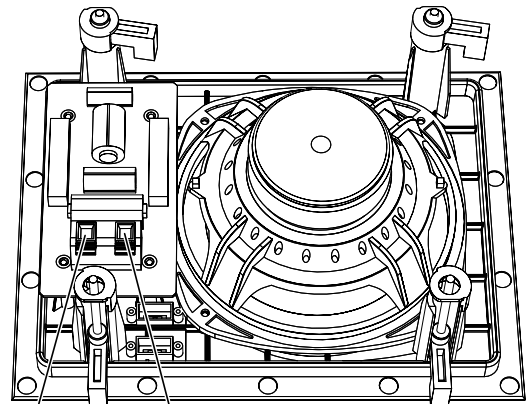
使用优质扬声器线缆，使您的 JBL 入墙式扬声器达到最佳性能。

- 如果线缆长度小于 50 英尺（15 米），请使用至少 16 号扬声器线缆。
- 如果线缆长度在 50 英尺至 100 英尺（15 米至 30 米）之间，请使用至少 12 号扬声器线缆。
- 如果线缆长度大于 100 英尺（30 米），请使用至少 10 号扬声器线缆。

注意：所有扬声器线缆必须符合关于用于入墙式应用的所有当地建筑和安全规范。

连接

将功放或接收器背面各个声道的正极 (+) 端子连接到相应的扬声器上的正极 (/红色) 端子；将功放或接收器背面各个声道的负极 (-) 端子连接到相应的扬声器上的负极 (/黑色) 端子。连接时，请勿错接极性（即：将 + 连接至 -，或者将 - 连接至 +）。否则，会导致声场成像质量下降和低音响应减弱。



负极端子 (黑色) 正极端子 (红色)

按压接线柱，打开小孔，将线缆的裸露端插入孔中；然后释放接线柱，以固定好线缆。

警示：为避免发生短路而对您的设备造成损坏，请确保正极和负极绞线互不接触，且不接触扬声器框架等金属部件。

安装扬声器 新建成的房间

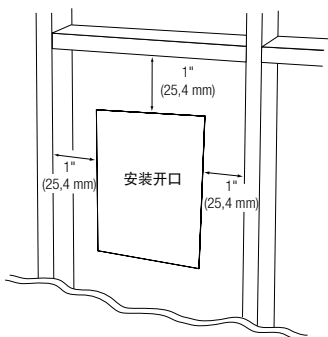
如果您希望在新建成的房间中安装干式墙之前预安装扬声器的简易框架，您将需要从您的授权 JBL 经销商处购买正确的简易框架套件。详细指引随附于该简易框架套件。在安装好干式墙之后，请按照以下的“已装修完成的房间”中的安装说明进行操作。

已装修完成的房间

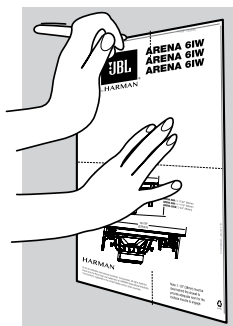
注意：本手册涵盖的安装程序适于所有型号。

1. 确保干式墙、胶合板或其他墙壁材料的厚度为 1/2 英寸至 2 英寸（13 毫米至 51 毫米），且可以承受安装的扬声器的重量。

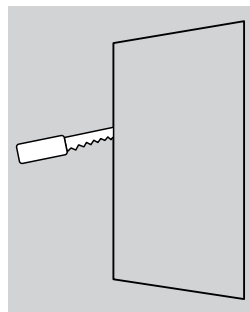
确保提供的安装模板的边缘与墙背后的椽或其他障碍物之间的距离至少达到 1 英寸（25.4 毫米），以便为扬声器的锁定装置全面发挥作用提供空间。进行障碍检查，确保墙身空腔中不存在会对扬声器产生干扰作用的任何螺栓、导管段、管道、加热导管或回风。



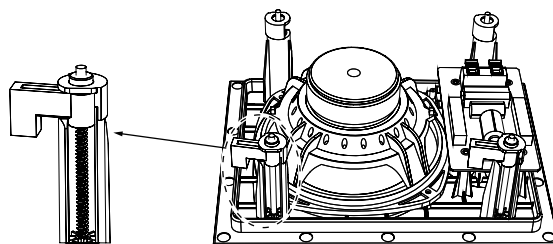
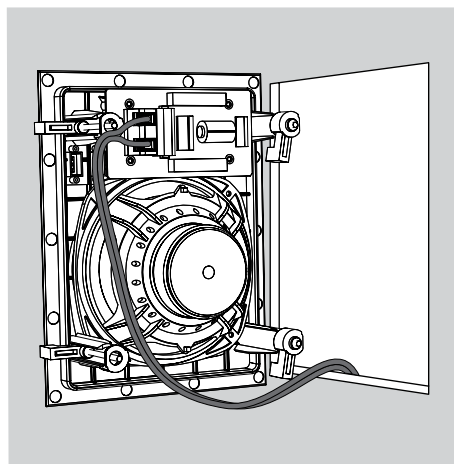
2. 确定恰当的扬声器位置，并使用扬声器随附的模板对墙壁材料进行标记。



3. 沿着您在第 2 步中所作的标记切割干式墙，以创建安装开口。

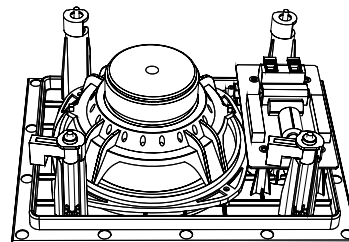


4. 按照第 4 页中“连接至功放”部分的说明将扬声器连接至功放。



扬声器夹处于“随时可安装”的位置

5. 确保全部 4 个扬声器夹均处于“随时可安装”的位置。

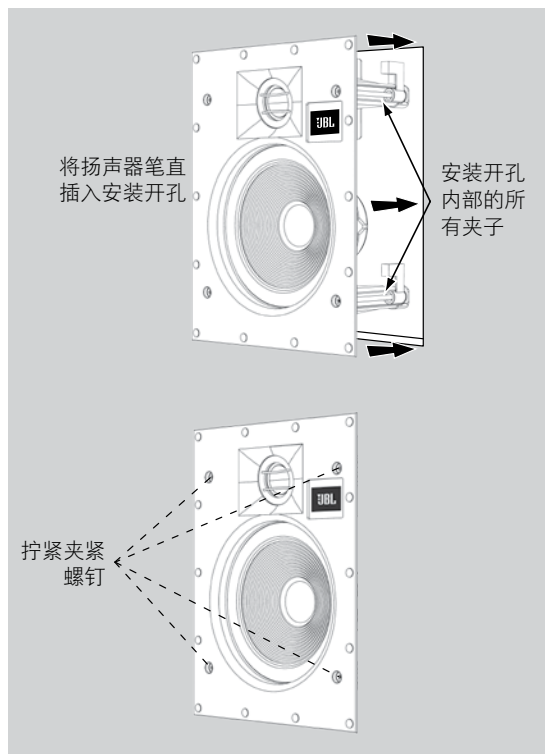


扬声器夹处于“随时可安装”的位置

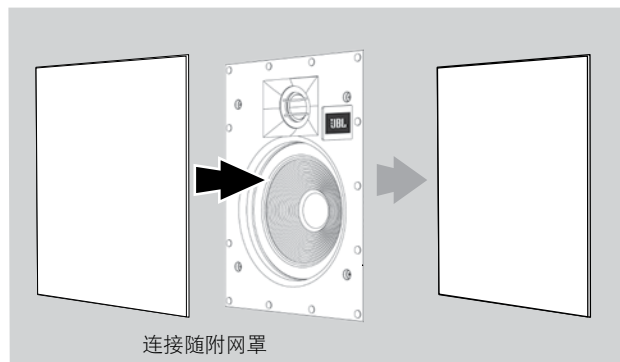
6. 将扬声器插入安装开口。拧紧扬声器挡板前端的扬声器夹螺钉。此时扬声器夹将自动旋转到位并夹紧扬声器。

- 感到螺钉有阻力时，表明已成功夹紧扬声器。

重要信息：始终使用低扭矩设置。切勿拧得过紧。



7. 连接随附网罩。扬声器框架中的强大磁铁将牢牢固定网罩。



网罩喷漆

您可以对 JBL 建筑扬声器网罩进行喷漆，以配合任何室内布置风格。如果您希望更换网罩的颜色，可以将网罩的缎面当做是底漆。为达到最佳效果，请按照以下程序操作：

1. 在喷漆之前轻轻去除网罩背面的粗支纱稀平布。
2. 请使用高品质的喷漆颜料，喷涂时请喷上一层薄薄的颜料。请确保网罩穿孔没有被颜料堵塞。穿孔被颜料堵塞，会使扬声器的音质受损。如果任何穿孔被堵塞，请使用压缩空气将颜料从穿孔中吹出。

注意：如果您在颜料已干后发现穿孔被颜料堵塞，请小心地使用圆柱销或缝合针清除颜料。

3. 我们随附了粗支纱稀平布以供更换。在颜料干了之后，在有穿孔的网罩内部涂一层薄薄的喷胶，并装上新的粗支纱稀平布。重要信息：切勿将胶水喷射在布上。

过量输出电平

您的 JBL 扬声器具有定制设计的换能器和高品质的网络组件，支持配有锐截止的高阶滤波器，可有效降低对个别扬声器的潜在破坏，有助于扬声器在极端操作条件下维持一贯的高水准。然而，所有扬声器在连续播放时都有其极限。要突破这些局限，请勿在播放时使用会使声音失真或不自然的音量。

获取服务

如需获取服务，请联系授权 JBL 经销商。有关更多信息，请参阅以下“有限质保”。

尺寸

	安装开口尺寸	安装厚度	总体尺寸 (宽/网罩)
Arena 6IW	(高 x 宽) : 9-13/16" x 7-9/32" (249mm x 185mm)	3-19/32" (91mm)	(高 x 宽) : 10-7/8" x 8-11/32" (276mm x 212mm)
Arena 8IW	(高 x 宽) : 11-15/16" x 8-15/16" (303mm x 227mm)	3-13/16" (97mm)	(高 x 宽) : 13" x 10" (330mm x 254mm)
Arena 55IW	(高 x 宽) : 14-1/8" x 6-13/32" (359mm x 163mm)	3.0" (76mm)	(高 x 宽) : 15-1/8" x 7-13/32" (384mm x 188mm)

所有尺寸可能随时变更，恕不另行通知。

有关完整的性能规格，请访问 JBL 网站：www.jbl.com。

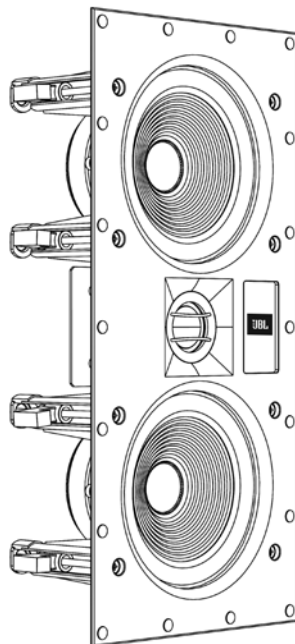
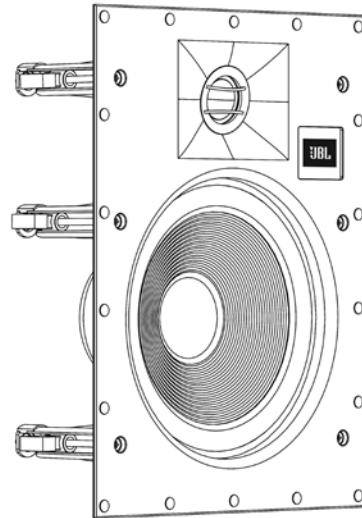
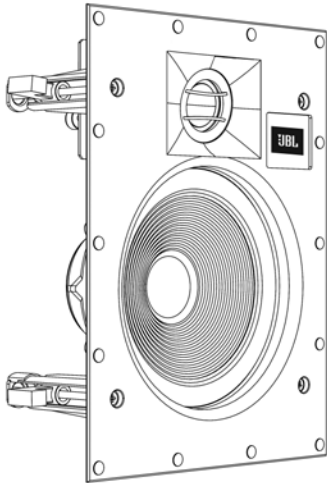
有限质保

JBL 系列扬声器保证不存在任何缺憾。扬声器质保有效期取决于销售所在地的国家法律。有关您可以享受的质保有效期，请咨询当地 JBL 零售商。

中文



ARENA 6IW、ARENA 8IW、ARENA 55IW
牆內建築系列喇叭
使用手冊



文件約定

本文包含 JBL Arena 6IW、8IW 和 55IW 牆內喇叭的一般安全、安裝和操作說明。使用產品之前，請務必閱讀本文件，特別注意：

警告：針對程序、做法、條件或諸如此類之注意事項，若不正確執行或遵從，可導致人身傷害或死亡。

注意：針對程序、做法、條件或諸如此類之注意事項，若不正確執行或遵從，可導致損壞或破壞部份或全部元件。

附註：針對有助於安裝或操作產品之注意事項。

關於 JBL® 牆內喇叭

超過 68 年來，JBL® 公司一直都涉入到了音樂、電影錄製和重現的各個製作環節中，包括現場表演以及家裡、車輛或在路上中播放您錄製的音訊，等等。我們相信，您所選擇的 JBL 系統能為您提供所期望的每一個娛樂細節，並且當您考慮購買其他音訊設備時，您一定會再次選擇 JBL 產品。

牆內喇叭亮點

- 帶橡膠環的長衝程低音喇叭提供高輸出、低失真。
- 1 英吋（25 公釐）柔絲球頂高音喇叭採用集成波導技術，在軸上和軸外提供經過優化的回應。
- 高階分頻網路提供準確的音色重現。

產品註冊

請抽片刻時間在本公司網站 www.jbl.com 註冊您的產品。這讓我們可以向您發佈最新進展情況，並助我們瞭解客戶並打造符合其需求和預期的產品。

包裝盒內物品

JBL 牆內喇叭包裝盒應包含以下物品：

- 1 個 JBL 牆內喇叭
- 1 個格柵
- 1 塊額外的格柵用粗支紗稀平布
- 1 個安裝樣板
- 1 本使用手冊

拆開喇叭包裝

請小心拆開喇叭包裝。如果您懷疑喇叭在運送途中受到損壞，請立即通知您的經銷商和/或送貨人員。請保存裝運箱和包裝材料，以備日後使用。

安裝考量因素

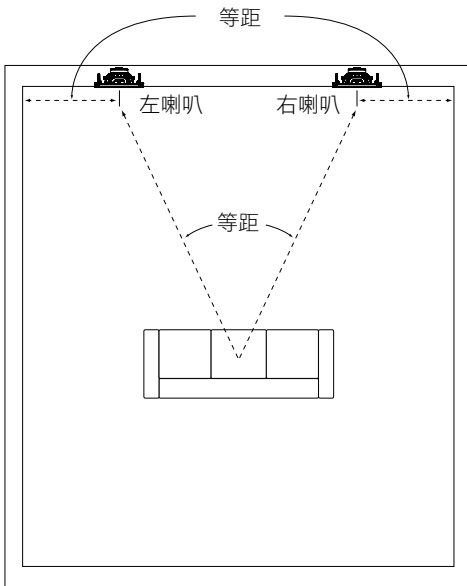
新的 JBL 喇叭經設計，可提供極其準確的效能。但是，任何喇叭的終極效能都受其在聆聽房間內的位置以及房間的聲學特性影響。並非所有的聆聽空間都可滿足這兩個因素的理想條件。因此，仔細留意 JBL 牆內喇叭的放置對喇叭的常規效能具有重大的影響。

取得分布式聲音的喇叭放置

- 由於分布式聲音在區域內採用常規音效，因此需要將喇叭均勻放置，以在區域內傳遞均勻的聲音覆蓋。
- 將左右喇叭放置在與主要聆聽位置保持大致相同距離的位置。
- 為了避免出現聲音太大的「熱點」，請計劃使用更多喇叭，讓每組喇叭以較低音量播放。

取得雙聲道立體聲的喇叭放置

將左右喇叭放置在與主要聆聽區域保持相同距離的位置（或者儘量接近相同距離）。從每個喇叭到其最近側牆的距離還應儘量接近相同的距離。



理想情況下，左右喇叭之間的距離應該比其到主要聆聽區域的距離略小。

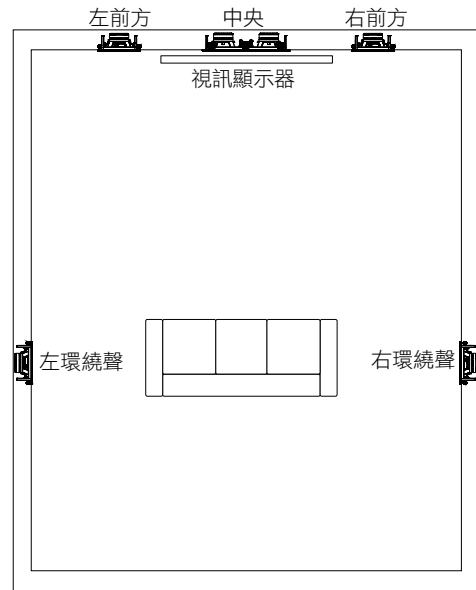
適於家庭影院的喇叭放置

左前喇叭和右前喇叭應該位於視訊顯示器的兩側，同時讓其高音喇叭儘量與人耳齊平。

- 左前喇叭和右前喇叭應該相對接近視訊顯示器的兩側。例如，與 50 英吋（1.3 米）視訊顯示器結合使用的左前喇叭和右前喇叭之間的間距通常應該不超過 80 英吋（2 米）。
- 中央喇叭應該與視訊顯示器中心位置對齊，其高音喇叭應位於左前喇叭和右前喇叭的高音喇叭上方或下方 2 英吋（0.6 米）的範圍內。
- 即使前方牆內喇叭安裝於比人耳齊平面更高的位置，JBL HDI 波導也可維持均勻的聲音分布並提供高水準的聆聽體驗。這允許在安裝期間更靈活地放置喇叭。

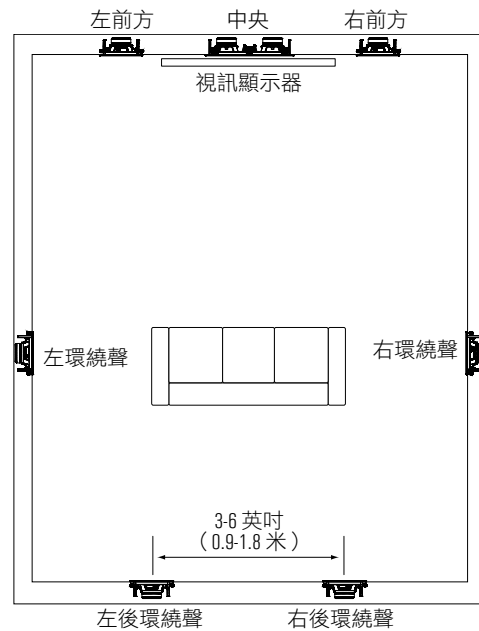
5.1 聲道喇叭放置

- 在 5.1 聲道系統中，左環繞聲喇叭和右環繞聲喇叭應位於主要聆聽區域的兩側，距離地面 5-7 英吋（1.5-2.1 米）。



7.1 聲道喇叭放置

- 在 7.1 聲道系統中，左環繞聲喇叭和右環繞聲喇叭應直接位於主要聆聽區域的兩側，距離地面 5-7 英吋（1.5-2.1 米）。
- 在 7.1 聲道系統中，左後環繞聲喇叭和右後環繞聲喇叭應位於後牆上，相互間隔 3-6 英吋（0.9-1.8 米）、距離地面 5-7 英吋（1.5-2.1 米）。



安裝說明

JBL 建築系列喇叭安裝極其簡便。但是，若您不能清楚完整地理解並遵循本手冊中的說明，或者不確定能否正確安裝這些喇叭，請聯絡經銷商或合格的安裝人員。

警告：HARMAN International 對硬體的不當安裝或因不當安裝或喇叭跌落導致的任何人身傷害或產品損壞概不負責。

連接到放大器

注意：關斷電源

完整安裝喇叭前，必須連接喇叭線。安裝期間，為了防止因意外電氣短路和電湧導致音訊系統損壞或給您自己帶來人身傷害，請在開始安裝喇叭前關閉整個音訊系統電源。

喇叭線

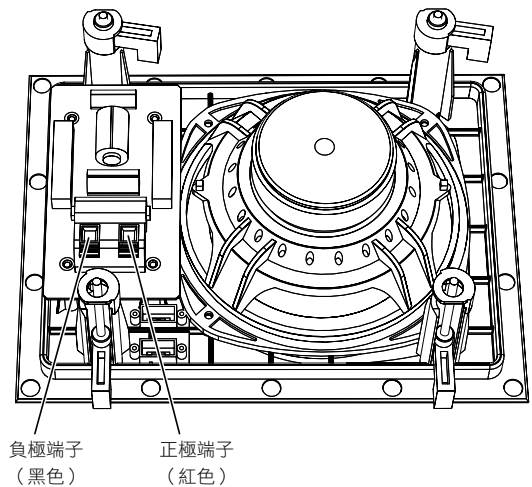
請使用高品質喇叭線，以發揮 JBL 牆內喇叭的最佳效能。

- 若線長不到 50 英尺（15 米），請使用至少 16 AWG 的喇叭線。
- 若線長介於 50 英尺到 100 英尺（15 米 - 30 米），請使用至少 12 AWG 的喇叭線。
- 若線長長於 100 英尺（30 米），請使用至少 10 AWG 的喇叭線。

附註：所有喇叭線必須遵循用於牆內應用的所有本地建築和安全法規。

完成連接

將放大器或接收器背面每個聲道的正極 (+) 端子連接到對應喇叭上的正極（紅色）端子；將放大器或接收器背面每個聲道的負極 (-) 端子連接到對應喇叭上的負極（黑色）端子。連接時，請勿顛倒極性（即，將 + 連接到 -、或將 - 連接到 +）。這樣做會導致成像效果不佳以及減弱的低音回應。



按下接線柱以打開孔；將電線的裸露端插入孔裡，釋放接線柱以固定電線。

注意：為了避免發生可能損壞設備的短路，請確保正極和負極線股不彼此接觸並且不接觸喇叭框架等金屬部件。

繁體中文

安裝喇叭

對於新建築

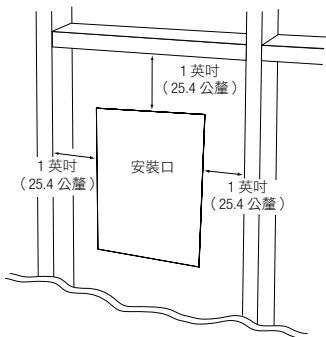
若您希望在新建築中安裝石膏板前為喇叭預安裝支撐框架，需要向授權的 JBL 經銷商購買適於您的喇叭型號的適當支撐框架套件。支撐套件隨附詳細的安裝說明。在安裝石膏板後，請遵循以下對於現有建築中的安裝說明。

對於現有建築

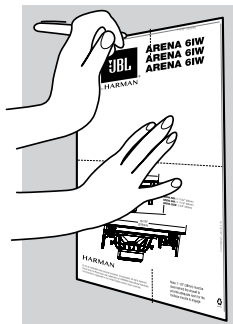
附註：對於本手冊涵蓋的全部型號，安裝程序都相同。

1. 確保石膏板、膠合板或其他牆體材料厚度為 1/2 英吋 – 2 英吋（13 公釐 – 51 公釐）並能支撐所安裝喇叭的重量。

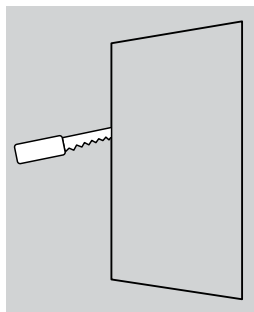
確保在隨附安裝模板邊緣和任何椽條或牆後其他阻礙物之間至少保留 1 英吋（25.4 公釐），以便喇叭的鎖定機構有完全結合的空間。執行阻礙物檢查，以確保牆壁空間內不存在會干擾喇叭的壁骨、不同長度的管道、線管、取暖管道或回風口。



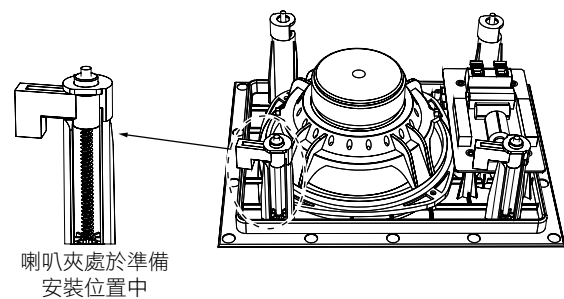
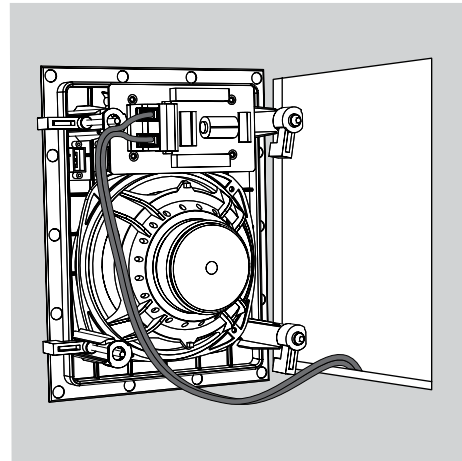
2. 確定正確的喇叭位置並使用喇叭隨附的模板來標記牆體材料。



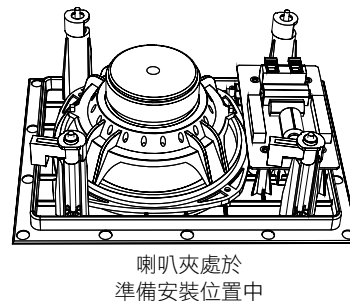
3. 沿第 2 步中所做的標記切割石膏板，以建立安裝口。



4. 依第 4 頁上[連接到放大器](#)中所述，將喇叭連接到放大器。



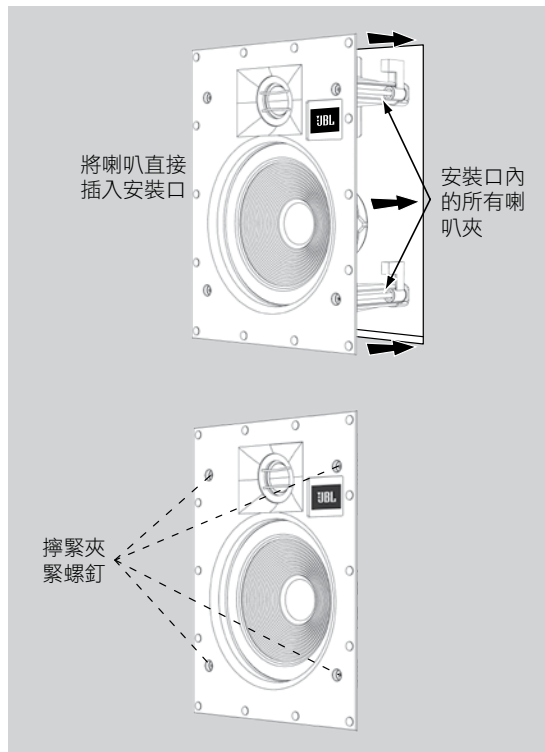
5. 確保所有四個喇叭夾處於「準備安裝」位置。



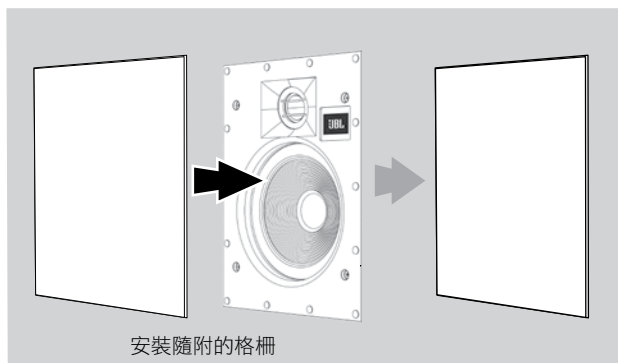
6. 將喇叭直接插入安裝口。擰緊喇叭擋板前面的喇叭夾緊螺釘。喇叭夾將自動轉動到位並開始夾緊喇叭。

- 當您注意到螺釘的阻力時，喇叭已成功夾緊。

重要事項：務必使用低扭矩設定。切勿將夾緊螺釘擰得過緊



7. 安裝隨附的格柵。喇叭框架中強大的磁力可牢固地將格柵固定到位。



格柵噴塗

JBL 建築系列喇叭格柵可以噴塗得與任何裝飾搭配。若您希望改變格柵的顏色，則其鍍面處理將起底漆的作用。為達到最佳的效果，請遵循以下程序：

1. 噴塗前輕輕地從格柵後側取下粗支紗稀平布。
2. 使用高品質噴漆並塗上一層薄薄的顏色。確保格柵穿孔不會沾上油漆。格柵穿孔沾上油漆會降低喇叭的音質。若任何穿孔被堵塞，請使用壓縮氣體吹除穿孔上的油漆。

附註：若您在油漆已晾乾後發現穿孔被油漆堵塞，請小心使用直針或縫紉針除去油漆。

3. 我們已隨附了替換用粗支紗稀平布。在油漆晾乾後，請在穿孔格柵內側塗抹少許噴膠，然後貼上新的粗支紗稀平布。重要事項：切勿在布上噴塗黏合劑。

過高的輸出電平

JBL 喇叭採用自訂設計的轉換器和高品質網路元件，網路元件則具備帶陡峭截止特性的高階濾波器，可降低損壞個別喇叭驅動器的可能性並協助喇叭即使在極端操作條件下也能保持出色效能。但是，在涉及持續播放時，所有喇叭都有極限。為延伸這些極限，需避免依可導致失真或不自然聲音的音量進行播放。

獲取服務

為了獲取服務，請聯絡授權的 JBL 經銷商。更多資訊，請參閱下面的**有限保固**。

尺寸

	安裝口尺寸	安裝深度	總尺寸(含格柵)
Arena 6IW	(高 x 寬)：9-13/16 英吋 x 7-9/32 英吋 (249 公釐 x 185 公釐)	3-19/32 英吋 (91 公釐)	(高 x 寬)：10-7/8 英吋 x 8-11/32 英吋 (276 公釐 x 212 公釐)
Arena 8IW	(高 x 寬)：11-15/16 英吋 x 8-15/16 英吋 (303 公釐 x 227 公釐)	3-13/16 英吋 (97 公釐)	(高 x 寬)：13 英吋 x 10 英吋 (330 公釐 x 254 公釐)
Arena 55IW	(高 x 寬)：14-1/8 英吋 x 6-13/32 英吋 (359 公釐 x 163 公釐)	3.0 英吋 (76 公釐)	(高 x 寬)：15-1/8 英吋 x 7-13/32 英吋 (384 公釐 x 188 公釐)

尺寸如有變更，恕不另行通知。

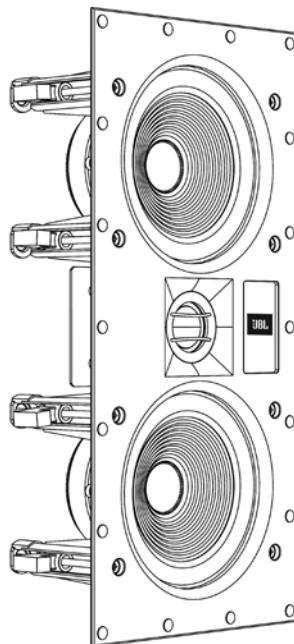
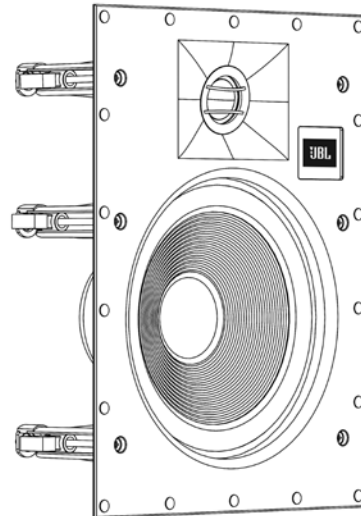
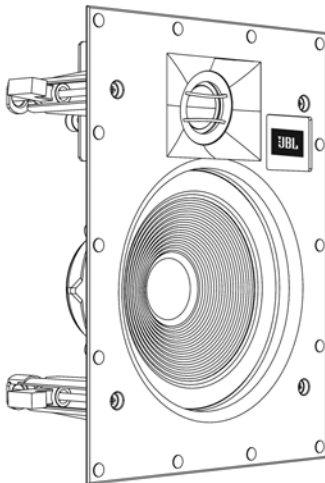
如需完整的效能規格，請瀏覽 JBL 網站：www.jbl.com。

有限保固

公司對 JBL 系列喇叭提供缺陷方面的保固。喇叭的保固期限取決於購買產品所在國家或地區的法律。本地的 JBL 經銷商可協助您確定保固的時長。



ARENA 6IW, ARENA 8IW, ARENA 55IW
Pengeras Suara Arsitektur Dinding
Panduan Instruksi



PERJANJIAN DOKUMEN

Dokumen ini berisi instruksi keselamatan umum, pemasangan, dan pengoperasian pengeras suara dinding JBL Arena 6IW, 8IW, dan 55IW. Penting untuk membaca dokumen ini sebelum menggunakan produk. Perhatikan beberapa hal seperti:

PERINGATAN: Perhatikan prosedur, praktik, kondisi, atau hal serupa yang jika tidak dilakukan atau dipatuhi dengan benar, dapat berakibat cedera atau kematian.

PERHATIAN: Perhatikan prosedur, praktik, kondisi, atau hal serupa yang jika tidak dilakukan atau dipatuhi dengan benar, dapat berakibat kerusakan atau hancurnya sebagian atau keseluruhan produk.

Catatan: Perhatikan informasi yang membantu dalam pemasangan atau pengoperasian produk.

TENTANG SPEAKER DINDING JBL®

Selama lebih dari 68 tahun, para insinyur JBL® telah berperan dalam setiap aspek musik, perekaman film, dan reproduksi pertunjukan langsung hingga rekaman yang Anda putar di rumah, mobil, atau saat dalam perjalanan. Kami yakin bahwa sistem JBL yang Anda gunakan akan memberikan kenikmatan di setiap lantunan nada yang Anda harapkan – dan ketika Anda berpikir untuk membeli perlengkapan audio tambahan, sekali lagi Anda akan memilih produk JBL.

KEUNGGULAN PENERAS SUARA DINDING

- Woofer long-throw berbahan karet memberikan output tinggi dengan distorsi rendah.
- Tweeter kubah berbahan sutra 1 inci (25 mm) dengan pemandu gelombang terintegrasi memberikan respons yang dioptimalkan pada poros dan di luar poros.
- Jaringan crossover berurutan tinggi memberikan reproduksi warna nada yang akurat.

PENDAFTARAN PRODUK

Luangkan waktu sejenak untuk mendaftarkan produk Anda di Situs web kami di www.jbl.com. Itu akan membuat kami dapat memberi info terbaru pada Anda tentang pencapaian terakhir kami dan membantu kami memahami pelanggan dan membuat produk yang memenuhi kebutuhan dan harapan mereka.

ISI KOTAK

Kotak pengeras suara dinding JBL Anda harus berisi item berikut:

- 1 x JBL pengeras suara dinding
- 1 X kisi
- 1 x kain scrim ekstra untuk kisi
- 1 x cetakan dudukan
- 1 x panduan instruksi

MEMBONGKAR SPEAKER

Bongkar speaker dengan hati-hati. Jika Anda menemukan kerusakan saat pengiriman, segera laporkan kepada penyalur dan/atau layanan pengiriman Anda. Simpan kardus pengiriman dan bahan pengepakan untuk digunakan pada masa mendatang.

PERTIMBANGAN PEMASANGAN

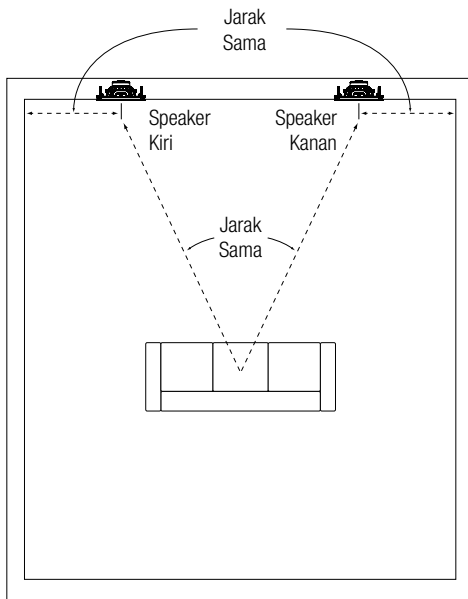
Pengeras suara JBL baru Anda dirancang untuk memberikan performa yang sangat akurat. Namun, performa luar biasa speaker mana pun dipengaruhi oleh penempatan speaker dalam ruang dan akustik ruangan. Tidak semua ruangan dapat mengakomodasi kondisi ideal kedua faktor tersebut. Oleh karena itu, pertimbangan yang hati-hati mengenai penempatan pengeras suara dinding JBL Anda akan memiliki dampak besar terhadap performa umum pengeras suara Anda.

PENEMPATAN Pengeras Suara Untuk Suara Yang Menyebar

- Karena suara yang menyebar merupakan suara yang umum terdengar di seluruh area, tempatkan pengeras suara seseimbang mungkin agar suara dapat melingkupi seluruh area.
- Tempatkan pengeras suara kanan dan kiri dalam jarak yang kira-kira sama jauhnya dari lokasi pendengar utama.
- Untuk menghindari "area bising" tempat suara terdengar terlalu keras, gunakan lebih banyak pengeras suara yang diatur untuk bekerja dengan volume lebih rendah.

PENEMPATAN Pengeras Suara Untuk Stereo Bersaluran Dua

Tempatkan pengeras suara kanan dan kiri dalam jarak yang kira-kira sama jauhnya dari lokasi pendengar utama (atau sedekat mungkin dengan jarak yang sama). Jarak dari tiap speaker ke dinding samping terdekat juga harus sedekat mungkin dengan jarak yang sama.



Dalam kondisi yang sama, jarak antara pengeras suara kanan dan kiri harus sedikit lebih dekat daripada jarak mereka ke area mendengar utama.

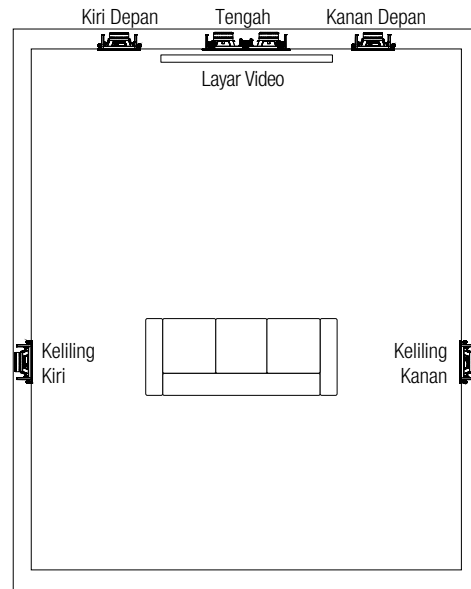
PENEMPATAN Pengeras Suara Untuk Home Theater

Pengeras suara kiri depan dan kanan depan sebaiknya diletakkan di kedua sisi layar video, dengan tweeternya sebisa mungkin berada sedekat mungkin dengan ketinggian telinga.

- Pengeras suara bagian kiri depan dan kanan depan sebaiknya berada cukup dekat dengan bagian sisi layar video. Contohnya, pengeras suara bagian kiri depan dan kanan depan yang digunakan dengan layar video 50 inci (1,3 meter) seharusnya tidak boleh terpisah sepanjang lebih dari 80 inci (2 meter).
- Pengeras suara bagian tengah harus disejajarkan dengan bagian tengah layar video. Sebaiknya tweeter berjarak tidak lebih dari 2 kaki (0,6 meter) di atas atau di bawah tweeter dari speaker kiri depan dan kanan depan.
- Teknologi pemandu gelombang JBL HDI akan mempertahankan penyebaran suara dan pengalaman mendengarkan berperforma tinggi bahkan saat pengeras suara dinding bagian depan dipasang di atas ketinggian telinga. Hal ini memungkinkan penempatan speaker yang lebih fleksibel saat pemasangan.

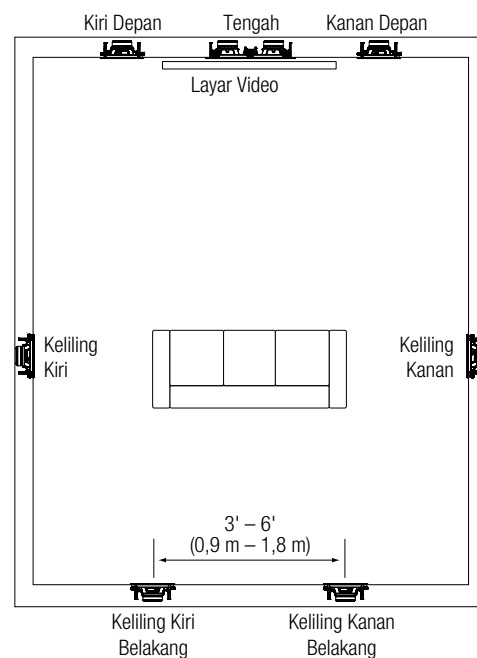
Penempatan Speaker Saluran-5.1

- Pada sistem saluran-5.1, pengeras suara keliling kiri dan keliling kanan sebaiknya diletakkan di kedua sisi area mendengar utama, 5 kaki – 7 kaki (1,5 meter – 2,1 meter) dari lantai.



Penempatan Speaker Saluran-7.1

- Pada sistem saluran-7.1, pengeras suara keliling kiri dan keliling kanan sebaiknya diletakkan tepat di kedua sisi area mendengar utama, 5 kaki – 7 kaki (1,5 meter – 2,1 meter) dari lantai.
- Pada sistem saluran-7.1, pengeras suara keliling kiri dan keliling kanan sebaiknya diletakkan di dinding belakang, 3 kaki – 6 kaki (0,9 meter – 1,8 meter) secara terpisah dan 5 kaki – 7 kaki (1,5 meter – 2,1 meter) dari lantai.



INSTRUKSI PEMASANGAN

Speaker arsitektur JBL sangat mudah dipasang. Namun, jika Anda belum mampu memahami dan mengikuti instruksi dalam panduan ini seluruhnya dengan jelas, atau jika Anda belum yakin akan kemampuan Anda memasang sendiri pengeras suara ini dengan benar, silakan hubungi penyalur Anda atau pemasang yang kompeten.

PERINGATAN: HARMAN International tidak bertanggung jawab untuk pemasangan perangkat keras yang tidak benar atau cedera pribadi apa pun atau kerusakan produk yang diakibatkan pemasangan yang tidak benar atau jatuhnya pengeras suara.

MENGHUBUNGKAN KE PENGUAT

PERHATIAN: MELEPASKAN DAYA

Anda harus menghubungkan kabel speaker sebelum speaker selesai dipasang. Untuk melindungi sistem audio dan Anda sendiri dari kerusakan atau cedera yang diakibatkan oleh kecelakaan arus pendek dan sengatan listrik selama pemasangan, matikan semua daya sistem audio sebelum mulai memasang speaker.

Kabel Speaker

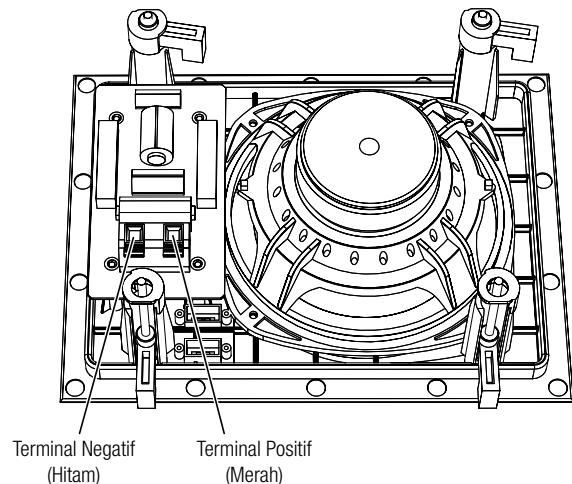
Gunakan kabel speaker berkualitas tinggi untuk mendapatkan performa terbaik dari speaker dinding JBL Anda.

- Untuk kabel sepanjang kurang dari 50 kaki (15 meter), gunakan setidaknya kabel speaker ukuran-16.
- Untuk kabel sepanjang antara 50 kaki dan 100 kaki (15 - 30 meter), gunakan setidaknya kabel speaker ukuran-12.
- Untuk kabel sepanjang lebih dari 100 kaki (30 meter), gunakan setidaknya kabel speaker ukuran-10.

Catatan: Semua kabel speaker harus dibuat sesuai persyaratan keselamatan dan bangunan lokal untuk penggunaan di dinding.

Membuat Koneksi

Hubungkan tiap terminal positif saluran (+) pada bagian belakang penguat atau penerima ke terminal (merah) positif pada speaker yang cocok, hubungkan tiap terminal negatif saluran (-) pada bagian belakang penguat atau penerima ke terminal (hitam) negatif pada speaker yang cocok. Jangan membalikkan kutub (yaitu, jangan menghubungkan + ke -, atau - ke +) saat membuat koneksi. Melakukannya akan mengakibatkan pencitraan yang buruk dan respons bas yang melemah.



Tekan pada post untuk membuka lubang, masukkan ujung telanjang kabel ke dalam lubang dan buka post untuk mengamankan kabel.

PERHATIAN: Untuk menghindari arus pendek yang dapat merusak peralatan Anda, pastikan bahwa untaian kabel positif dan negatif tidak saling bersentuhan dan tidak menyentuh bagian logam seperti kerangka speaker.

MENEMPATKAN SPEAKER

Untuk Konstruksi Baru

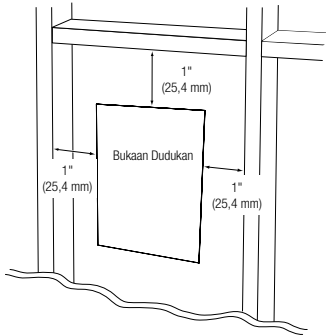
Jika Anda ingin memasang kerangka kasar speaker sebelum drywall dipasang dalam konstruksi baru, Anda perlu membeli kit kerangka kasar yang tepat untuk model pengeras suara Anda dari penyalur JBL resmi. Instruksi dudukan secara mendetail diberikan dalam kit kerangka kasar. Setelah drywall dipasang, ikuti instruksi pemasangan dalam *Untuk Konstruksi Siap Pasang*, di bawah ini.

Untuk Konstruksi Siap Pasang

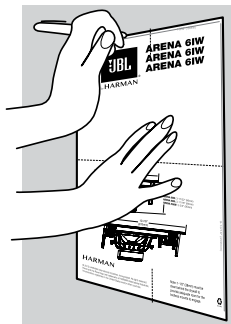
Catatan: Prosedur pemasangan sama untuk semua model yang ada dalam panduan ini.

1. Pastikan bahwa drywall, plywood, atau bahan dinding lain setebal 1/2" – 2" (13 mm – 51 mm) dan mampu menahan berat speaker saat dipasang.

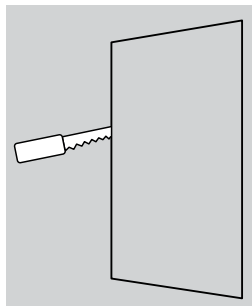
Pastikan untuk menyisakan setidaknya 1" (25,4 mm) antara ujung cetakan pemasangan dan kasau atau penghalang apa pun di belakang dinding, jadi mekanisme penguncian speaker memiliki ruang untuk sepenuhnya mengunci. Lakukan survei pada penghalang di dinding untuk memastikan tidak ada papan, saluran kabel atau pipa, saluran pemanas, atau ventilasi udara dalam ruang dinding yang mungkin menghalangi speaker.



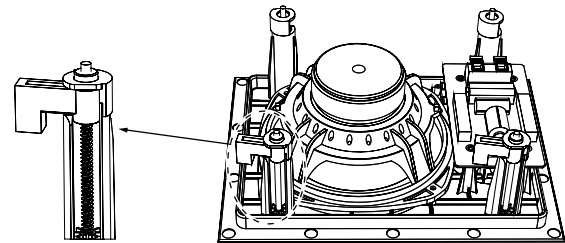
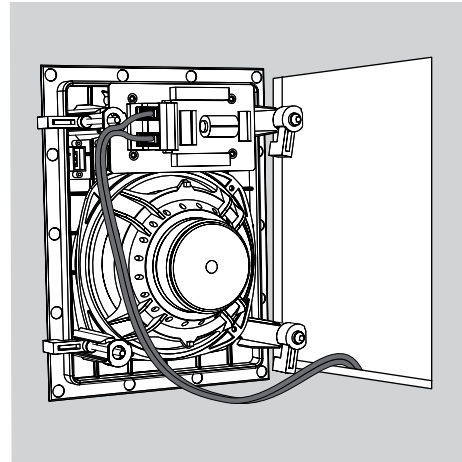
2. Tentukan lokasi speaker yang tepat dan gunakan cetakan yang disertakan bersama speaker untuk menandai bahan dinding.



3. Potong drywall di sepanjang penanda yang Anda buat di Langkah 2 untuk membuat bukaan dudukan.

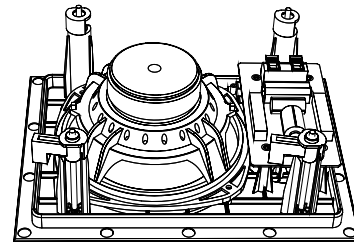


4. Hubungkan speaker ke penguat seperti yang dijelaskan dalam *Menghubungkan ke Penguat*, pada halaman 4.



Penjepit Speaker dalam posisi Siap Pasang

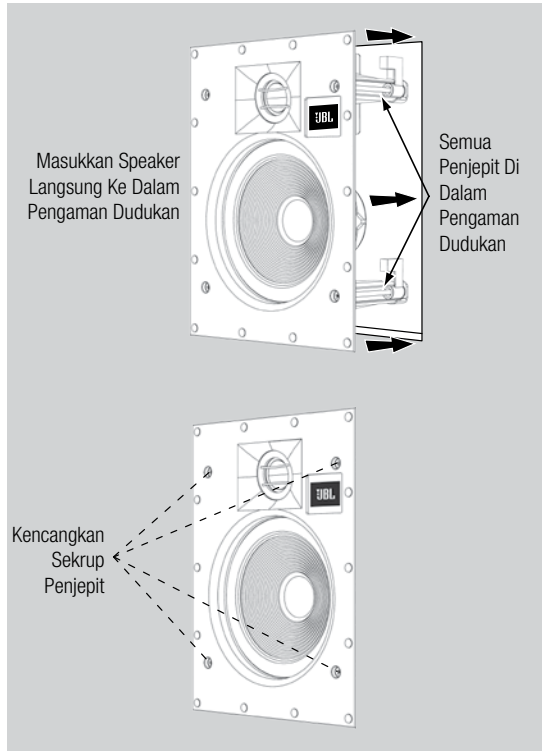
5. Pastikan keempat penjepit speaker dalam posisi "siap pasang".



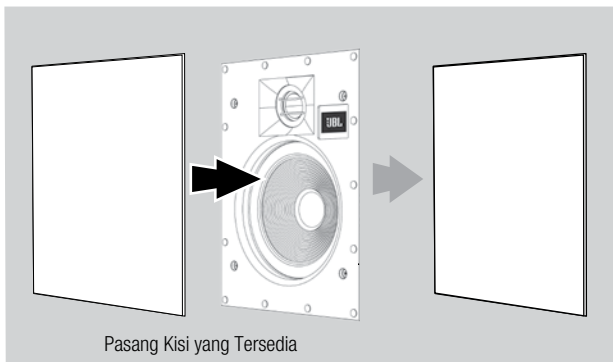
Penjepit Speaker pada Posisi Siap Pasang

6. Masukkan speaker langsung ke dalam bukaan dudukan. Kencangkan sekrup penjepit speaker pada bagian depan sekat speaker. Penjepit speaker akan secara otomatis berputar ke dalam posisinya dan mulai menjepit speaker.
- Jika Anda merasakan sekrup mulai mengencang, berarti speaker telah berhasil dijepit.

PENTING: Selalu gunakan pengaturan tenaga putaran rendah. JANGAN memasang sekrup penjepit terlalu kencang



7. Tempatkan kisi yang telah disediakan. Magnet yang kuat pada kerangka speaker akan menahan kisi dengan aman di tempatnya.



Mengecat kisi

Kisi penguas suara arsitektur JBL dapat dicat agar sesuai dengan dekorasi apa pun. Jika Anda ingin mengubah warna kisi, pelapis satinnnya akan berfungsi sebagai pelapis utama. Untuk hasil terbaik ikuti prosedur ini:

1. Lepaskan pembungkus scrim dari sisi belakang kisi sebelum pengecatan.
2. Gunakan cat semprot berkualitas tinggi dan semprotkan selapis tipis cat pada kisi. Pastikan bahwa perforasi kisi harus bebas dari cat. Masuknya cat ke dalam perforasi kisi akan melemahkan kualitas suara speaker. Jika ada perforasi yang tersumbat cat, gunakan angin bertekanan untuk menghapus cat dari perforasi.

Catatan: Jika Anda mengetahui ada perforasi kisi tersumbat cat setelah cat tersebut mengering, gunakan jarum atau peniti untuk menghapus cat dengan hati-hati.

3. Kami telah menyertakan kain scrim pengganti. Setelah cat mengering, semprotkan selapis tipis bahan perekat pada bagian dalam kisi perforasi dan pasang kain scrim yang baru. **PENTING:** Jangan semprotkan bahan perekat pada kain.

TINGKAT OUTPUT YANG BERLEBIHAN

Penguas suara JBL Anda menampilkan transduser dengan desain kustom dan komponen jaringan berkualitas tinggi yang dilengkapi filter berurutan tinggi dengan arus curam yang mengurangi kerusakan potensial pada driver speaker individual dan membantu penguas suara menjaga performa bahkan di bawah kondisi operasi yang ekstrem. Namun, semua penguas suara memiliki batasan dalam hal pemutaran kembali yang terus-menerus. Untuk memperluas batasan ini, hindari pemutaran kembali pada tingkat volume yang berakibat suara menjadi terdistorsi atau tegang.

MENDAPATKAN LAYANAN

Untuk mendapatkan layanan, hubungi penyalur JBL resmi. Lihat *Garansi Terbatas*, di bawah ini untuk informasi selengkapnya.

DIMENSI

	Dimensi Bukaan Dudukan	Kedalaman Dudukan	Dimensi Keseluruhan (dengan kisi)
Arena 6IW	(T x L): 9-13/16" x 7-9/32" (249 mm x 185 mm)	3-19/32" (91 mm)	(T x L): 10-7/8" x 8-11/32" (276 mm x 212 mm)
Arena 8IW	(T x L): 11-15/16" x 8-15/16" (303 mm x 227 mm)	3-13/16" (97 mm)	(T x L): 13" x 10" (330 mm x 254 mm)
Arena 55IW	(T x L): 14-1/8" x 6-13/32" (359 mm x 163 mm)	3,0" (76 mm)	(T x L): 15-1/8" x 7-13/32" (384 mm x 188 mm)

Dimensi dapat berubah tanpa pemberitahuan.

Untuk spesifikasi performa selengkapnya, kunjungi situs Web JBL: www.jbl.com.

GARANSI TERBATAS

Speaker seri JBL dijamin bebas dari cacat. Durasi garansi speaker tergantung pada peraturan di negara tempat speaker tersebut dibeli. Penyalur JBL lokal Anda dapat membantu menentukan lamanya garansi Anda.

HARMAN HARMAN International Industries, Incorporated
8500 Balboa Blvd., Northridge, CA 91329

© 2015 HARMAN International Industries, Incorporated. All rights reserved.

JBL is a trademark of HARMAN International Industries, Incorporated, registered in the United States and/or other countries.

Features, specifications and appearance are subject to change without notice.

For questions, assistance or additional information concerning any of our products, call us at: (800) 336-4525.

For technical support, submit your detailed inquiry to: csupport@harman.com.

TR01403_B

